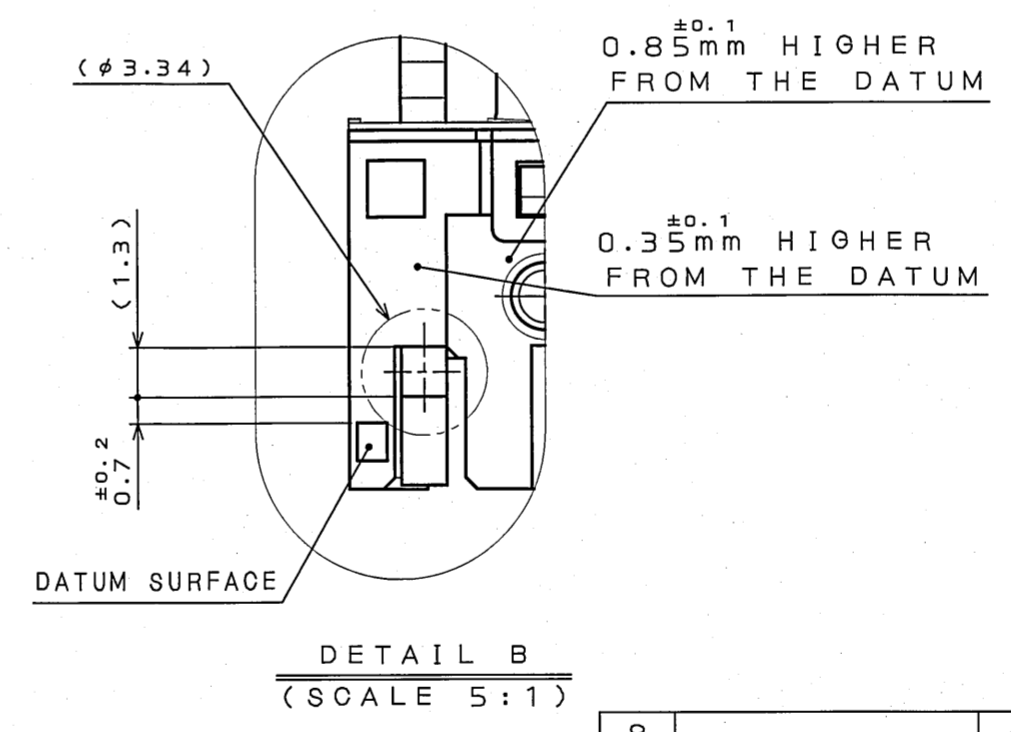
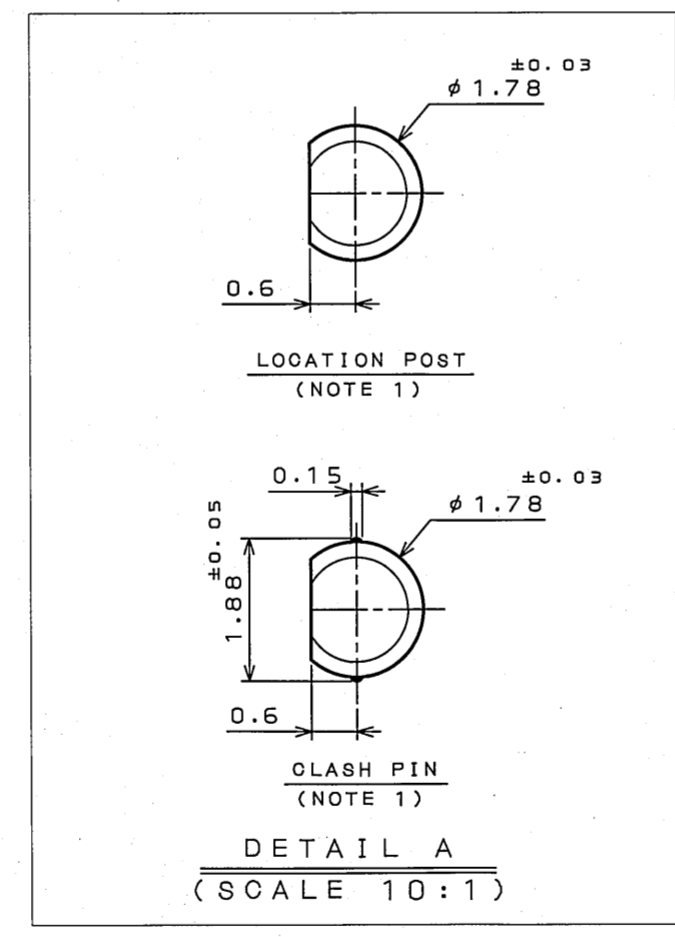
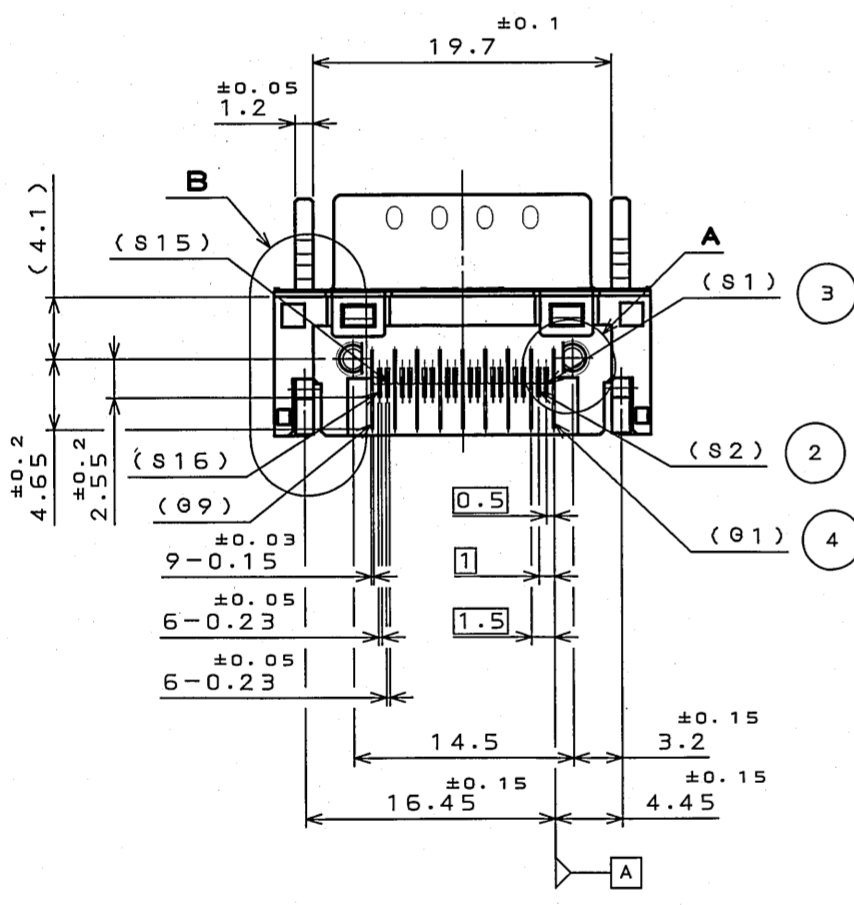
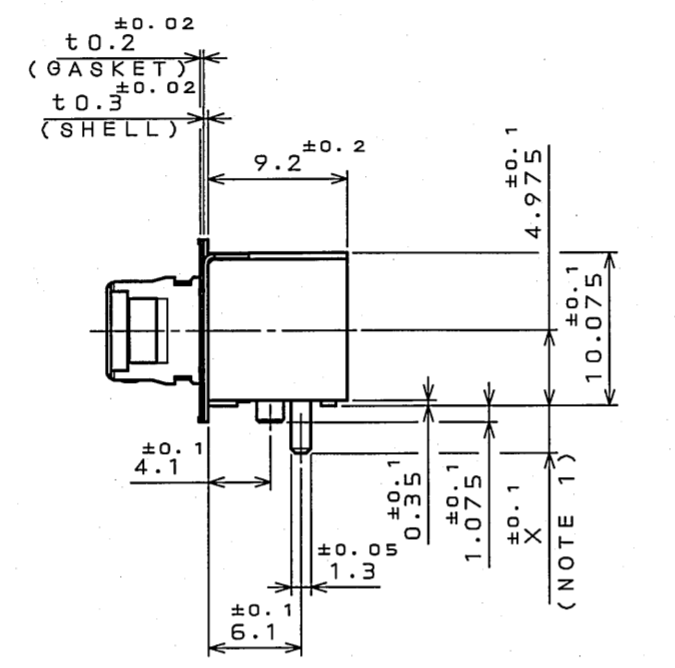
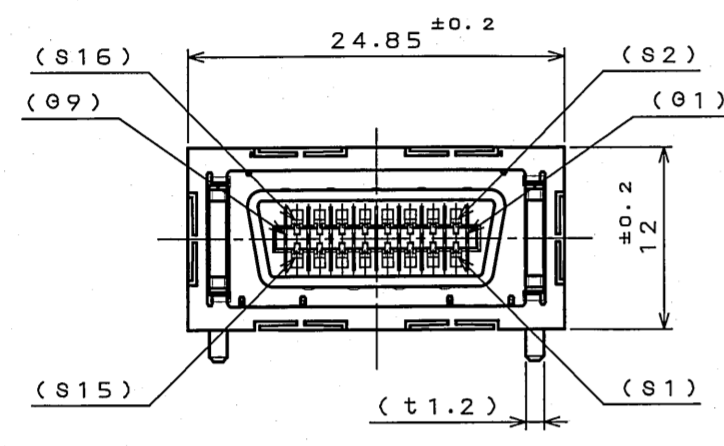
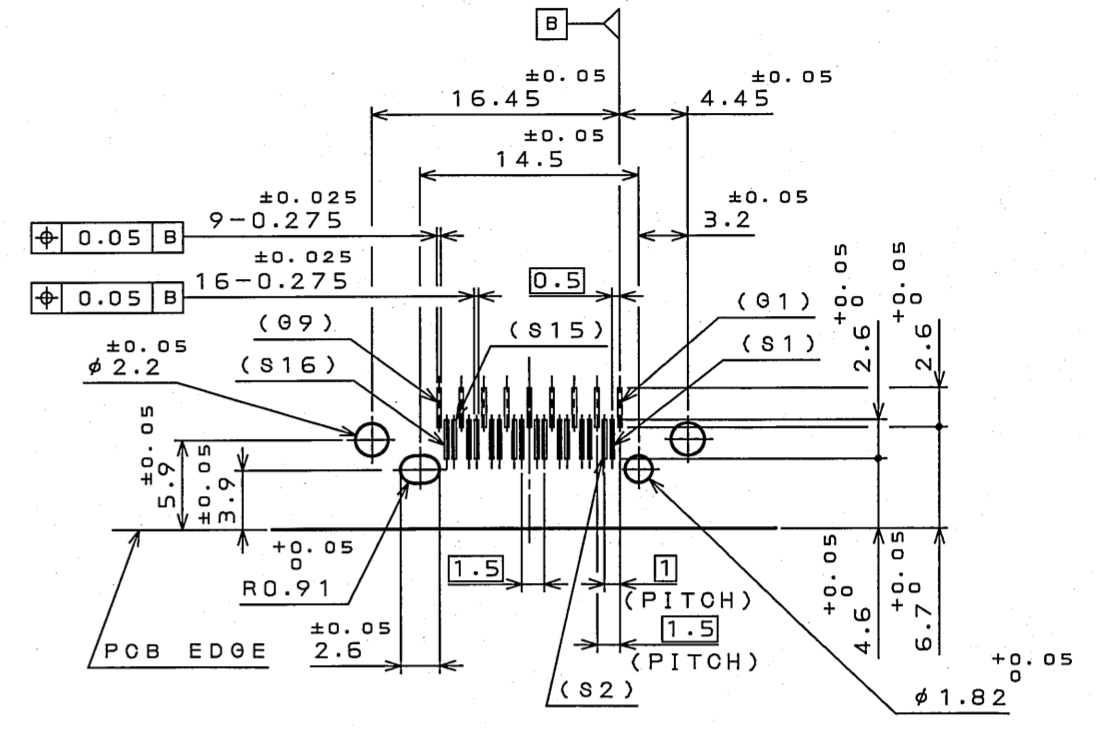
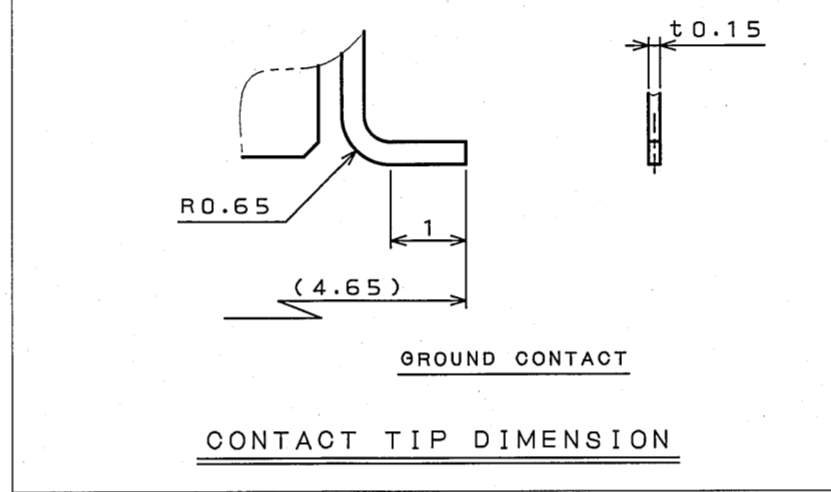
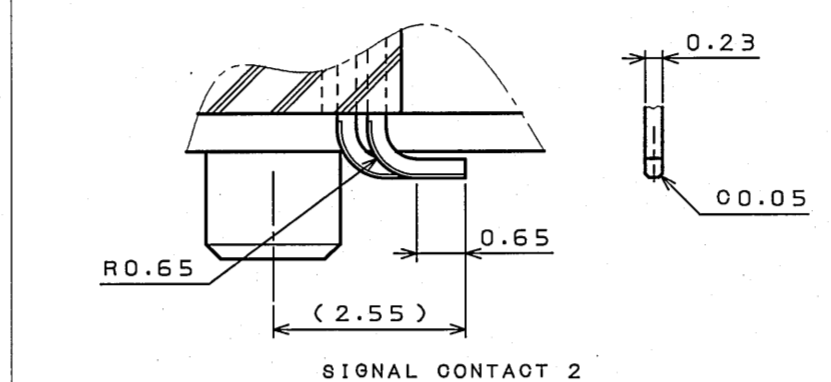
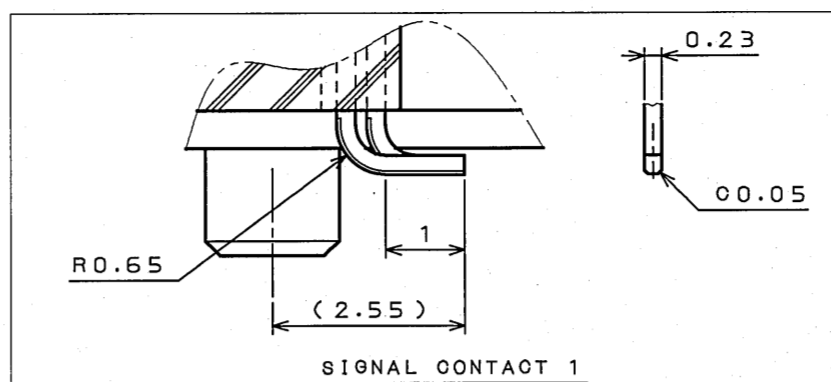
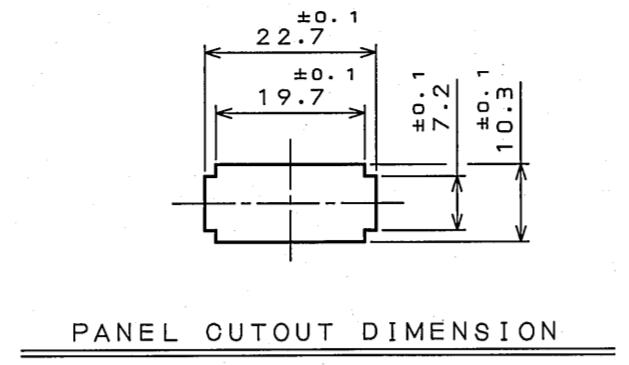
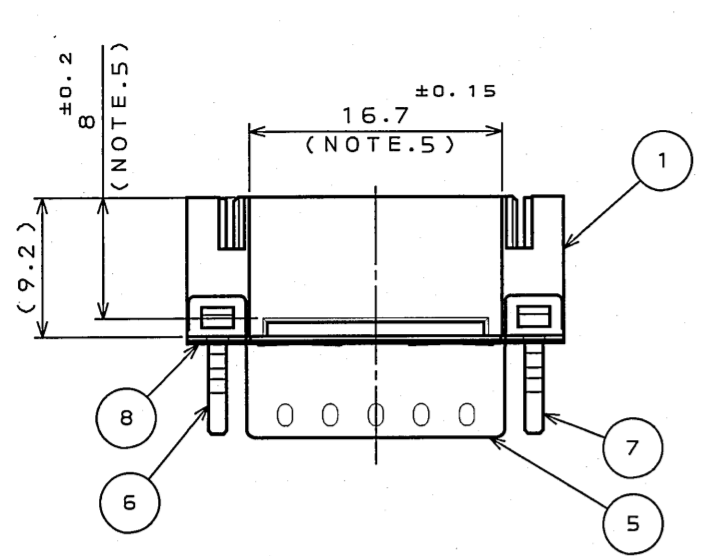


版数 REV.	年月日 DATE	DCN NO.	変更内容 DESCRIPTION	製図 DR.	担当 CHK.	査閲 APPD.	承認 APPD.



NOTE 1. TABLE 1 SHOWS PARTS LIST OF EACH ITEM.
 NOTE 2. THE CLIP FOR PANEL ATTACHEMENT WILL BE PURCHASED SEPARATELY. PART NAME AND DRAWING NUMBER ARE SHOWN IN TABLE 2.
 NOTE 3. COPLANARITY IS 0.1mm MAXIMUM.
 NOTE 4. MATING SPECIFICATION OF THE PLUG CONNECTOR MUST BE ACCORDANCE WITH INFINIBAND STANDARD.
 NOTE 5. THIS AREA IS VACUUMED SURFACE.

注1.表1は各アイテムの品目を表示する。
 注2.パネル固定用のクリップは別途購入される。部品名及び図面番号は表2に示される。
 注3.コプラナリティは0.1以下。
 注4.プラグコネクタの嵌合面仕様は標準インフィニバンド規格に従わなければならない。
 注5.本箇所は吸引面である。

TABLE 2 (NOTE 2)

DESCRIPTION	PART NAME	DRAWING NUMBER
CLIP	D029-50198	SJ037707

TABLE 1 (NOTE 1)

PART NAME	LOCATION POST	CLASH PIN	X
D01R025HS1	NO	NO	2.325
D01R025HS2	NO	NO	3.125
D01R025HS3	NO	NO	4.8
D01R025HS4	YES	NO	2.325
D01R025HS5	YES	NO	3.125
D01R025HS6	YES	NO	4.8
D01R025HS7	NO	YES	2.325
D01R025HS8	NO	YES	3.125
D01R025HS9	NO	YES	4.8

8	GASKET	1	STAINLESS STEEL		
7	LOCK PLATE R	1	STEEL	Sn	
6	LOCK PLATE L	1	STEEL	Sn	
5	SHELL	1	STEEL	NICKEL	
4	GROUND CONTACT	9	COPPER ALLOY	MATING AREA:AU SMT AREA:Sn	
3	SIGNAL CONTACT 2	8	COPPER ALLOY	MATING AREA:AU SMT AREA:Sn	
2	SIGNAL CONTACT 1	8	COPPER ALLOY	MATING AREA:AU SMT AREA:Sn	
1	INSULATOR	1	GLASS FILLED LOP		COLOR:BLACK UL94V-0

符号 No.	名称 DESCRIPTION	個数 QTY.	材料 MATERIAL	仕上 FINISH	備考 REMARKS
仕様書 (SPECIFICATION)	JACS-3284	第1版 (ORIGINAL DATE)	30.May.2005	2:1	D01
公差 (GENERAL TOLERANCE)		製図 DR.		名称 (TITLE)	JAPAN AVIATION ELECTRONICS INDUSTRY, LTD.
寸法 (DIMENSION)	角度 (ANGLES)	担当 CHK.	K.KOTAKA	D01R025HS* (4X RECEPTACLE) (NOTE 1)	図面番号 (DRAWING NO.)
. ±0.8	° ±	承認 APPD.			SJ103013
.X ±0.4	°X ±	承認 APPD.	J. HAGA	質量 (MASS)	版数 (REV.)
.XX ±0.1					1
.XXX ±					