

CDT3206-3

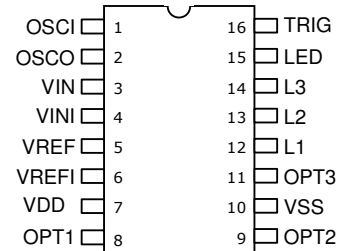
P. 1

燈泡亮度控制+低電壓偵測 IC

■ IC 功能

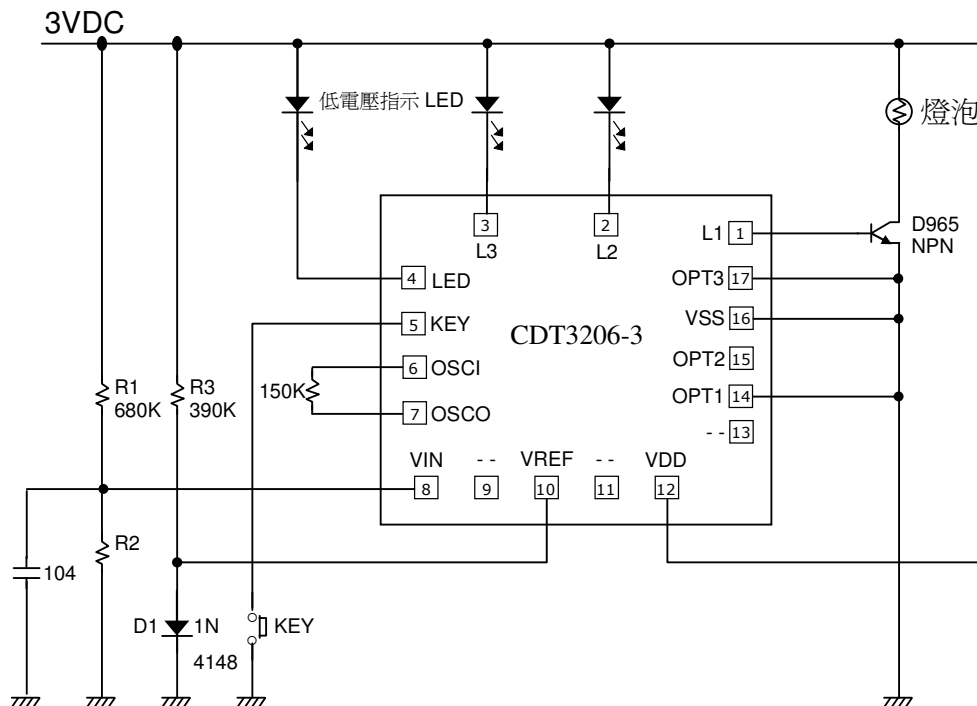
A. IC -- CDT3206-03

1. SEC1 : OFF
2. SEC2 : L1 — 全亮 — 正輸出，接 8050 推燈泡
3. SEC3 : L1 — 半亮



CDT3206-3

B. LED 低電壓指示 + 低電壓偵測



(1). $2.4 \text{ V} \times \frac{120\text{K}}{680\text{K} + 120\text{K}} = 0.36\text{V}$ ※先決定 R1=680K, R3=390K -- 再調 R2

2.4V 時 R2 = 120K, 參考用!

- (2). 不作電壓偵測時 – VIN, VREF 接 VSS。
- (3). 由於燈泡閃爍本身有帶 DUTY, 建議加 104 電容。

■ CDT-3206-03 OPT 選擇鍵組合方式

(1). OPT1 + VSS

段數	L1	L2	L3
第一段	OFF	OFF	OFF
第二段	全亮	OFF	OFF
第三段	OFF	閃	亮
第四段	全亮	閃	亮
第五段	半亮	OFF	OFF

(2). OPT2 + VSS

段數	L1	L2	L3
第一段	OFF	OFF	OFF
第二段	全亮	OFF	OFF
第三段	OFF	閃	亮
第四段	全亮	閃	亮

(3). OPT3 + VSS

段數	L1	L2	L3
第一段	OFF	OFF	OFF
第二段	全亮	閃	亮
第三段	半亮	閃	亮

(4). OPT1 + OPT2 + VSS

段數	L1	L2	L3
第一段	OFF	OFF	OFF
第二段	全亮	OFF	OFF
第三段	OFF	閃	亮
第四段	全亮	閃	亮

(5). OPT1 + OPT3 + VSS

段數	L1	L2	L3
第一段	OFF	OFF	OFF
第二段	全亮	閃	亮
第三段	半亮	閃	亮

(6). OPT2 + OPT3 + VSS

段數	L1	L2	L3
第一段	OFF	OFF	OFF
第二段	全亮	閃	亮
第三段	OFF	閃	亮
第四段	半亮	閃	亮