

■規格說明

CDT3354 是以可改變光罩式之多種輸入時間變化的專用循環式倒時定時 IC。僅能使用 AC50Hz、60Hz

※ 段數設定方式

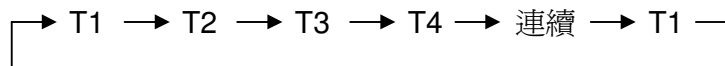
- a. 設定時間：最多 4 個設定時間長度 (1--23 小時) --- T1, T2, T3, T4
可修改光罩任選設定段數及時間
- b. 連續
- c. OFF

■特 性

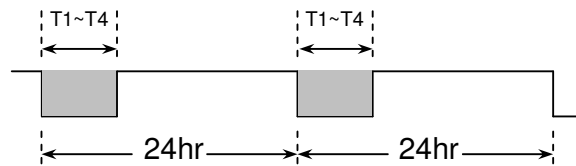
- CMOS 製造技術
- 工作電壓範圍：1.35~5.00VDC
- 靜態電流 < 5 μ A
- 振盪方式：接 AC50/60Hz
- 單鍵觸發換段方式
- 1 個輸出方式—直接推 TRIAC
- 5 個 LED 顯示
- Buzzer 響聲

■功能描述:

- (1). 定時時段分為 T1、T2、T3、T4、連續、OFF，分別由對應之 LED 顯示 L1、L2、L3、L4、L5，OFF 段時 LED 全滅。
- (2). T1~T4 時段長度為 1~23 小時，可自行選擇，單位長為 1 小時，時段共有 T1、T2、T3、T4、連續等 5 種時段，可自由選擇，最少一個，最多 5 個，須按照順序 T1→T2→T3→T4→連續 選擇，無論選任何時段皆有 OFF 段。

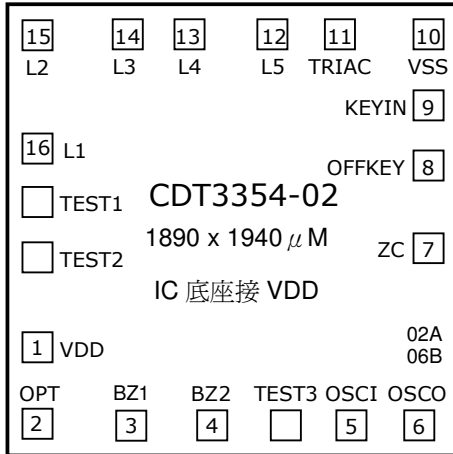


- (3). 計時振盪由 AC 50Hz 或 60Hz，內部電路自動偵測除頻。
- (4). 24 小時自動循環控制輸出。

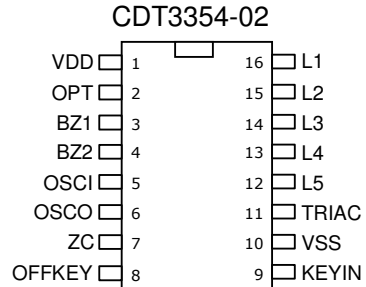


- (5). Power On 時或斷電再 ON 時，LED 全閃及嗶一聲，等待按 KEY。
- (6). KEY 分為段 KEY 及 OFFKEY，每按下時嗶一聲，段 KEY 按下時換下一時段，計時器重新計時，若換到連續段時，控制輸出恆為 Low，換到 OFF 段時振盪器關閉，按下 OFFKEY 時無論在何段皆回 OFF 段。
- (7). 若段 KEY 接 VSS 時，則 Power On 時固定停在 T1，不會再換段，此時若按 OFFKEY 時回 OFF 段，要再回 T1 時需再 Power On。
- (8). LED 時段顯示分為時段固定顯示或時段遞減顯示，可由 OPT 腳選擇，Floating 時為遞減，接 VDD 時為固定。
- (9). LED 為遞減顯示時，各時段所選擇的小時數關係須為 T4>T3>T2>T1，若 LED 為固定顯示時，則 T1~T4 可隨意選擇小時數。

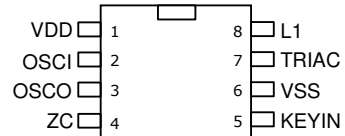
■ IC 打線腳座配置



■ 16 PIN DIP 包裝



8 PIN DIP 包裝



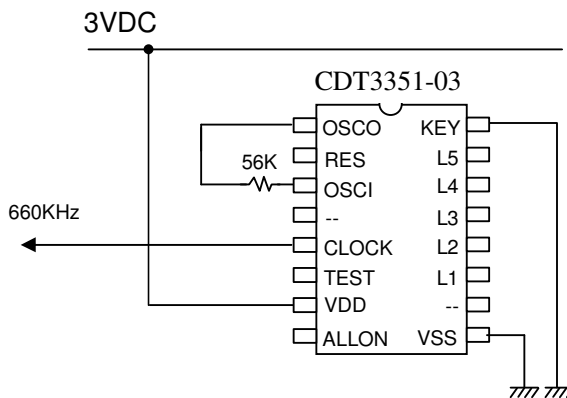
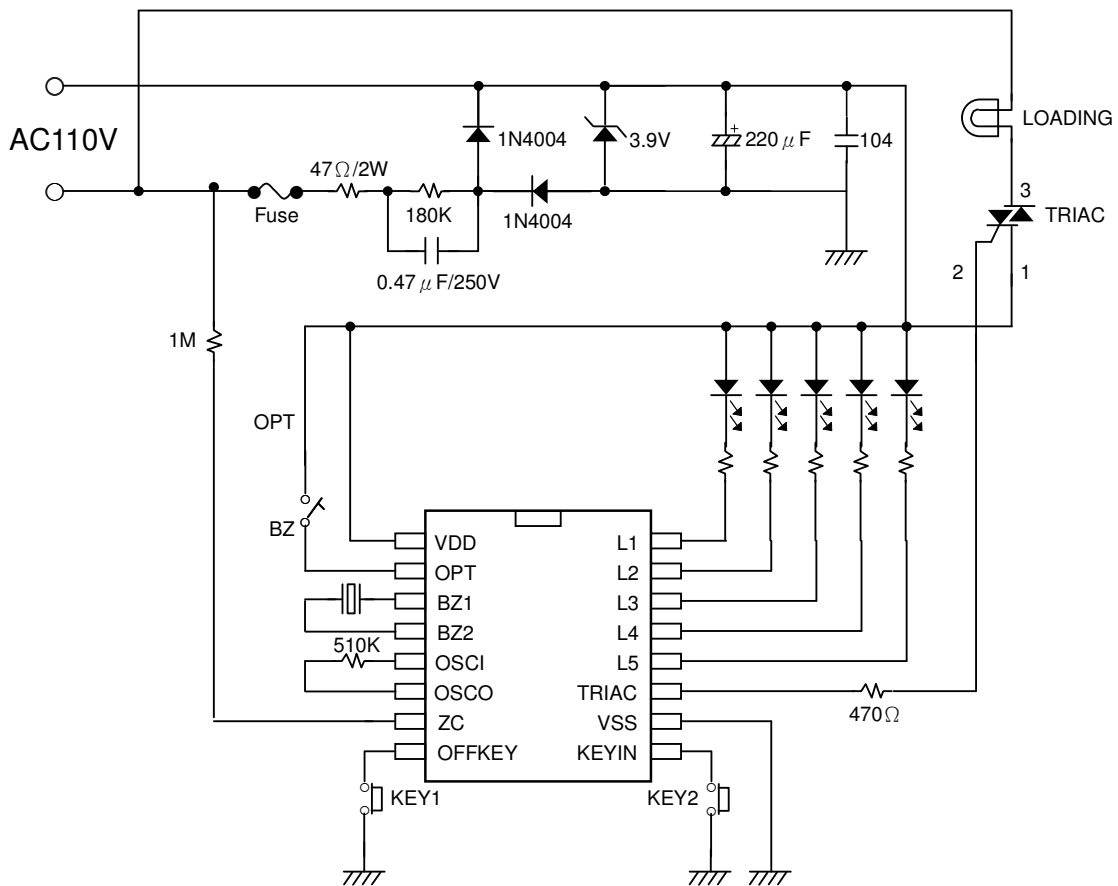
※ Pin1 = VDD+OPT

■ PIN 腳功能描述：

腳位	符 號	X(μM)	Y(μM)	功 能 說 明
1	VDD	117	369	電源正極。
2	OPT	117	120	LED 固定或時段遞減選擇腳。
3	BZ1	383	120	Buzzer 輸出。
4	BZ2	750	120	
	TEST3	1081	120	IC 內部測試 pin。
5	OSCI	1360	120	外接振盪電阻，Rosc=510K。
6	OSCO	1650	120	
7	ZC	1693	821	AC 50/60Hz 輸入端。
8	OFFKEY	1693	1185	強制動作 OFF key。
9	KEYIN	1693	1475	換段 key。
10	VSS	1693	1739	電源負極。
11	TRIAC	1327	1739	計時 TRIAC 控制輸出。
12	L5	1085	1739	連續時段指示。
13	L4	721	1739	T4 時段指示。
14	L3	486	1739	T3 時段指示。
15	L2	122	1739	T2 時段指示。
16	L1	122	1221	T1 時段指示。
	TEST1	122	999	IC 內部測試 pin。
	TEST2	122	745	

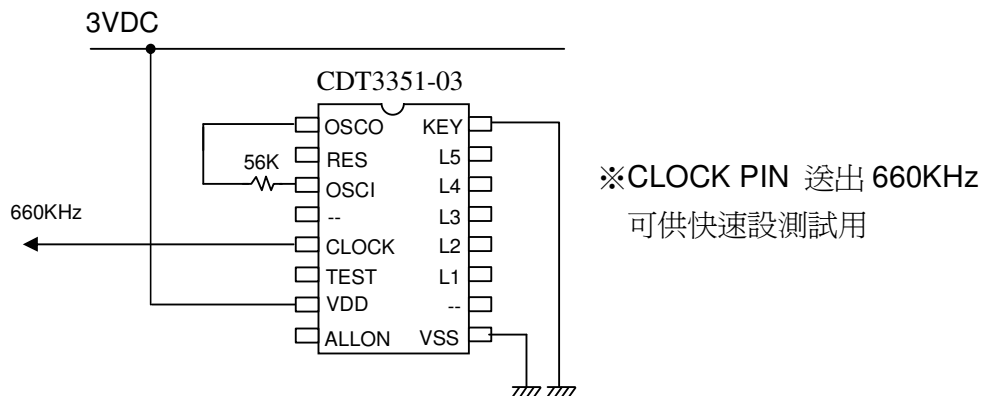
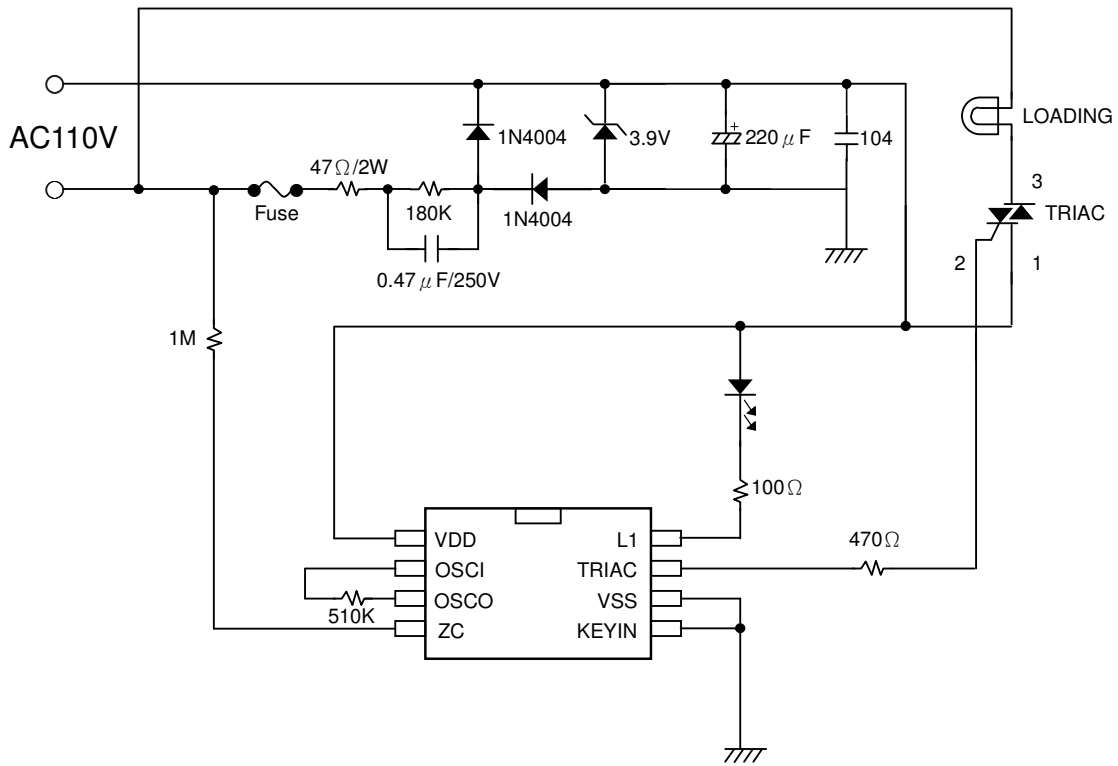
CDT-3354-02						
功能	T1	T2	T3	T4	連續	OFF
LED	L1	L2	L3	L4	L5	
時間	8 小時	10 小時	12 小時	14 小時	連續	OFF

▪ 應用線路(1)

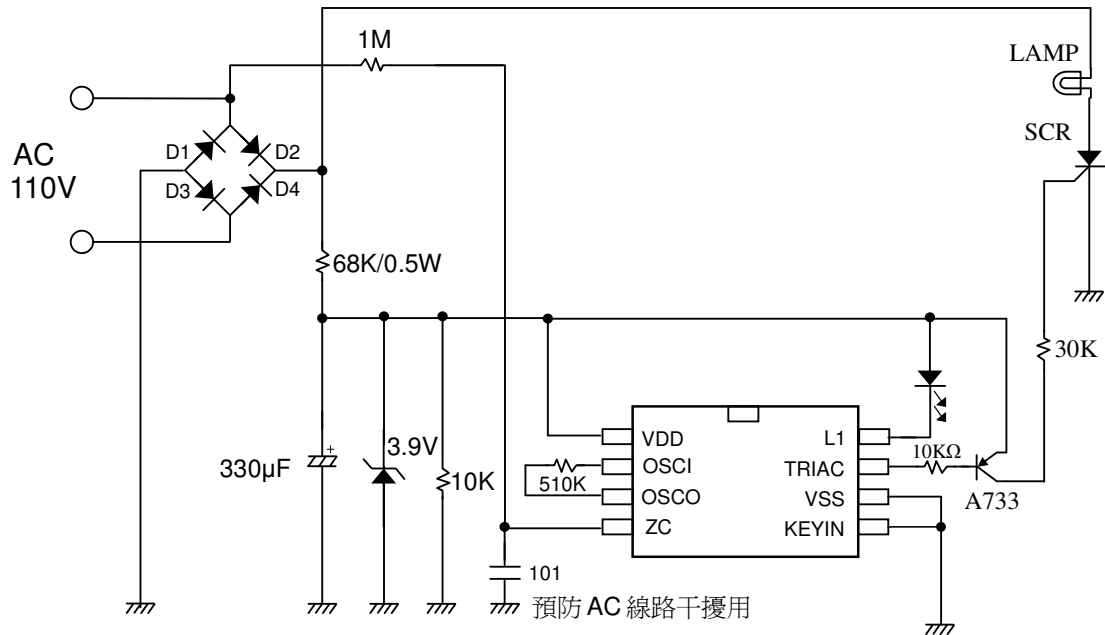


※CLOCK PIN 送出 660KHz
可供快速設測試用

▪ 應用線路(2)——固定時間 8PIN DIP



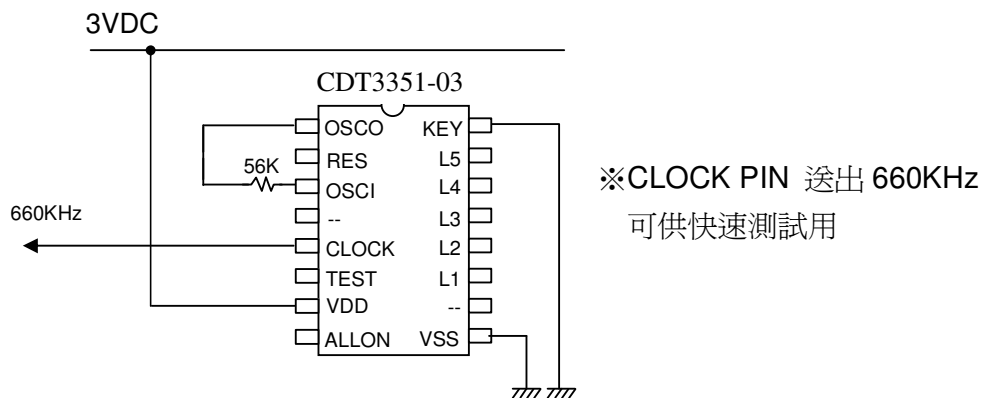
■ AC 應用線路



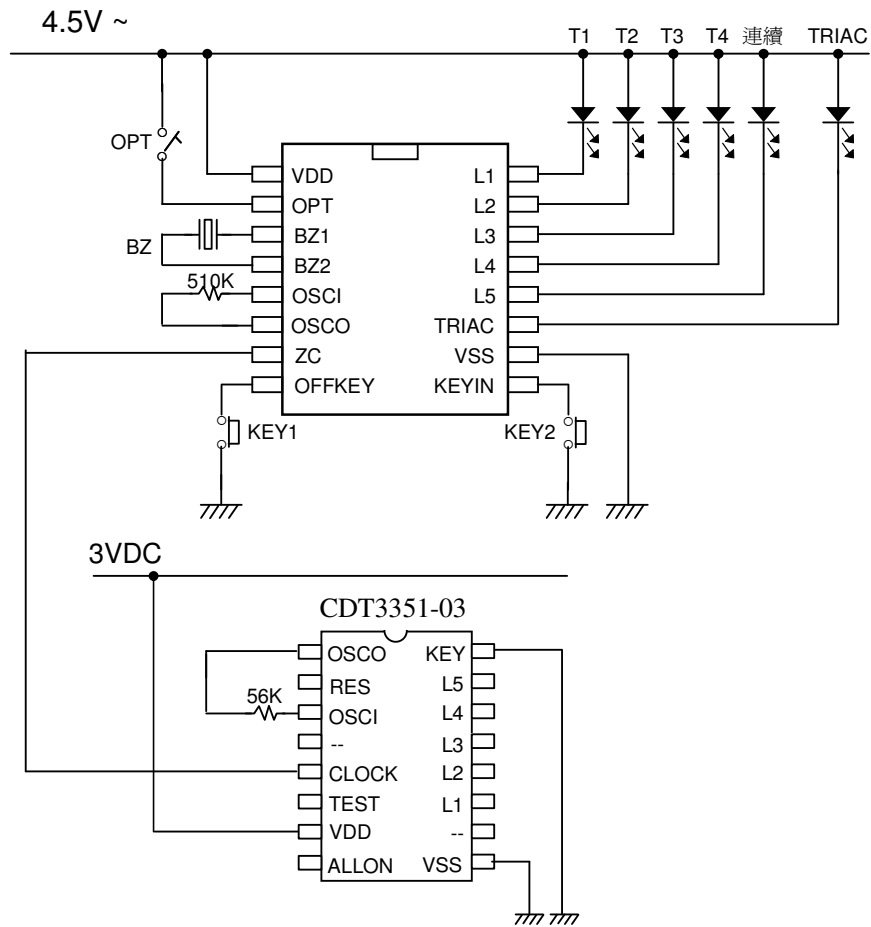
■ 零件使用

- IC : CDT3354-02
- D1 D2 D3 D4 : 1N4004
- Q1 Q2 Q3 Q4 : XL1225 (SCR)

如使用 220VAC, 請改變 68K/0.5W 電阻



■ 應用線路(3)—快速測試



說明：

1. CLOCK PIN 以 660KHz 輸出給 ZC 用 – 6Hr 約 2.2 秒時間跑完。
2. OPT 空接 – LED 會遞減, 即 L4--L3--L2--L1--OFF--L4--L3....
OPT 接 VDD 及 KEYIN 接 VSS — 只使用 T1(L1), L1 不會滅
3. TRIAC 接 LED—動作時會亮, 不動作時不會亮