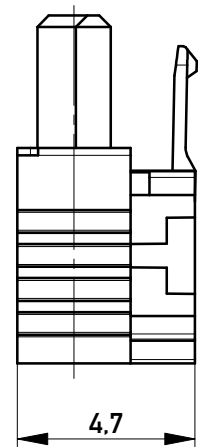
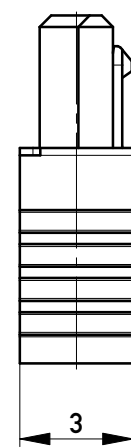


Kabelführung: schwarz
cable guide: black

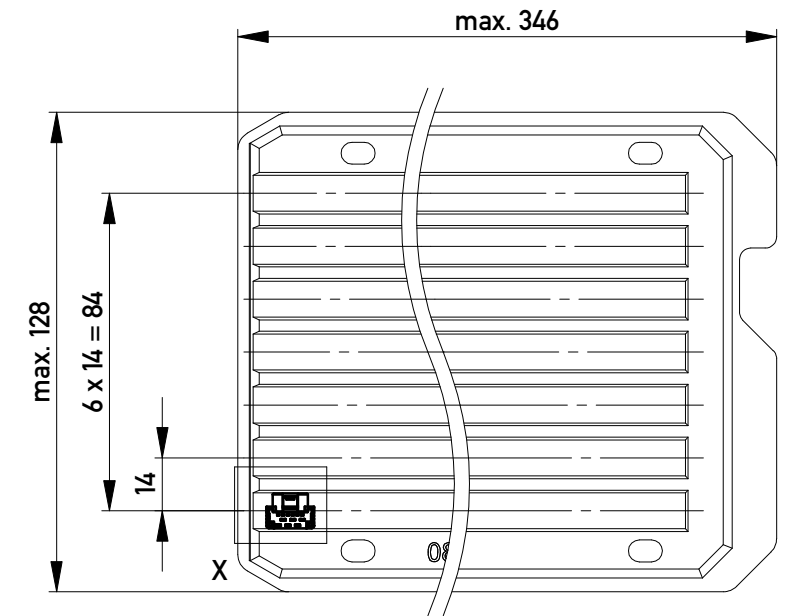


mit aufgesetzter
Kabelführung
(Anlieferungszustand)
with cable guide mounted
(state at time of supply)

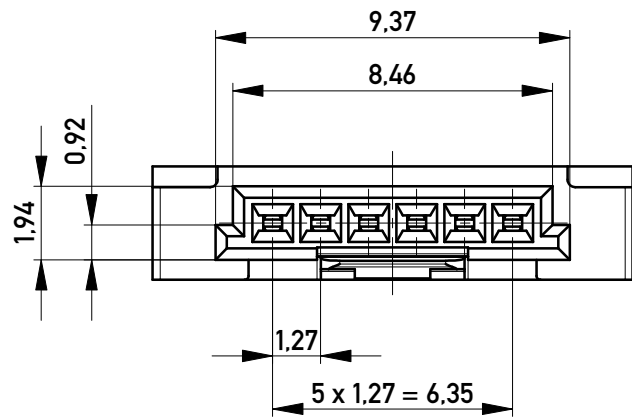
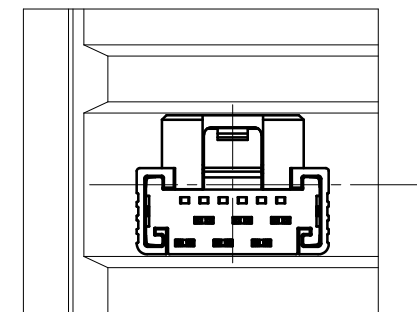


Kabelführung verpresst
(cable guide pressed on)

Verpackt in Tray - tray packaging
Verpackungseinheit 168 Stück - packaging unit 168 pcs



Einzelheit X - detail X
M 2:1



SPC-Maß: Prüfmaße der Kategorie /1

/1 Für SPC-Maße muss eine x/s Regelkarte geführt werden mit Nachweis der Prozessfähigkeit in der Serie (Cpk) oder 100% - Prüfung

Prüfmaß: Prüfmaße der Kategorie /2 und /3

/2 Für Prüfmaße muss eine x/s Regelkarte geführt werden

/3 Prüfmaße werden serienbegleitend attributiv (i.O. / n.i.O.) geprüft

* Federkontakt AWG 24-26 - Female Contact AWG 24-26
Kabelführung $\phi 1,07$ - cable guide $\phi 1,07$

ohne Hilfsmittel lösbar
without tool unlockable

| | | | | |
|--|------------|--|--|---|
| Information: | | Tolerances | | Scale 5:1 |
| All rights reserved. Only for Information. To ensure that this is the latest version of this drawing, please contact one of the ERNI companies before using. | | Subject to modification without prior notice. Drawing will not be updated. | | Designation 1,27 SRC A SKV, 6-polig 1,27 SRC A IDC, 6-pin |
| www.ERNI.com | | 100502940001 | | K |
| b | 17.12.2012 | Class | | A3 |
| Index | Date | Class | | SRCA |

Copyright by ERNI GmbH
Proprietary notice pursuant to ISO 16016 to be observed.