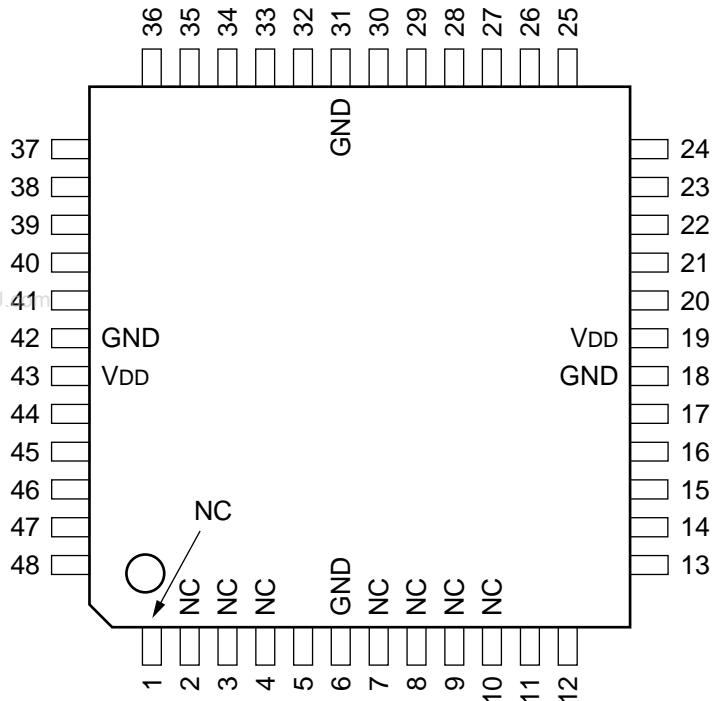


C-MOS 2 CH PARALLEL TO SERIAL CONVERTER

—TOP VIEW—



PIN NO.	I/O	SIGNAL	PIN NO.	I/O	SIGNAL	PIN NO.	I/O	SIGNAL	PIN NO.	I/O	SIGNAL
1	—	NC	13	O	CLK1	25	I	D2	37	I	D13
2	—	NC	14	I	RESET	26	I	D3	38	I	D14
3	—	NC	15	I	A1	27	I	D4	39	I	D15
4	—	NC	16	I	A0	28	I	D5	40	O	EMPTY0
5	I	CLK	17	I	WORD	29	I	D6	41	O	FULL0
6	—	GND	18	—	GND	30	I	D7	42	—	GND
7	—	NC	19	—	VDD	31	—	GND	43	—	VDD
8	—	NC	20	I	CS	32	I	D8	44	O	EMPTY1
9	—	NC	21	I	WR	33	I	D9	45	O	FULL1
10	—	NC	22	I	RD	34	I	D10	46	O	DATA0
11	O	DATA1	23	I/O	D0	35	I	D11	47	O	LAT0
12	O	LAT1	24	I	D1	36	I	D12	48	O	CLK0