



AKD4103A-B

AK4103A評価ボード Rev.0

概要

AKD4103A-Bは192kHz DIT、AK4103Aの評価用ボードです。当社A/Dコンバータ及びDIRの評価用ボードとのインタフェースを装備しており、手軽に評価可能です。更にデジタルインタフェースにも対応しており、光コネクタ、BNCコネクタ及びXLR(CANNON)コネクタを介してデジタルオーディオ機器とインタフェース可能です。

■ オーダリングガイド

AKD4103A-B --- AK4103A評価用ボード
PCのUSBポートとの接続用ケーブルとコントロールソフトを同梱。

機能

- デジタルインタフェース
- 2種類のインタフェースを装備
 - 当社A/D,DIR評価用ボードと10ピンフラットケーブルにより
ダイレクトにインタフェース
 - 光/BNC/XLR(CANNON)コネクタ出力
- シリアルコントロール用10ピンポート

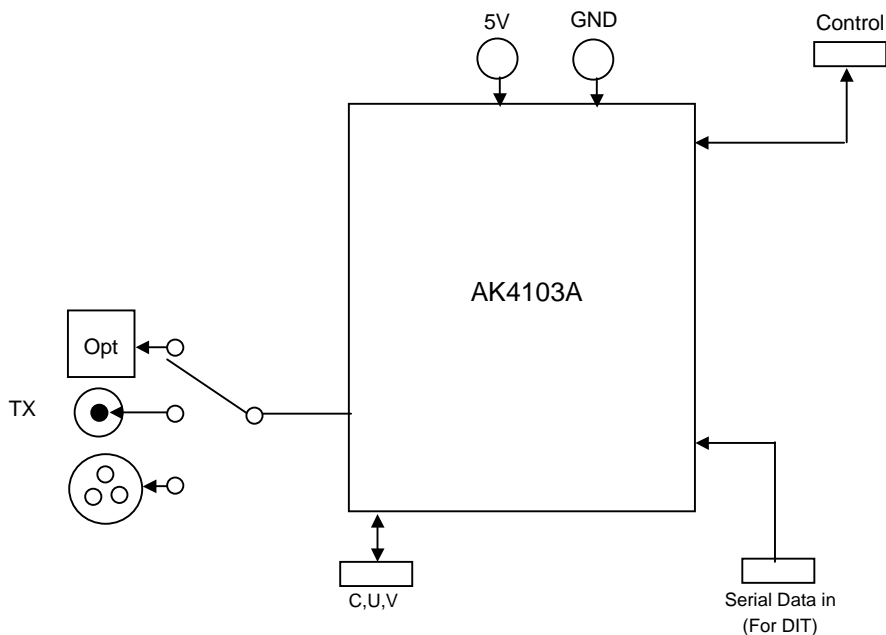


Figure 1. AKD4103A-Bブロック図

* 回路図、パターン図は文末に添付。

評価ボードマニュアル

■ 操作手順

① 電源の配線

[+5V] (赤) = 5V
[GND] (黒) = 0V

② ジャンパピン/スイッチ類の設定 (以下参照)

③ 光, BNCコネクタまたは, XLR(cannon)コネクタの接続 (以下参照)

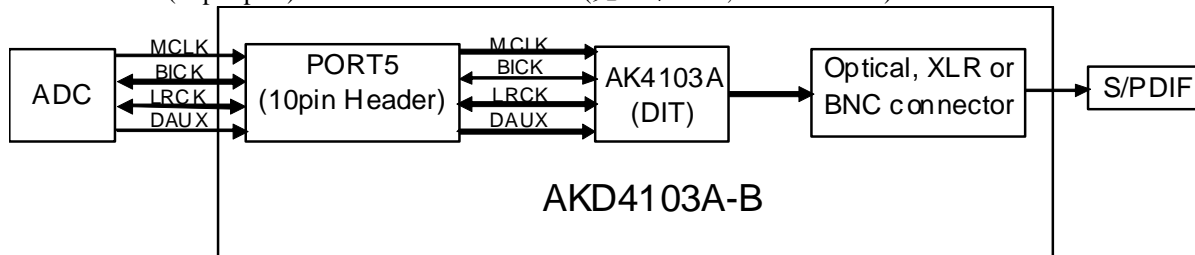
④ 電源投入

AK4103Aは電源投入後、必ず一度SW2を“L”にしてパワーダウンを行って下さい。

■ 可能な評価モード

(1) DITの評価

Serial Data in(10pin port) – AK4103A – S/PDIF out(光コネクタ, XLR or BNC)



MCLK, BICK, LRCKおよびSDTIは10ピンヘッダー(PORT5: DIT)を通して入力します。AKD4103A-Bと弊社A/D評価用ボードと10線フラットケーブルで接続することが出来ます。

a. Bi-phase出力信号の設定

コネクタ	JP19 (TXP)
光(PORT4)	OPT
XLR (J3)	XLR
BNC (J4)	BNC

Table 1. TXP/TXNの設定

b. Clock入出力の設定

使用する信号はMCLK, LRCK, BICK, SDTI (DAUX)です。
PORT5から入出力される信号レベルは5Vです。

Clock	PORT
MCLK	PORT5
BICK	PORT5
LRCK	PORT5
SDTI (DAUX)	PORT5

Table 2. Clockの入出力

CKS1 pin (SW3_5)	CKS0 pin (Sub_JP19)	MCLK	fs (max)
CKS1 bit	CKS0 bit		
0	0	128fs	28k-192 kHz
0	1	256fs	28k-108 kHz
1	0	384fs	28k-54 kHz
1	1	512fs	28k-54 kHz

Default

Table 3. Master Clock Frequency Select

b-1. BICK, LRCKの入出力に設定

AK4103Aのオーディオフォーマットの設定(Table 5参照)に従ってSW3_8(DIT_I/O)の設定を行って下さい。

出力信号	SW3_8 (DIT_I/O)
スレーブモード時	0
マスターモード時	1

Default

Table 4. DIT_I/Oの設定

c. オーディオフォーマット

同期モード時はSW1_2, SW1_3, SW1_4で設定します。非同期モード時はDIF2-0 bitを設定して下さい

Mode	DIF2 pin (SW1_4)	DIF1 pin (SW1_3)	DIF0 pin (SW1_2)	SDTI	LRCK		BICK	
	DIF2 bit	DIF1 bit	DIF0 bit			I/O		I/O
0	0	0	0	16bit, Right justified	H/L	I	32fs-128fs	I
1	0	0	1	18bit, Right justified	H/L	I	36fs-128fs	I
2	0	1	0	20bit, Right justified	H/L	I	40fs-128fs	I
3	0	1	1	24bit, Right justified	H/L	I	48fs-128fs	I
4	1	0	0	24bit, Left justified	H/L	I	48fs-128fs	I
5	1	0	1	24bit, I ² S	L/H	I	50fs-128fs	I
6	1	1	0	24bit, Left justified	H/L	O	64fs	O
7	1	1	1	24bit, I ² S	L/H	O	64fs	O

Default

Table 5. Audio format

■ B, C, U, V入力（同期モード時）

同期モード時 (ANS=1)、C(チャンネルステータス)、U(ユーザーデータ)およびV(バリディティ)は10ピンヘッダー (PORT6: BCUV)を通して入力されます。BLSはノーマルモード時 (TRANS=0)は出力、オーディオルーティングモード(トランスペアレントモード)時 (TRANS=1)は入力になります。オーディオルーティングモード時、BLS、C、UおよびVは10線フラットケーブルを通してAKD4114から直接入力できます。PORT3のピン配置はFigure 2のようになっています。

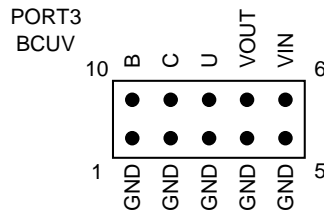


Figure 2. PORT3ピン配置

■ シリアルコントロール

AK4103Aは同期モード時(ANS=1)はピン、非同期モード時(ANS=0)はレジスタで各設定が可能です。同期/非同期の各モードはTable 6のように設定します。

モード	SW1-6 (ANS)	JP18 (SDA/CDTO)	Sub_JP20 (ANS)	
同期モード	ON	FS3=1: “CDTO/CM0=H”をshort FS3=0: “CM0=L”をshort	Open	Default
非同期モード	OFF	“CDTO/CM0=H”をshort	Short	

Table 6. 同期/非同期モード

AKD4103A-BはIBM-AT互換機のプリンタポート(パラレルポート)を通してコントロール可能です。同梱の10線フラットケーブルでPORT6(uP-I/F)とPCを接続して下さい。コネクタの向きに注意して下さい。コネクタの1ピンには印が付いています。PORT6のピン配置はFigure 3のようになっています。

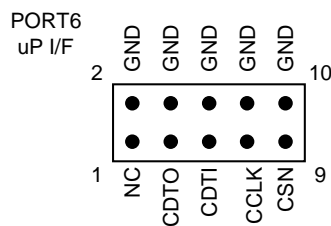


Figure 3. PORT6ピン配置

コントロールソフトウェアは本評価ボードに同梱されています。ソフトウェア操作手順は評価ボードマニュアルに含まれます。

■ トグルスイッチの機能

3	PDN	AK4103Aのリセット。動作中は“H”に倒します。電源投入後、必ず一度“L”にしてリセットを行って下さい。
---	-----	--------------------------------------------------------

■ DIPスイッチ(SW1)設定： -off- 側が“L”です。

No.	Switch Name	Function	Default
1	IPS0	Don't care	OFF
2	DIF0	DIF0ピンの設定（同期モード時）	OFF
3	DIF1	DIF1ピンの設定（同期モード時）	OFF
4	DIF2	DIF2ピンの設定（同期モード時）	ON
5	IPS1/IIC	Don't care	OFF
6	ANS	ANSピンの設定。“L”:非同期モード, “H”:同期モード	OFF
7	TEST	Don't care	OFF
8	ACKS	Don't care	OFF

■ DIPスイッチ(SW2)設定： -off- 側が“L”です。

No.	Switch Name	Function	Default
1	FS1	同期モード時(ANS=1)のサンプリング周波数情報設定 (データシート参照)	OFF
2	FS2		OFF
3	FS0		OFF
4	PSEL	Don't care	OFF
5	CKS1	CKS1ピンの設定（同期モード時）	OFF
6	TRANS	TRANSピンの設定。 “L”:ノーマルモード, “H”:オーディオルーティングモード	OFF
7	DIR_I/O	Don't care	OFF
8	DIT_I/O	U4 (74AC245)の伝送方向入力切替ピンの設定。 “L”: PORT5から入力する場合, “H”: PORT5から出力する場合	OFF

■ ジャンパピン設定

No.	Jumper Name	Function
1	D3V/VD	74AC245の供給元としてD3VかVDの選択。 D3V : D3Vを使用 VD : VDを使用(default)
18	SDA/CDTO	FS3ピンの選択。 同期時 : “CDTO/CM0=H”をshort → FS3ピン=“H” “CM0=L”をshort → FS3ピン=“L” 非同期時 : “CDTO/CM0=H”側 (default)
19	TXP1	TXP1の出力回路選択。 OPT : 光コネクタ出力。(default) XLR : XLRコネクタ出力。 BNC : BNCコネクタ出力。
19(sub)	CKS0	CKS0ピンの選択。 Open : CKS0ピン=“H” Short : CKS0ピン=“L” (default)
20(sub)	ANS	同期/非同期モード選択 Open : 同期モード Short : 非同期モード (default)

コントロールソフトマニュアル

■ 評価ボードとコントロールソフトの設定

1. 評価ボードを適宜、設定して下さい
2. USBコントロールボックスと評価ボードを接続して下さい。10ピンヘッダーの向きに注意して下さい。
3. PC (IBM-AT互換機)とUSBコントロールボックス(AKUSBIF-B)を接続して下さい。
USBコントロールボックスはPC上では、HID(Human Interface Device)として認識されます。
新たなドライバのインストールは必要ありません。
4. コントロールソフトを立ち上げて下さい。
左下に"AKUSBIF-B"と表示されない場合は、PCとUSBコントロールボックスを再度接続し直して
[Port Reset]ボタンを押して下さい。
5. 適宜、操作を行い評価して下さい。

[対応OS]

Windows XP / Vista / 7 (32bit版) (Vista / 7 はXP互換モード推奨)
64bit版OSでの動作は未対応です。

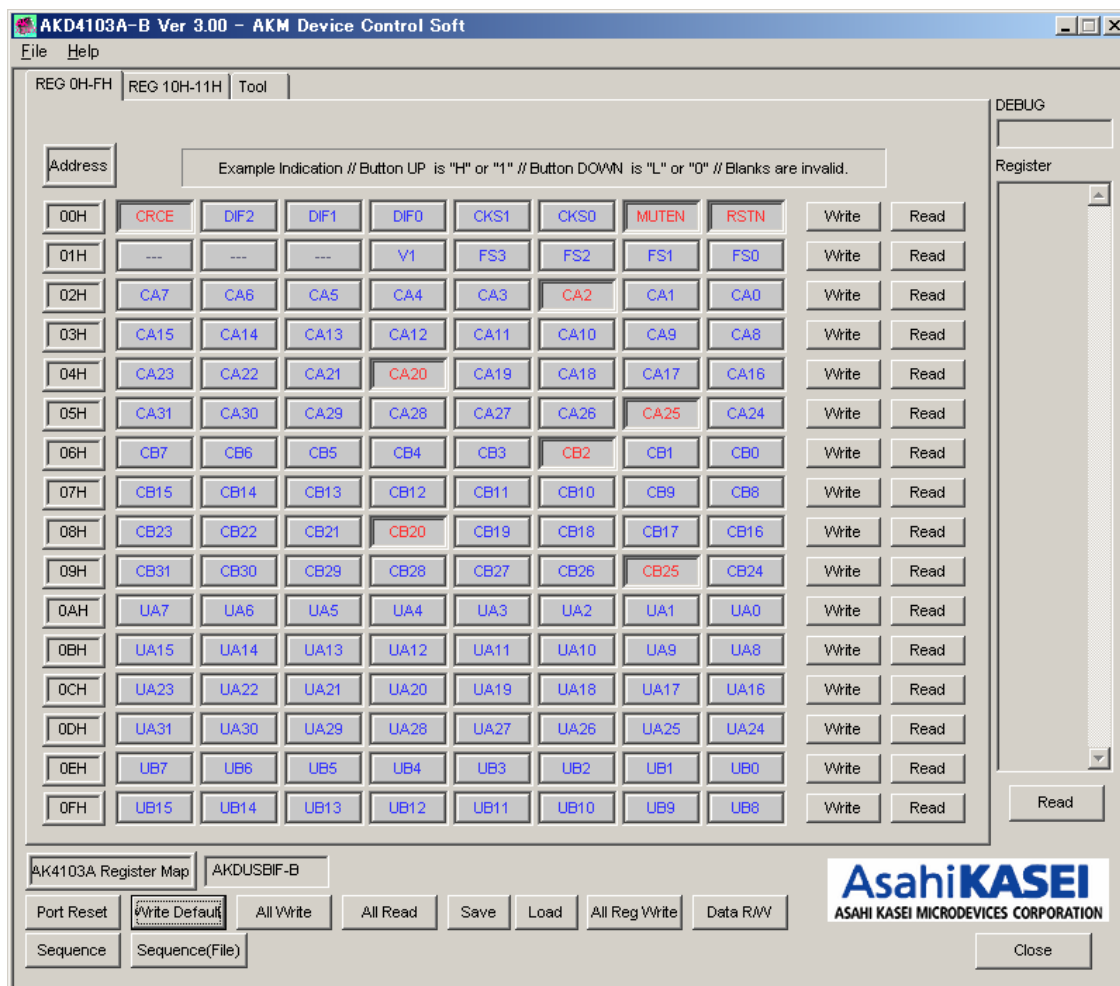


Figure 4. Window of [FUNCTION]

■ 操作説明

コントロールソフトでは、レジスタマップ操作、テストツールの操作を行えます。
これらは、上部のタブで切り替えます。

頻繁に使用するレジスタ初期設定ボタン等は、切り替え画面の外側に配置されています。
各ボタンから呼び出されるダイアログの詳細は「各ダイアログ機能の説明」を参照してください。

1. [Port Reset] : USB I/Fボード(AKDUSBIF-B)接続時に使用します。
ソフト起動後 USB I/Fボード(AKDUSBIF-B)を接続した場合、このボタンをクリックしてください。
2. [Write Default] : レジスタを初期設定にします。
ハード上のリセット等でデバイスの初期化を行った場合、このボタンをクリックしてください。
3. [All Write] : 現在表示されているレジスタ値を全て書き込みます。
4. [All Read] : 現在表示されているレジスタ値を全て読み込みます。
5. [Save] : 現在のレジスタ設定値をファイルに保存します。
6. [Load] : ファイルに保存してあるデータの書き込みを実行します。
7. [All Reg Write] : [All Reg Write] ダイアログを立ち上げます。
8. [Data R/W] : [Data R/W] ダイアログを立ち上げます。
9. [Sequence] : [Sequence] ダイアログを立ち上げます。
- 10.[Sequence(File)] : [Sequence(File)] ダイアログを立ち上げます。
- 11.[Read] : 現在のレジスタを読み出して、Register欄に表示します。
[All Read] ボタンとは異なり16進表示のみを行いレジスタマップへの反映は行いません。

■ 各ダイアログ機能の説明

[All Reg Write]

メイン画面で[All RegWrite]ボタンを押すと下記のようなダイアログが開きます。
メイン画面の[SAVE]で作成したレジスタ設定ファイルを複数割り当て、実行することができます。

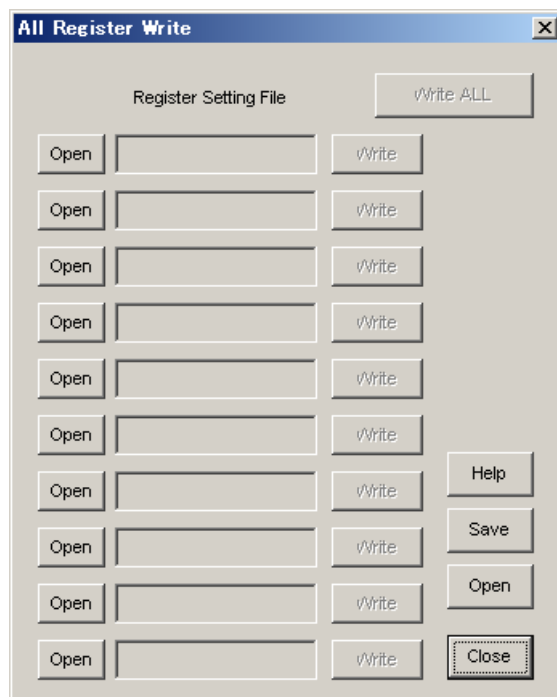


Figure 5. Window of [All Reg Write]

- [Open (左)] ボタン : レジスタ設定ファイル (*.akr) の選択を実施します。
- [Write] ボタン : 選択したレジスタ設定ファイルの内容でレジスタの書込みを行います。
- [Write All] ボタン : 選択したレジスタ設定ファイルの レジスタの書込みをまとめて実施します。
選択ファイルの実行順番は画面上から下の順となります。
- [Help] ボタン : 本機能の説明画面を開きます。
- [Save] ボタン : レジスタ設定ファイルの割り当てを保存します。ファイル名は “*.mar” です。
- [Open (右)] ボタン : “*. mar” で保存されたレジスタ設定ファイルの割り当てを読み出します。
- [Close] ボタン : ダイアログを閉じ、処理を終了します。

※：操作上の注意

- (1) 右側にある[Save] と[OPEN] で指定するファイルは
全て同じフォルダ内に入っている必要があります。
- (2) レジスタの内容をメイン画面の [Save] ボタンで変更した場合、
その内容を反映させるためにそのファイルを再度読み出して下さい。

[Data R/W]

メイン画面で[Data R/W]ボタンを押すと下記のようなダイアログが開きます。
キーボード操作により指定アドレスに対してデータ書き込みを実施します。

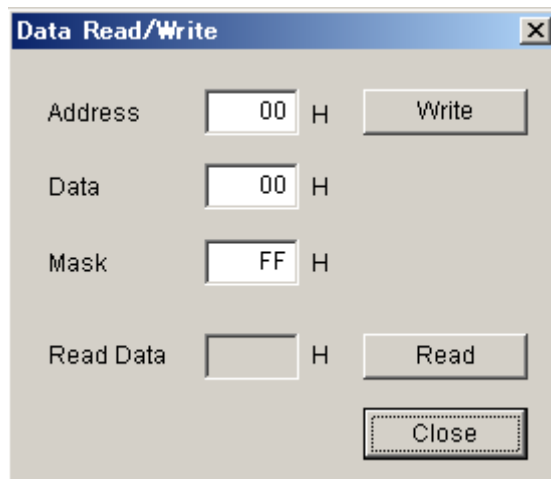


Figure 6. Window of [Data R/W]

- [Address] ボックス : エディットボックス内にデータを書き込むアドレスを16進数2桁で入力します。
- [Data] ボックス : エディットボックス内にデータを16進数2桁で入力します。
- [Mask] ボックス : エディットボックス内にマスクデータを16進数2桁で入力します。
[Data]入力に対してAND処理を実施したものが書き込みデータとなります。
- [Write] ボタン : [Address] ボックスで指定されたアドレスのレジスタに対して
[Data] 入力と [Mask] 入力より生成したデータを書込みます。
- [Close] ボタン : 処理を終了します。
特にデータ書き込みを実施しない場合はこちらで画面を閉じることで
キャンセルを行うことができます。

※ : [Write] ボタンの操作後はレジスタマップの表示が更新されます。

[Sequence]

メイン画面で[Sequence]ボタンを押すと下記のようなダイアログが開きます。
レジスタのシーケンスの設定、実行ができます。

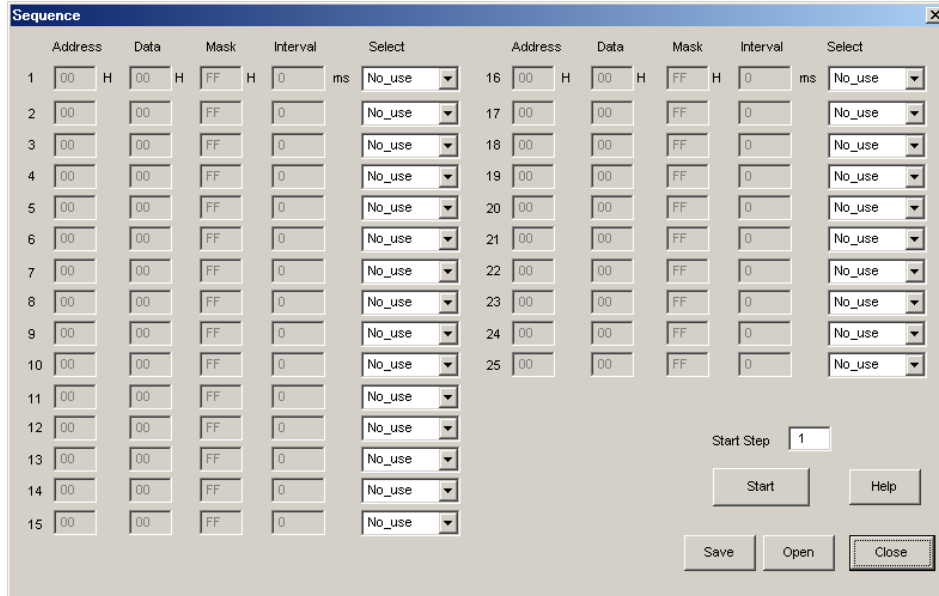


Figure 7. Window of [Sequence]

シーケンスの設定

シーケンス設定は以下の手順で設定します。

(1)シーケンス処理内容を選択します。

[Select]コンボボックスから動作させる処理内容を選択します。

処理内容に応じてデータ設定の必要な入力ボックスが有効になります。

< Select選択項目 >

- ・ No_use : 未使用
- ・ Register : レジスタ書込み
- ・ Reg(Mask) : レジスタ書込み(マスク指定)
- ・ Interval : インターバル
- ・ Stop : 一時停止
- ・ End : シーケンス終了

(2)動作させるシーケンスを入力して下さい。

[Address] : アドレス

[Data] : データ

[Mask] : マスク

[Data] と [Mask] のAND処理を実施したものが書込みデータとなります。

Mask = 0x00のとき、現在値の設定を維持します。

Mask = 0xFFのとき、Dataで設定された8bitデータが書き込まれます。

Mask = 0x0Fのとき、Dataで設定された下位4bitデータが書き込まれます。

上位4bitは現在の設定値を維持します。

[Interval] : インターバル時間

※：シーケンス処理内容毎の入力項目は次の通りです。

- ・ No_use : なし
- ・ Register : [Address]、[Data]、[Interval]
- ・ Reg(Mask) : [Address]、[Data]、[Mask]、[Interval]
- ・ Interval : [Interval]
- ・ Stop : なし
- ・ End : なし

操作ボタン説明

操作ボタンの機能は以下の通りです。

- [Start] ボタン : 設定したシーケンスが実行されます。
- [Help] ボタン : 本機能の説明画面を開きます。
- [Save] ボタン : シーケンス設定ファイルを保存します。ファイル名は “.aks” です。
- [Open] ボタン : “.aks”で保存されたシーケンス設定ファイルの割り当てを読み出します。
- [Close] ボタン : ダイアログを閉じ、処理を終了します。

シーケンスの一時停止

シーケンス処理内容にStopが選択されているとき、シーケンスを一時停止します。

再度[Start]ボタンを押下すると停止した状態から再び動作を開始します。

再開時のステップは[Start Step]のボックスに表示されます。

処理の終わりまで実行させた場合[Start Step]は “1”に戻ります。

[Start Step]ボックスに任意のステップを入力することで途中から実行することが可能です。

処理の途中で最初から再実行を行いたい場合は[Start Step]に ”1”を入力し

[Start]ボタンを押下して実行してください。

[Sequence(File)]

メイン画面で[Sequence(File)]ボタンを押すと下記のようなダイアログが開きます。
シーケンス設定画面([Sequence]ダイアログ)の[SAVE]で作成したシーケンス設定ファイルを複数割り当て、実行することができます。

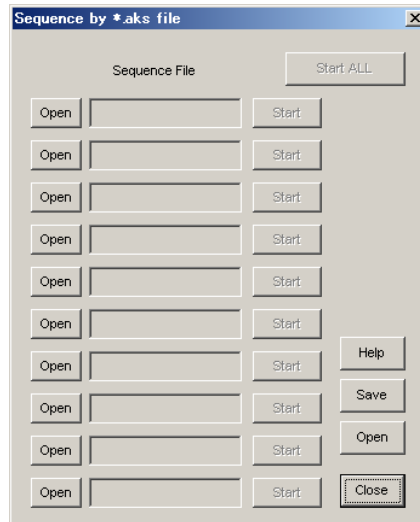


Figure 8. Window of [Sequence(File)]

- [Open (左)] ボタン : シーケンス設定ファイル (*.aks) の選択を実施します。
- [Start] ボタン : 選択したシーケンス設定ファイルの内容でシーケンス処理の実行を行います。
- [Start All] ボタン : 選択したシーケンス設定ファイルのシーケンス処理実行をまとめて実施します。
選択ファイルの実行順番は画面上から下の順となります。
- [Help] ボタン : 本機能の説明画面を開きます。
- [Save] ボタン : レジスタ設定ファイルの割り当てを保存します。ファイル名は "*.mas" です。
- [Open (右)] ボタン : "*.mas"で保存されたレジスタ設定ファイルの割り当てを読み出します。
- [Close] ボタン : ダイアログを閉じ、処理を終了します。

※操作上の注意

- (1) 右側にある[Save] と[OPEN] で指定するファイルは
全て同じフォルダ内に入っている必要があります。
- (2) シーケンス処理内容に Stopが選択されているとき、シーケンスを一時停止します。
一時停止中は以下のようなメッセージを出力します。[OK]ボタンを押下すると先に進みます。



Figure 9. Window of [Sequence Pause]

1. [REG] タブ: レジスタマップ

レジスタ書込み、レジスタ読み込みを実施する画面です。

レジスタマップの各ビットは押しボタンとなっています。

マウスにより操作することでレジスタの更新を実施します。

“H”または“1”はボタンDown状態、赤字 (Read Onlyでは濃い赤) 表示、

“L”または“0”はボタンUp状態、青字 (Read Onlyではグレー)表示が行われます。

ReadOnly のレジスタに関してはグレーアウト状態となりマウスによる操作は不可となります。

表示は“H”または“1”は赤字=濃い赤、“L”または“0”は青字=グレーで表示されます。

データシートで定義されていない部分は“---”で表示されます。

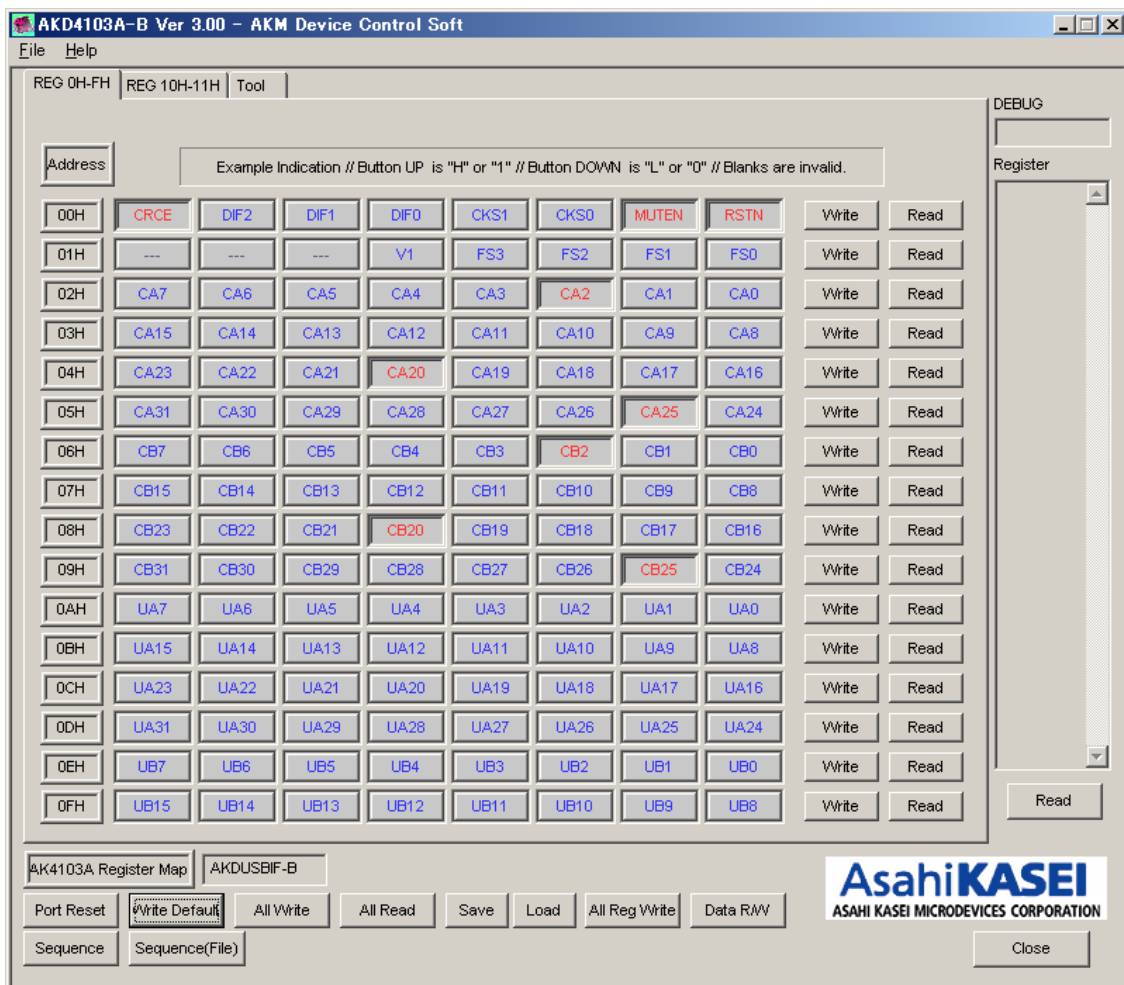


Figure 10. Window of [REG]

[Write] :データ書き込みダイアログ

レジスタマップの各レジスタに対応した[Write]ボタンをクリックし、ダイアログを立ち上げます。

チェックボックスをチェック(✓点がチェックした印です)すると、データは“H”または“1”になり、チェックしなければデータは“L”または“0”になります。
各レジスタに対応したダイアログがあります。

入力した値をレジスタに書き込む場合は[OK]ボタンを、書き込まない場合は[Cancel]ボタンを押して下さい。

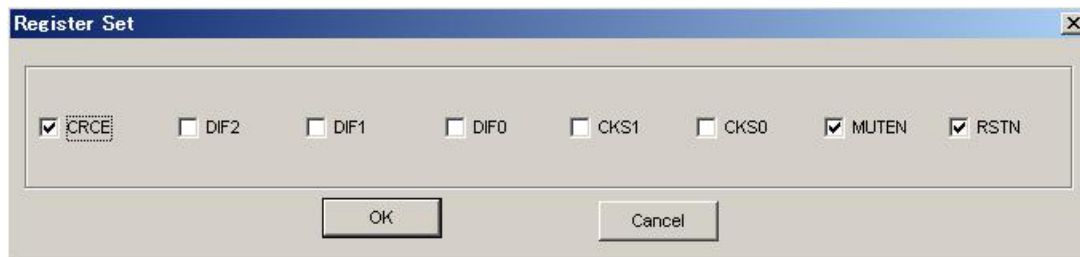


Figure 11. Window of [Register Set]

[Read]: データ読み込み実施

レジスタマップの各レジスタに対応した[Read]ボタンをクリックすると、各レジスタの読み込みを実施します。

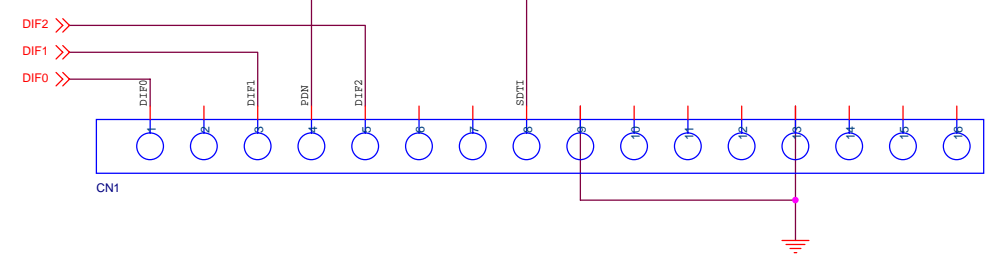
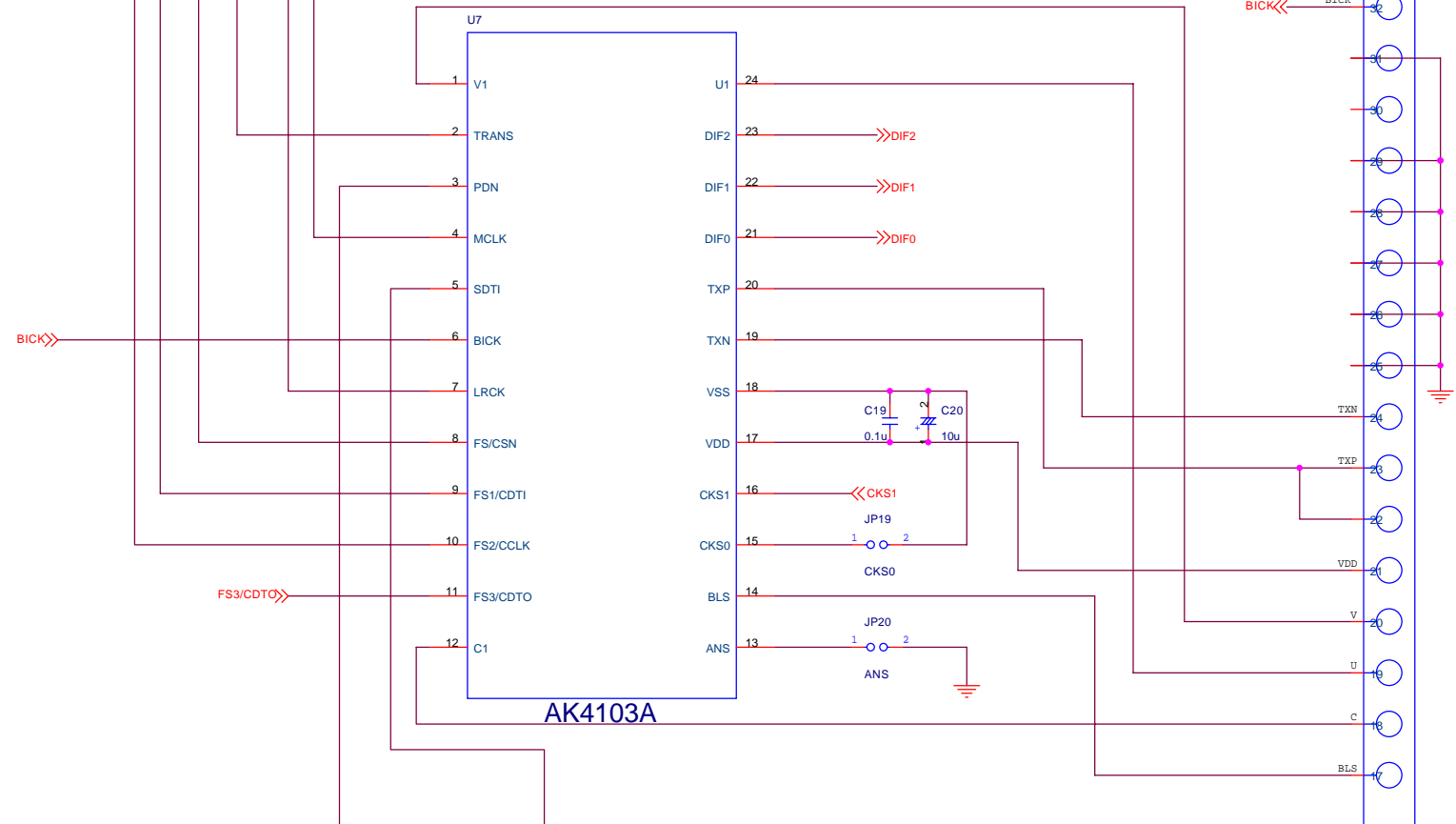
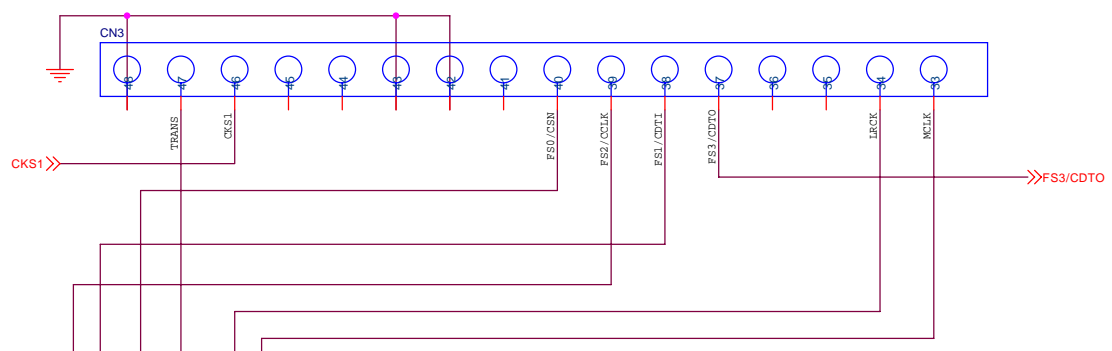
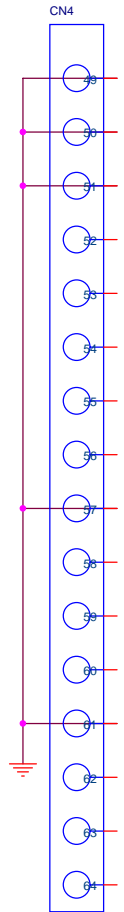
各レジスタの読み込み完了後、レジスタの状態に合わせて表示の更新が行われます。
“H”または“1”ではボタンDown状態、赤字 (Read Onlyでは濃い赤)、
“L”または“0”ではボタンUp状態、青字(Read Onlyではグレー)に表示されます。
ボタンの設定状態が変更となりますので注意が必要です。

改定履歴

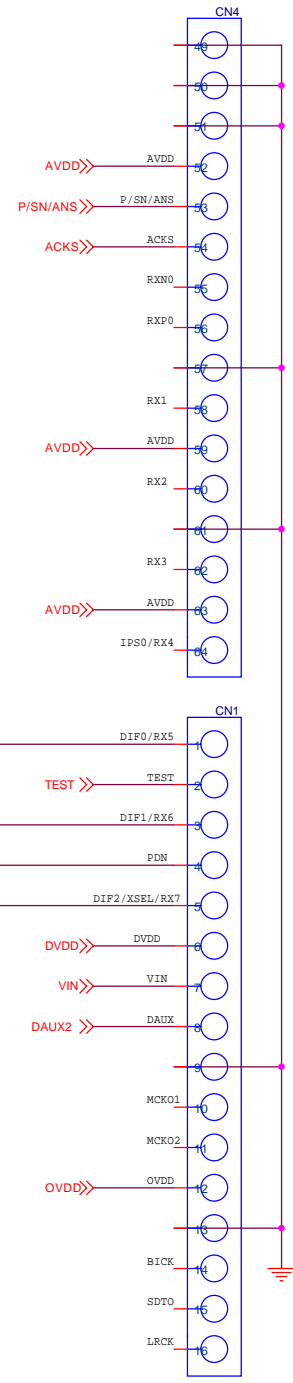
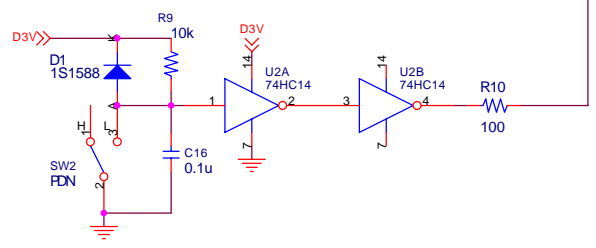
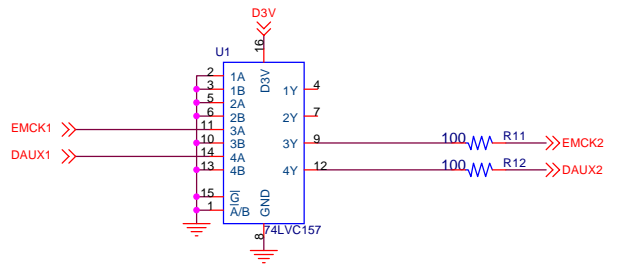
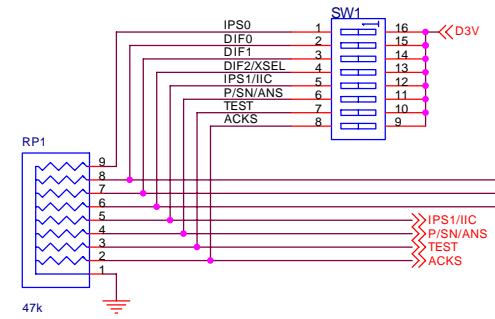
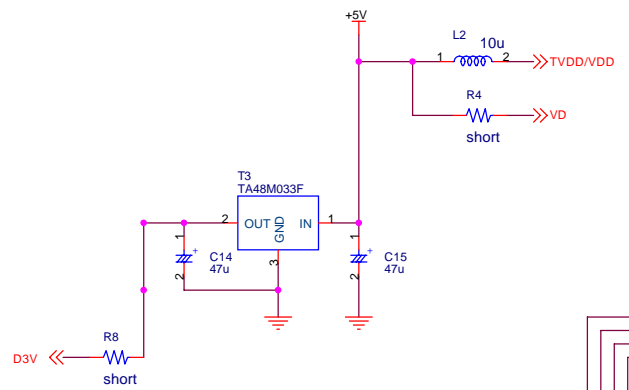
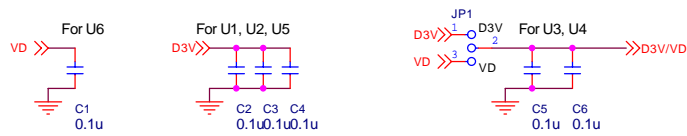
Date (yy/mm/dd)	Manual Revision	Board Revision	Reason	Page	Contents
04/11/22	KM076800	0	初版		
05/11/21	KM076801	0	追加	2	DIT評価時のブロック図追加
10/03/05	KM076802	0	変更	6-14	“コントロールソフトマニュアル”を変更
11/07/27	KM076803	0	変更	6-14	“コントロールソフトマニュアル”を変更

重要な注意事項

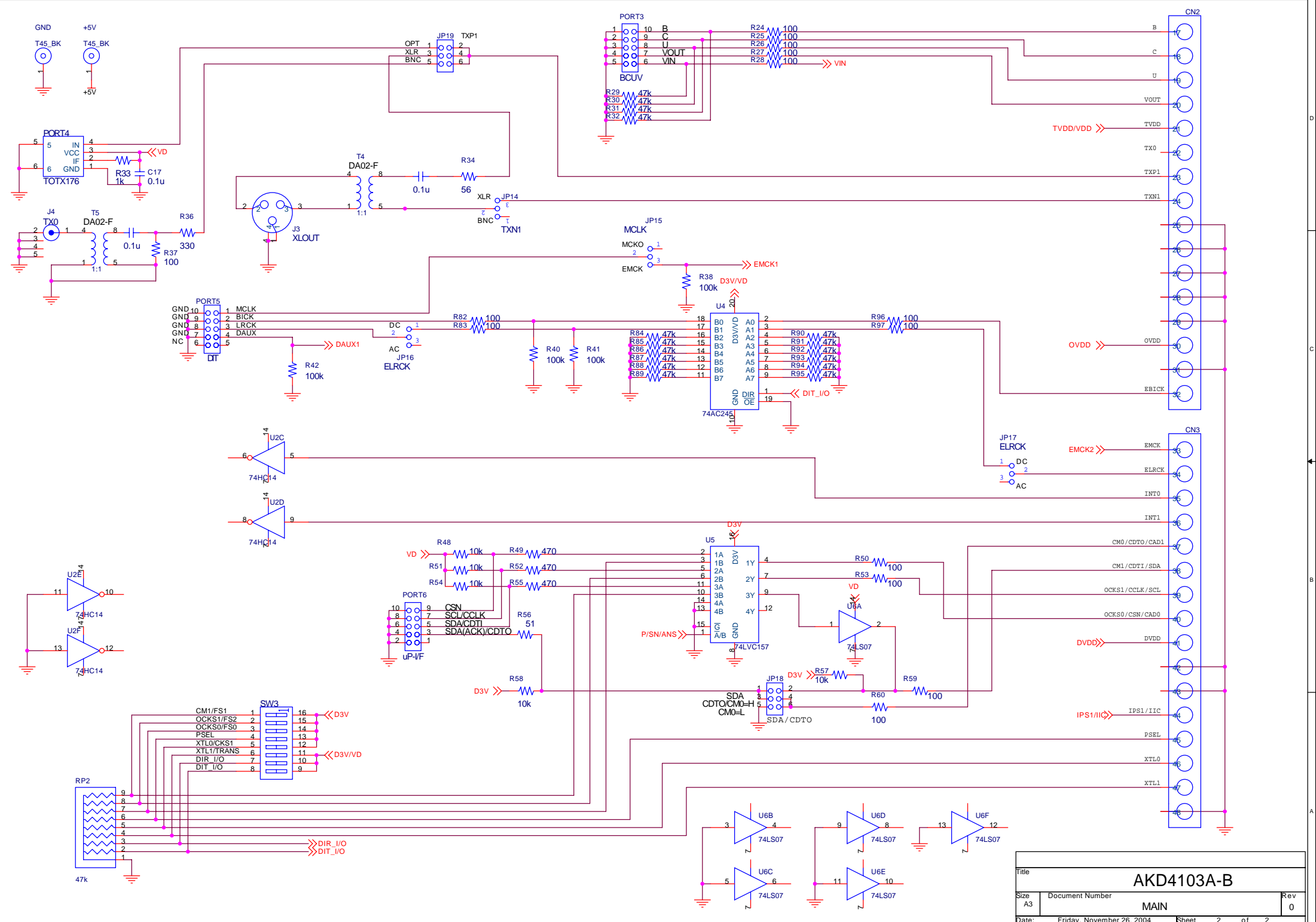
- 本書に記載された製品、および、製品の仕様につきましては、製品改善のために予告なく変更することがあります。従いまして、ご使用を検討の際には、本書に掲載した情報が最新のものであることを弊社営業担当、あるいは弊社特約店営業担当にご確認ください。
- 本書に記載された周辺回路、応用回路、ソフトウェアおよびこれらに関連する情報は、半導体製品の動作例、応用例を説明するものです。お客様の機器設計において本書に記載された周辺回路、応用回路、ソフトウェアおよびこれらに関連する情報を使用される場合は、お客様の責任において行ってください。本書に記載された周辺回路、応用回路、ソフトウェアおよびこれらに関連する情報の使用に起因してお客様または第三者に生じた損害に対し、弊社はその責任を負うものではありません。また、当該使用に起因する、工業所有権その他の第三者の所有する権利に対する侵害につきましても同様です。
- 本書記載製品が、外国為替および、外国貿易管理法に定める戦略物資（役務を含む）に該当する場合、輸出する際に同法に基づく輸出許可が必要です。
- 医療機器、安全装置、航空宇宙用機器、原子力制御用機器など、その装置・機器の故障や動作不良が、直接または間接を問わず、生命、身体、財産等へ重大な損害を及ぼすことが通常予想されるような極めて高い信頼性を要求される用途に弊社製品を使用される場合は、必ず事前に弊社代表取締役の書面による同意をお取りください。
- この同意書を得ずにこうした用途に弊社製品を使用された場合、弊社は、その使用から生ずる損害等の責任を一切負うものではありませんのでご了承ください。
- お客様の転売等によりこの注意事項の存在を知らずに上記用途に弊社製品が使用され、その使用から損害等が生じた場合は全てお客様にてご負担または補償して頂きますのでご了承下さい。



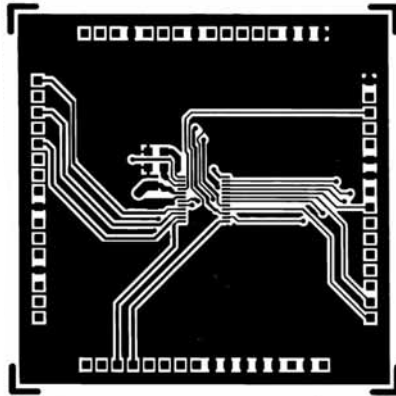
Title		AKD4103A	
Size	Document Number	SUB	
A3		Rev A	
Date:	Monday, November 22, 2004	Sheet	3 of 3



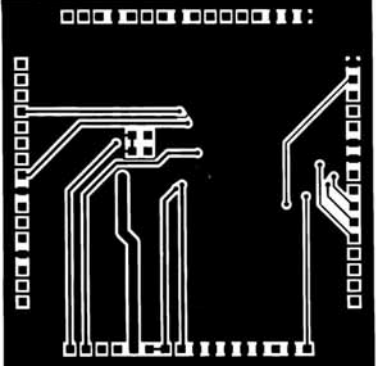
Title			AKD4103A-B		
Size	Document Number				Rev
A3	MAIN				0
Date:	Friday, November 26, 2004	Sheet	1	of	2



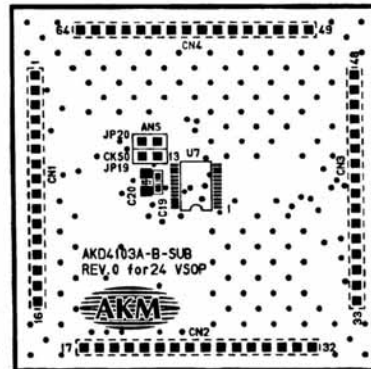
Title			AKD4103A-B		
Size	Document Number				Rev
A3	MAIN				0
Date:	Friday, November 26, 2004	Sheet	2	of	2



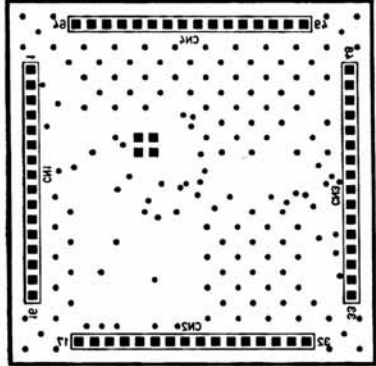
AKD4103A-B SUB L1



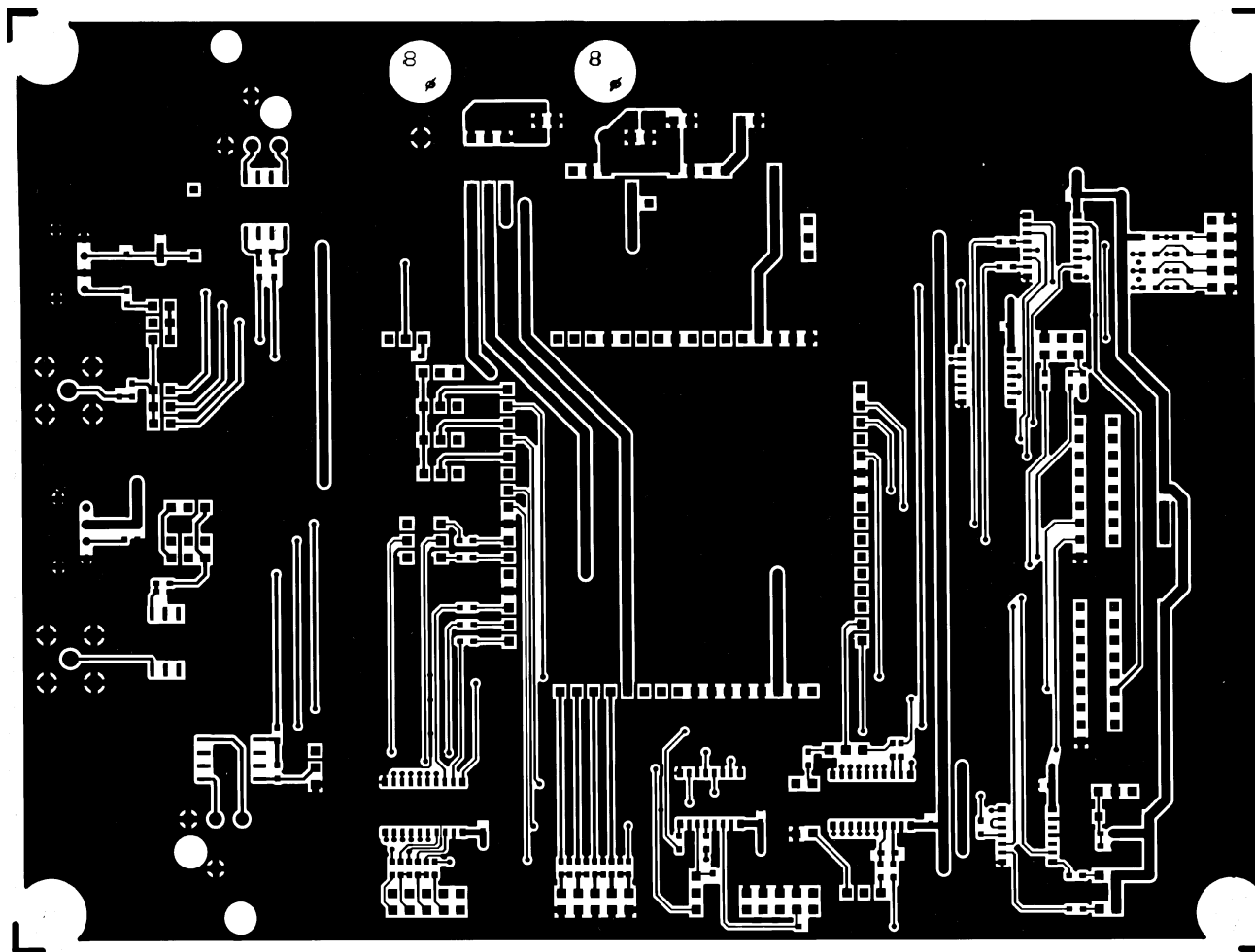
AKD4103A-B SUB L2



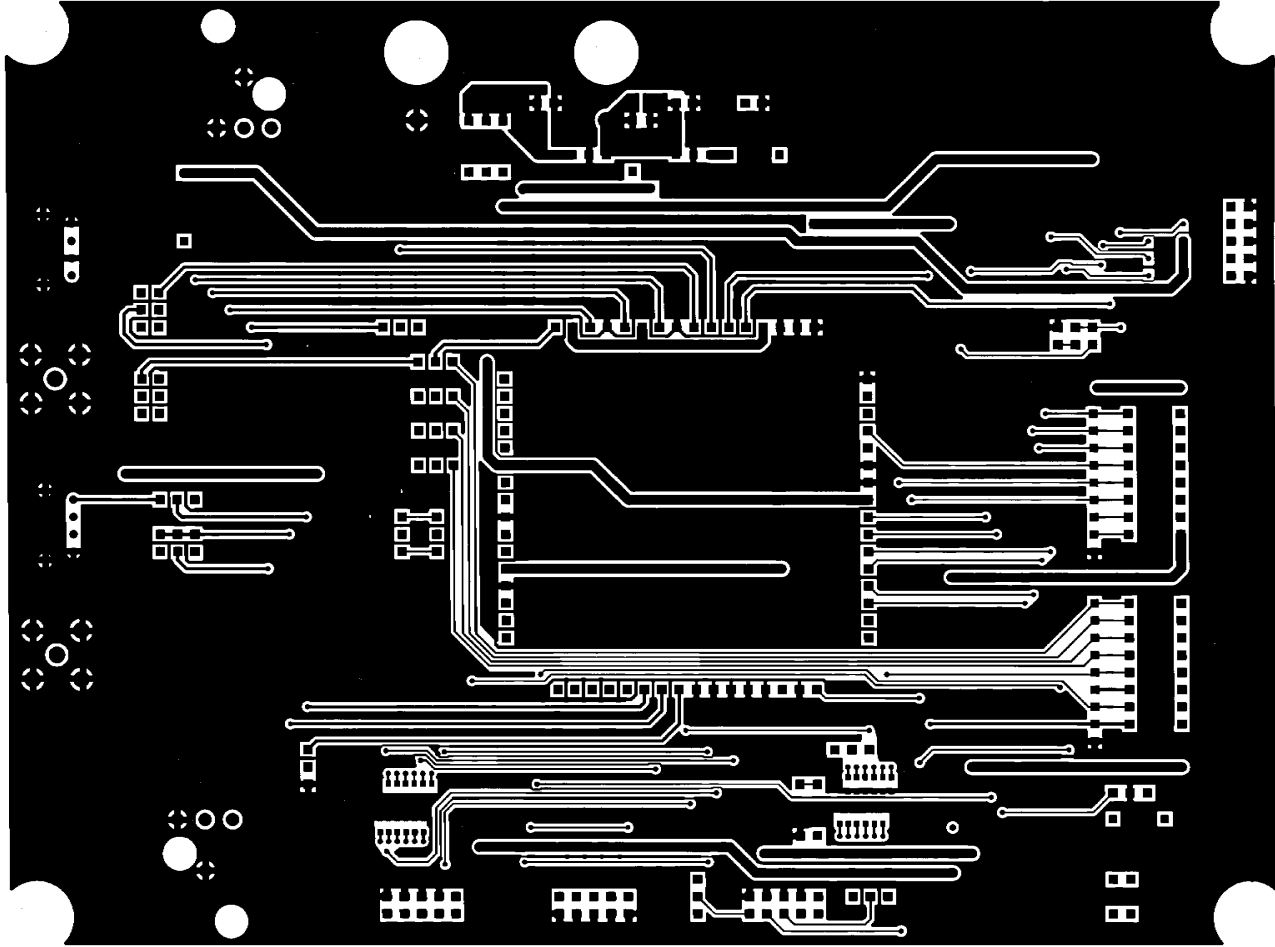
AKD4103A-B SUB L1_SILK



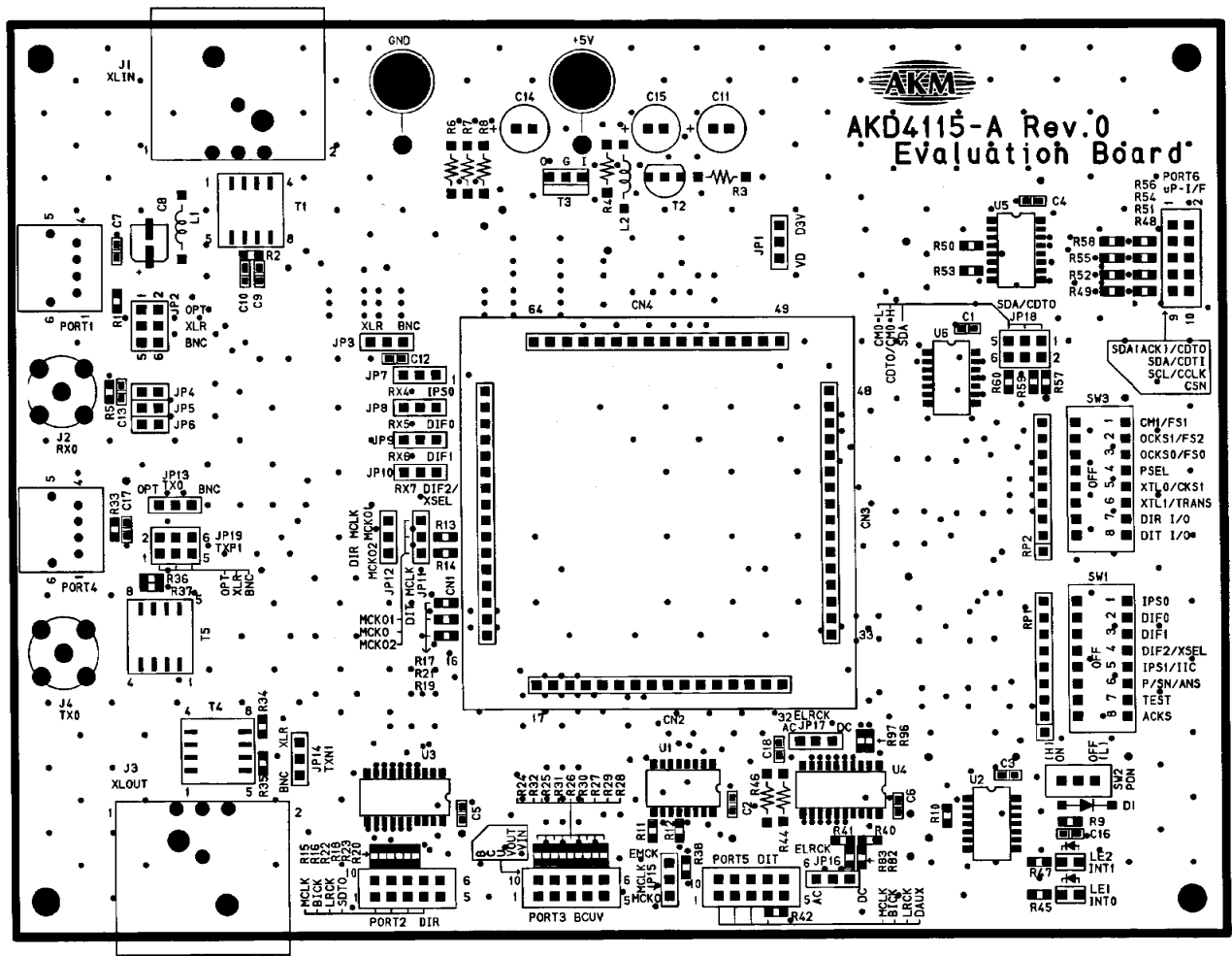
AKD4103A-B SUB_LS_SILK



AKD4115-A L1

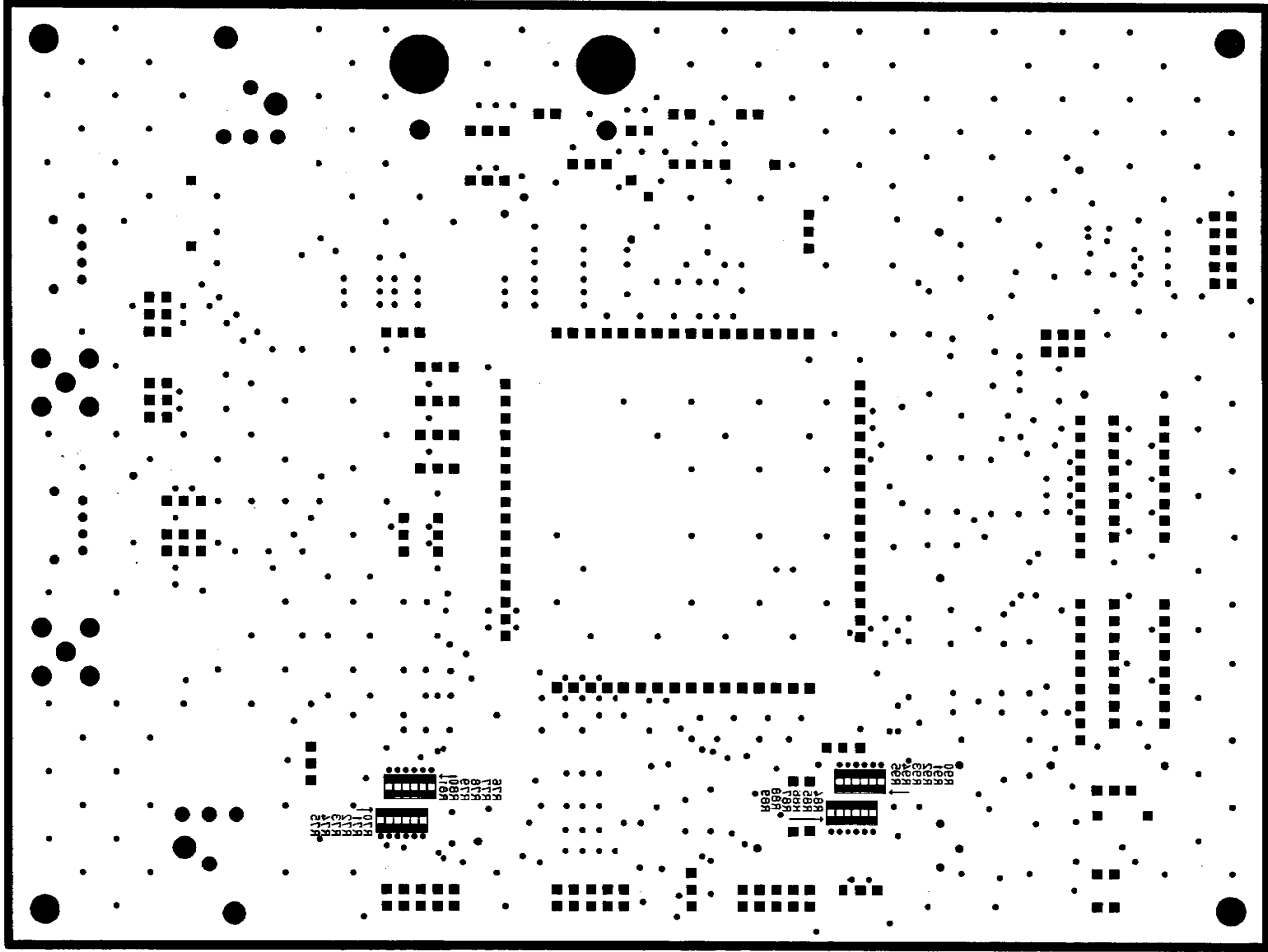


AKD4112-A LS



AKM
AKD4115-A Rev.0
Evaluation Board

AKD4115-A L1_SILK



AKD412-A_LS_2ILK