

2SC2230 (3DG2230)  
2SC2230A (3DG2230A)

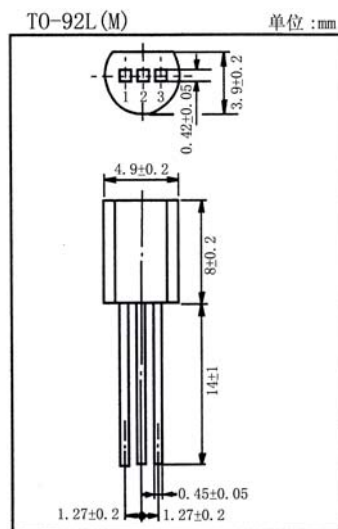
硅 NPN 半导体三极管/SILICON NPN TRANSISTOR

用途:用于普通高压放大, 彩电伴音输出/Purpose: High voltage general amplifier,  
color TV class B sound output applications.

特点: $V_{CE0}$  高, 直流电流增益高/Features: High voltage, high DC current gain.

极限参数/Absolute maximum ratings( $T_a=25^\circ\text{C}$ )

参数符号 Symbol	数值 Rating	单位 Unit	
$V_{CB0}$	200	V	
$V_{CE0}$	2SC2230 2SC2230A	160 180	V
$V_{EB0}$	5.0	V	
$I_C$	100	mA	
$I_B$	50	mA	
$P_C$	800	mW	
$T_j$	150	$^\circ\text{C}$	
$T_{stg}$	-55~150	$^\circ\text{C}$	



引脚: 1. E 2. C 3. B

电性能参数/Electrical characteristics( $T_a=25^\circ\text{C}$ )

参数符号 Symbol	测试条件 Test condition	数值 Rating			单位 Unit
		最小值 Min	典型值 Typ	最大值 Max	
$I_{CB0}$	$V_{CB}=200V$ $I_E=0$			0.1	$\mu\text{A}$
$I_{EB0}$	$V_{EB}=5.0V$ $I_C=0$			0.1	$\mu\text{A}$
$h_{FE(1)}$	$V_{CE}=10V$ $I_C=10\text{mA}$	120		400	
$h_{FE(2)}$	$V_{CE}=10V$ $I_C=50\text{mA}$	80			
$V_{CE(sat)}$	$I_C=50\text{mA}$ $I_B=5.0\text{mA}$			0.5	V
$V_{BE}$	$V_{CE}=10V$ $I_C=1.0\text{mA}$	0.5	0.6	0.7	V
$f_T$	$V_{CE}=10V$ $I_C=10\text{mA}$	50			MHz
$C_{ob}$	$V_{CB}=10V$ $I_E=0$ $f=1.0\text{MHz}$			7.0	pF

$h_{FE(1)}$  分档/ $h_{FE(1)}$  classification: Y:120~240 GR:200~400

2SC2230 (3DG2230)  
2SC2230A (3DG2230A)

