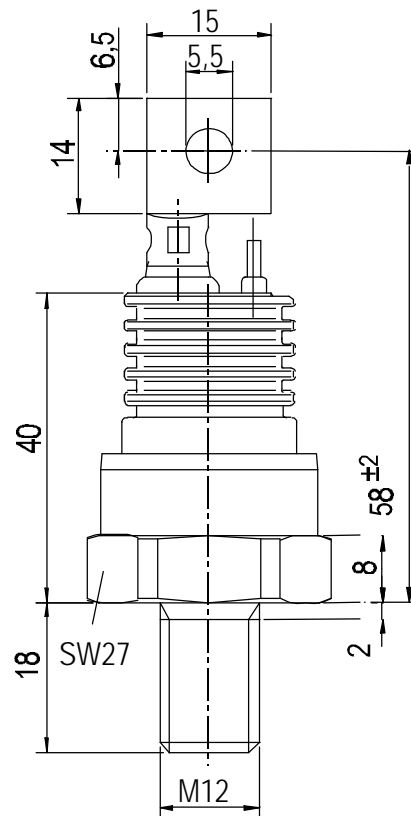


European Power-
Semiconductor and
Electronics Company

Marketing Information

D 56 S 40...45

D 56 U 40...45



Type	Circuit symbol	Cathode	Anode
S		Connection pin	Case
U		Case	Connection pin

Elektrische Eigenschaften / Electrical properties

Höchstzulässige Werte / Maximum rated values

Periodische Spitzensperrspannung repetitive peak reverse voltage	$t_{vj} = -10^{\circ}\text{C} \dots t_{vj \text{ max}}$	V_{RRM}	4000 V 4500 V
Stoßspitzensperrspannung non-repetitive peak reverse voltage	$t_{vj} = +25^{\circ}\text{C} \dots t_{vj \text{ max}}$	V_{RSM}	4100 V 4600 V
Durchlaßstrom-Grenzeffektivwert / RMS forward current		I_{FRMSM}	160 A
Dauergrenzstrom / mean forward current	$t_C = 85^{\circ}\text{C}$	I_{FAVM}	56 A
	$t_C = 28^{\circ}\text{C}$		102 A
Stoßstrom-Grenzwert surge forward current	$t_{vj} = 25^{\circ}\text{C}, t_p = 10 \text{ ms}$	I_{FSM}	1550 A
Grenzlastintegral	$t_{vj} = 25^{\circ}\text{C}, t_p = 10 \text{ ms}$	I^2t	1350 A
I^2t -value	$t_{vj} = t_{vj \text{ max}}, t_p = 10 \text{ ms}$		12000 A ² s 9100 A ² s

Charakteristische Werte / Characteristic values

Durchlaßspannung / forward voltage	$t_{vj} = t_{vj \text{ max}}, i_F = 320 \text{ A}$	V_F	max. 4,5 V
Schleusenspannung / threshold voltage	$t_{vj} = t_{vj \text{ max}}$	$V_{(TO)}$	1,64 V
Ersatzwiderstand / forward slope resistance	$t_{vj} = t_{vj \text{ max}}$	r_T	8 m Ω
Spitzenwert der Durchlaßverzögerungsspannung peak value of forward recovery voltage	IEC 747-2	V_{FRM}	200 V ¹⁾
Durchlaßverzögerungszeit forward recovery time	$t_{vj} = t_{vj \text{ max}}$ $di_F/dt = 200 \text{ A}/\mu\text{s}, v_R = 0 \text{ V}$ IEC 747-2, Methode / method II	t_{fr}	4 μs ¹⁾
Sperrstrom / reverse current	$t_{vj} = t_{vj \text{ max}}, i_{FM} = di_F/dt \cdot t_{fr}$ $di_F/dt = 200 \text{ A}/\mu\text{s}, v_R = 0 \text{ V}$		
Rückstromspitze / peak reverse recovery current	$t_{vj} = t_{vj \text{ max}}, v_R = V_{RRM}$ $t_{vj} = t_{vj \text{ max}}, v_R = V_{RRM}$ DIN IEC 747-2, $t_{vj} = t_{vj \text{ max}}$ $i_{FM} = 150 \text{ A}, -di_F/dt = 200 \text{ A}/\mu\text{s}$ $V_R = 0,5V_{RRM}, v_{RM} = 0,8V_{RRM}$	i_R I_{RM}	max. 5 mA max. 50 mA 230 A ¹⁾
Sperrverzögerungsladung recovered charge	DIN IEC 747-2, $t_{vj} = t_{vj \text{ max}}$ $i_{FM} = 150 \text{ A}, -di_F/dt = 200 \text{ A}/\mu\text{s}$ $V_R = 0,5V_{RRM}, v_{RM} = 0,8V_{RRM}$	Q_r	550 μAs ¹⁾
Sperrverzögerungszeit reverse recovered time	DIN IEC 747-2, $t_{vj} = t_{vj \text{ max}}$ $i_{FM} = 150 \text{ A}, -di_F/dt = 200 \text{ A}/\mu\text{s}$ $V_R = 0,5V_{RRM}, v_{RM} = 0,8V_{RRM}$	t_{rr}	3,3 μs ¹⁾
Sanftheit Softness	DIN IEC 747-2, $t_{vj} = t_{vj \text{ max}}$ $i_{FM} = 150 \text{ A}, -di_F/dt = 200 \text{ A}/\mu\text{s}$ $V_R = 0,5V_{RRM}, v_{RM} = 0,8V_{RRM}$	SR	0,004 $\mu\text{s}/\text{A}$ ²⁾

Thermische Eigenschaften / Thermal properties

Innere Wärmewiderstand thermal resistance, junction to case	Kühlfläche / cooling surface Anode / anode, $\Theta = 180^{\circ}\text{sin}$ Anode / anode, DC	R_{thJC}	max. 0,260 $^{\circ}\text{C}/\text{W}$ max. 0,245 $^{\circ}\text{C}/\text{W}$
Übergangs-Wärmewiderstand thermal resistance, case to heatsink	Kühlfläche / cooling surface einseitig / single-sided	R_{thCK}	max. 0,04 $^{\circ}\text{C}/\text{W}$
Höchstzul. Sperrschichttemp. / max.junction temperat.		$t_{vj \text{ max}}$	125 $^{\circ}\text{C}$
Betriebstemperatur / operating temperature		$t_{c \text{ op}}$	-40...+125 $^{\circ}\text{C}$
Lagertemperatur / storage temperature		t_{stg}	-40...+150 $^{\circ}\text{C}$

Mechanische Eigenschaften / Mechanical properties

Si-Elemente mit Druckkontakt / Si-pellets with pressure contact	Durchmesser/diameter 21mm		
Anzugsdrehmoment / tightening torque		M	20 Nm
Gewicht / weight		G	typ. 110 g
Kriechstrecke / creepage distance			21 mm
Feuchteklasse / humidity classification	DIN 40040		C
Schwingfestigkeit / vibration resistance	f = 50 Hz		50 m/s ²

Kühlkörper / heatsink : K1, 1-M12-A ; K0,55-M12-A ; GK-M12-A

Mit dieser technischen Information werden Halbleiterbauelemente spezifiziert, jedoch keine Eigenschaften zugesichert. Sie gilt in Verbindung mit den zugehörigen Technischen Erläuterungen.

This technical information specifies semiconductor devices but promises no characteristics. It is valid in combination with the belonging technical notes.

¹⁾ Richtwert für obere Streubereichsgrenze / Upper limit of scatter range (standard value)

²⁾ Richtwert für untere Streubereichsgrenze / Lower limit of scatter range (standard value)

Elektrische Eigenschaften / Electrical properties

Höchstzulässige Werte / Maximum rated values

Periodische Spitzensperrspannung repetitive peak reverse voltage	$t_{vj} = -10^{\circ}\text{C} \dots t_{vj \text{ max}}$	V_{RRM}	4000 V 4500 V
Stoßspitzensperrspannung non-repetitive peak reverse voltage	$t_{vj} = +25^{\circ}\text{C} \dots t_{vj \text{ max}}$	V_{RSM}	4100 V 4600 V
Durchlaßstrom-Grenzeffektivwert / RMS forward current		I_{FRMSM}	140 A
Dauergrenzstrom / mean forward current	$t_C = 73^{\circ}\text{C}$ $t_C = 22^{\circ}\text{C}$	I_{FAVM}	56 A 89 A
Stoßstrom-Grenzwert surge forward current	$t_{vj} = 25^{\circ}\text{C}, t_p = 10 \text{ ms}$ $t_{vj} = t_{vj \text{ max}}, t_p = 10 \text{ ms}$	I_{FSM}	1350 A 1200 A
Grenzlastintegral I^2t -value	$t_{vj} = 25^{\circ}\text{C}, t_p = 10 \text{ ms}$ $t_{vj} = t_{vj \text{ max}}, t_p = 10 \text{ ms}$	I^2t	9100 A ² s 7200 A ² s

Charakteristische Werte / Characteristic values

Durchlaßspannung / forward voltage	$t_{vj} = t_{vj \text{ max}}, I_F = 280 \text{ A}$	V_F	max. 4,15 V
Schleusenspannung / threshold voltage	$t_{vj} = t_{vj \text{ max}}$	$V_{(TO)}$	1,64 V
Ersatzwiderstand / forward slope resistance	$t_{vj} = t_{vj \text{ max}}$	r_T	8 m Ω
Spitzenwert der Durchlaßverzögerungsspannung peak value of forward recovery voltage	IEC 747-2 $t_{vj} = t_{vj \text{ max}}$ $di_F/dt = 200 \text{ A}/\mu\text{s}, v_R = 0 \text{ V}$	V_{FRM}	200 V ¹⁾
Durchlaßverzögerungszeit forward recovery time	IEC 747-2, Methode / method II $t_{vj} = t_{vj \text{ max}}, i_{FM} = di_F/dt \cdot t_{fr}$ $di_F/dt = 200 \text{ A}/\mu\text{s}, v_R = 0 \text{ V}$	t_{fr}	4 μs ¹⁾
Sperrstrom / reverse current	$t_{vj} = t_{vj \text{ max}}, v_R = V_{RRM}$ $t_{vj} = t_{vj \text{ max}}, v_R = V_{RRM}$	i_R	max. 5 mA max. 50 mA
Rückstromspitze / peak reverse recovery current	DIN IEC 747-2, $t_{vj} = t_{vj \text{ max}}$ $i_{FM} = 150 \text{ A}, -di_F/dt = 200 \text{ A}/\mu\text{s}$ $v_R = 0,5V_{RRM}, v_{RM} = 0,8V_{RRM}$	I_{RM}	230 A ¹⁾
Sperrverzögerungsladung recovered charge	DIN IEC 747-2, $t_{vj} = t_{vj \text{ max}}$ $i_{FM} = 150 \text{ A}, -di_F/dt = 200 \text{ A}/\mu\text{s}$ $v_R = 0,5V_{RRM}, v_{RM} = 0,8V_{RRM}$	Q_r	550 μAs ¹⁾
Sperrverzögerungszeit reverse recovered time	DIN IEC 747-2, $t_{vj} = t_{vj \text{ max}}$ $i_{FM} = 150 \text{ A}, -di_F/dt = 200 \text{ A}/\mu\text{s}$ $v_R = 0,5V_{RRM}, v_{RM} = 0,8V_{RRM}$	t_{rr}	3,3 μs ¹⁾
Sanftheit Softness	DIN IEC 747-2, $t_{vj} = t_{vj \text{ max}}$ $i_{FM} = 150 \text{ A}, -di_F/dt = 200 \text{ A}/\mu\text{s}$ $v_R = 0,5V_{RRM}, v_{RM} = 0,8V_{RRM}$	SR	0,004 $\mu\text{s}/\text{A}$ ²⁾

Thermische Eigenschaften / Thermal properties

Innerer Wärmewiderstand thermal resistance, junction to case	Kühlfläche / cooling surface Anode / anode, $\Theta = 180^{\circ}\text{sin}$ Anode / anode, DC	R_{thJC}	max. 0,340 $^{\circ}\text{C}/\text{W}$ max. 0,325 $^{\circ}\text{C}/\text{W}$
Übergangs-Wärmewiderstand thermal resistance, case to heatsink	Kühlfläche / cooling surface einseitig / single-sided	R_{thCK}	max. 0,04 $^{\circ}\text{C}/\text{W}$
Höchstzul. Sperrschichttemp. / max.junction temperat.		$t_{vj \text{ max}}$	125 $^{\circ}\text{C}$
Betriebstemperatur / operating temperature		$t_{c \text{ op}}$	-40...+125 $^{\circ}\text{C}$
Lagertemperatur / storage temperature		t_{stg}	-40...+150 $^{\circ}\text{C}$

Mechanische Eigenschaften / Mechanical properties

Si-Elemente mit Druckkontakt / Si-pellets with pressure contact	Durchmesser/diameter 21mm	M	20 Nm
Anzugsdrehmoment / tightening torque		G	typ. 110 g
Gewicht / weight			21 mm
Kriechstrecke / creepage distance			C
Feuchteklasse / humidity classification	DIN 40040		50 m/s ²
Schwingfestigkeit / vibration resistance	f = 50 Hz		

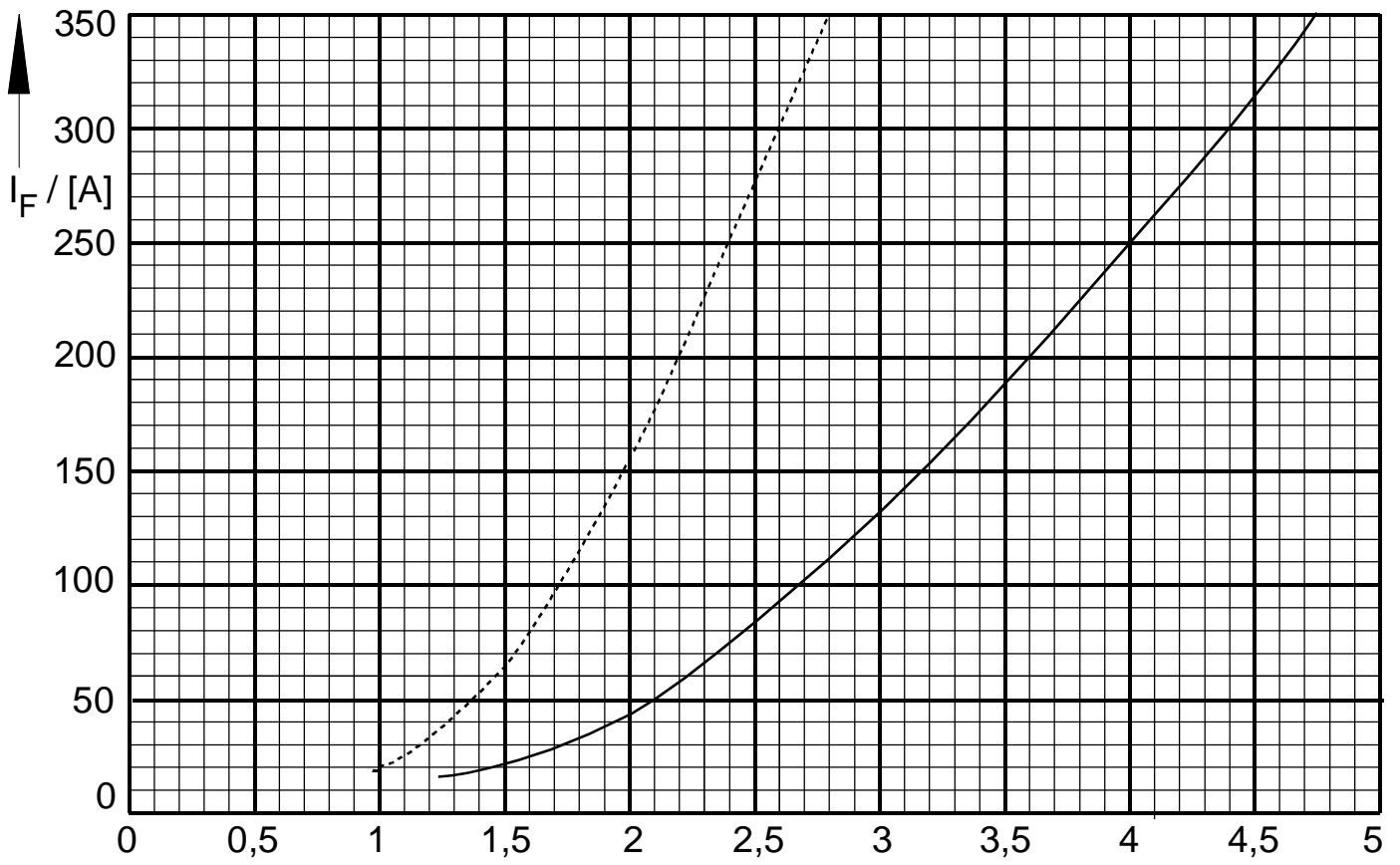
Kühlkörper / heatsink : K1,1-M12-A ; K0,55-M12-A ; GK-M12-A

Mit dieser technischen Information werden Halbleiterbauelemente spezifiziert, jedoch keine Eigenschaften zugesichert. Sie gilt in Verbindung mit den zugehörigen Technischen Erläuterungen.

This technical information specifies semiconductor devices but promises no characteristics. It is valid in combination with the belonging technical notes.

¹⁾ Richtwert für obere Streubereichsgrenze / Upper limit of scatter range (standard value)

²⁾ Richtwert für untere Streubereichsgrenze / Lower limit of scatter range (standard value)



D 56 S 40...45
D 56 U 40...45

V_F / [V] —▶

Grenzdurchlaßkennlinien $t_{vj} = 125^\circ\text{C}$

— Richtwert für obere Streubereichsgrenze

- - - Richtwert für untere Streubereichsgrenze

Limiting on-state characteristics $t_{vj} = 125^\circ\text{C}$

— Upper limit of scatter range (standard value)

- - - Lower limit of scatter range (standard value)

Nutzungsbedingungen

Die in diesem Produktdatenblatt enthaltenen Daten sind ausschließlich für technisch geschultes Fachpersonal bestimmt. Die Beurteilung der Geeignetheit dieses Produktes für die von Ihnen anvisierte Anwendung sowie die Beurteilung der Vollständigkeit der bereitgestellten Produktdaten für diese Anwendung obliegt Ihnen bzw. Ihren technischen Abteilungen.

In diesem Produktdatenblatt werden diejenigen Merkmale beschrieben, für die wir eine liefervertragliche Gewährleistung übernehmen. Eine solche Gewährleistung richtet sich ausschließlich nach Maßgabe der im jeweiligen Liefervertrag enthaltenen Bestimmungen. Garantien jeglicher Art werden für das Produkt und dessen Eigenschaften keinesfalls übernommen.

Sollten Sie von uns Produktinformationen benötigen, die über den Inhalt dieses Produktdatenblatts hinausgehen und insbesondere eine spezifische Verwendung und den Einsatz dieses Produktes betreffen, setzen Sie sich bitte mit dem für Sie zuständigen Vertriebsbüro in Verbindung (siehe www.eupec.com, Vertrieb&Kontakt). Für Interessenten halten wir Application Notes bereit.

Aufgrund der technischen Anforderungen könnte unser Produkt gesundheitsgefährdende Substanzen enthalten. Bei Rückfragen zu den in diesem Produkt jeweils enthaltenen Substanzen setzen Sie sich bitte ebenfalls mit dem für Sie zuständigen Vertriebsbüro in Verbindung.

Sollten Sie beabsichtigen, das Produkt in Anwendungen der Luftfahrt, in gesundheits- oder lebensgefährdenden oder lebenserhaltenden Anwendungsbereichen einzusetzen, bitten wir um Mitteilung. Wir weisen darauf hin, dass wir für diese Fälle

- die gemeinsame Durchführung eines Risiko- und Qualitätsassessments;
- den Abschluss von speziellen Qualitätssicherungsvereinbarungen;
- die gemeinsame Einführung von Maßnahmen zu einer laufenden Produktbeobachtung dringend empfehlen und gegebenenfalls die Belieferung von der Umsetzung solcher Maßnahmen abhängig machen.

Soweit erforderlich, bitten wir Sie, entsprechende Hinweise an Ihre Kunden zu geben.

Inhaltliche Änderungen dieses Produktdatenblatts bleiben vorbehalten.

Terms & Conditions of usage

The data contained in this product data sheet is exclusively intended for technically trained staff. You and your technical departments will have to evaluate the suitability of the product for the intended application and the completeness of the product data with respect to such application.

This product data sheet is describing the characteristics of this product for which a warranty is granted. Any such warranty is granted exclusively pursuant the terms and conditions of the supply agreement. There will be no guarantee of any kind for the product and its characteristics.

Should you require product information in excess of the data given in this product data sheet or which concerns the specific application of our product, please contact the sales office, which is responsible for you (see www.eupec.com, sales&contact). For those that are specifically interested we may provide application notes.

Due to technical requirements our product may contain dangerous substances. For information on the types in question please contact the sales office, which is responsible for you.

Should you intend to use the Product in aviation applications, in health or live endangering or life support applications, please notify.

Please note, that for any such applications we urgently recommend

- to perform joint Risk and Quality Assessments;
- the conclusion of Quality Agreements;
- to establish joint measures of an ongoing product survey, and that we may make delivery depended on the realization of any such measures.

If and to the extent necessary, please forward equivalent notices to your customers.

Changes of this product data sheet are reserved.