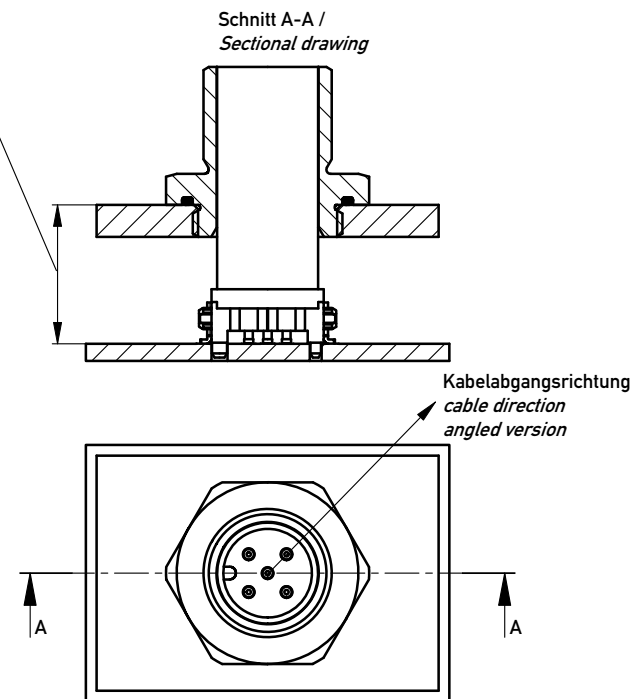


13 mm Einbauhöhe /
13 mm assembly height



294933	Messer, 5-polig, A-codiert, SMT Einbauhöhe 13 mm Male, 5 pin, A coded, SMT Assembly height 13 mm
Artikel-Nr. Part No.	M12 Bausatz M12 PCB Assembly Kit

Notes:

- Empfohlenes Anzugsmoment für Befestigungsmutter: 1,5 Nm ± 0,2
Tightening force for threaded metal shell: 1,5 Nm ± 0,2
- Einschraubgewinde der M12-Befestigungsmutter: M14 x 1
The mounting thread for M12 shell is M14 x 1
- Aufgrund mechanischer Überlegungen sollte die Frontplatte in einer Dicke von 3 mm ausgeführt sein; für die sachgerechte Abdichtung (mittels O-Ring) sollte die Oberfläche um das Einschraubgewinde frei von Beschädigungen sein und eine maximale Rauhtiefe von R max. = 16 µm aufweisen.
For mechanical issues the front panel thickness should be 3 mm thick and for sealing (o-ring) the surface around the thread hole should have no damage and be of quality R max. 16 = µm.
- Für eventuelle Oberflächenbeschichtungen der Frontplatte muss die Schichtdicke im Kontext mit dem Einschraubgewinde geprüft werden.
Please regard thickness of plating in conjunction with front panel threads.
- Für EMV-Erfordernisse sollten zwischen Frontplatte bzw. deren Oberflächenbeschichtung und der Befestigungsmutter ein elektrisch leitender Übergang bestehen, z.B. duch Ni-Beschichtung.
Regarding EMC issues the front panel or its plating should be conductive with the metal shell and have at least a Ni plating.
- Verpackung: Beutel / Packaging: Bag

Bestandteile
Components

	Beschreibung Description	Artikel-Nr. Part No.	Stück pcs.
C	Befestigungsmutter Metal shell	13 mm Einbauhöhe 13 mm assembly height	284363 1
B	O-Ring O-ring	14 x 1	834899 1
A	M12 Messer PCB Connector M12 male PCB connector	5-polig, A-codiert, SMT 5 pin, A coded, SMT	244790 1

Information:		Tolerances	All Dimensions in mm	Scale 2:1
All rights reserved. Only for Information. To ensure that this is the latest version of this drawing, please contact one of the ERNI companies before using.		Subject to modification without prior notice. Drawing will not be updated.		Designation Bausatz M12, Male, 5 pol. M12 Assy Kit, Male, 5 pin
-		07.02.2008		www.ERNI.com
Index	Date	Class MRDBGR		294932 1 A3

Copyright by ERNI GmbH. Proprietary notice pursuant to ISO 16016 to be observed.