

F4558 双运算放大器

概述：

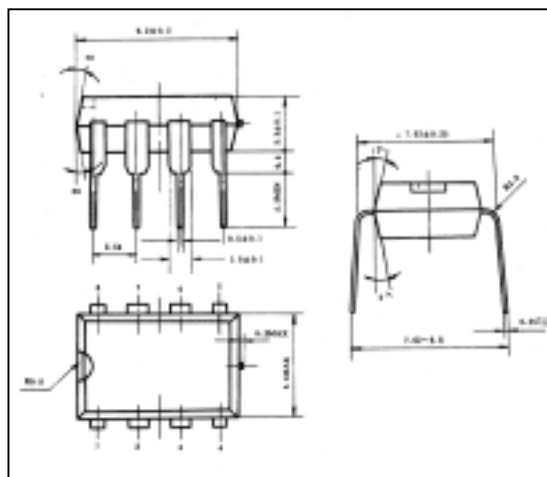
F4558 内部包括有两个独立的、高增益、内部频率补偿的双运算放大器,适合于电源电压范围很宽的单电源使用,也适用于双电源工作模式,在推荐的工作条件下,电源电流与电源电压无关。它的使用范围包括传感放大器、直流增益模块和其他所有可用单电源供电的使用运算放大器的场合。

F4558 采用 DIP8 封装形式。

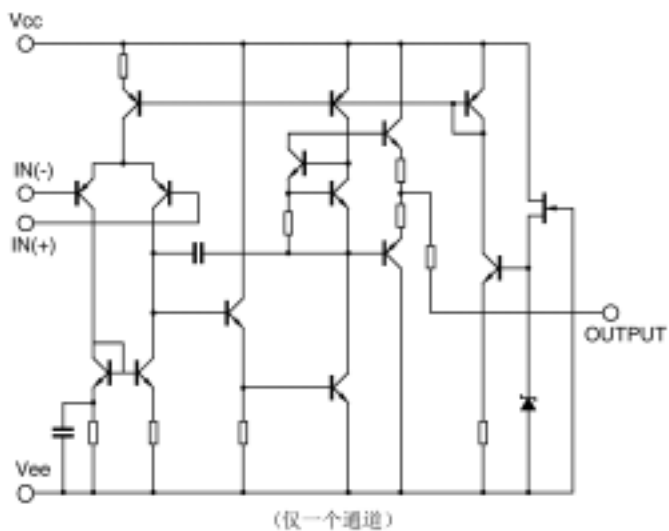
特点：

- 内部频率补偿
- 直流电压增益高 (约 100dB)
- 单位增益频带宽 (约 1MHz)
- 低输入偏流
- 低输入失调电压和失调电流
- 共模输入电压范围宽,包括接地
- 差模输入电压范围宽,等于电源电压范围
- 输出电压摆幅大 (0 至 $V_{cc}-1.5V$)

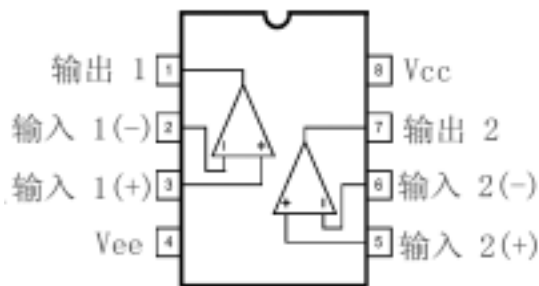
封装外形图 单位：mm



内部电路图：



管脚排列图



引出端功能符号：

引出端序号	功 能	符 号	引出端序号	功 能	符 号
1	输出 1	OUT 1	5	输入 2 (+)	IN 2(+)
2	输入 1 (-)	IN 1(-)	6	输入 2 (-)	IN 2(-)
3	输入 1 (+)	IN 1(+)	7	输出 2	OUT 2
4	Vee	Vee	8	电源电压	Vcc

极限值（绝对最大额定值，若无其它规定， $T_{amb}=25$ ）

参 数 名 称	符 号	数 值	单 位
电源电压	Vcc	± 22	V
差动输入电压	$V_{I(DIFF)}$	± 18	V
输入电压	V_I	± 15	V
工作环境温度范围	T_{amb}	0~+70	
贮存温度范围	T_{stg}	-65~+150	

电特性（若无其它规定， $T_{amb}=25$ ， $V_{cc}=15$ ， $V_{ee}=-15V$ ）

特 性	测 试 条 件	符 号	规 范 值			单 位
			最 小	典 型	最 大	
电源电流		I_{cc}		3.5	5.6	mA
输入失调电压	$R_s < 10k\Omega$	V_{IO}	-	2	6.0	mV
输入失调电流		I_{IO}		5	200	nA
输入偏置电流		I_{BIAS}	-	30	500	nA
输入共模电压范围		$V_{I(R)}$	-	± 12	± 13	V
大信号电压增益	$V_o(p-p) = \pm 10V, R_L < 2k\Omega$	G_v	-	20	200	V/mV
输出电压摆幅	$R_L > 10k\Omega$	$V_o(p-p)$	± 12	± 14	-	V
	$R_L > 2k\Omega$		± 10	± 13	-	
共模抑制比	$R_s < 10k\Omega$	CMRR	-	70	90	dB
电源电压抑制比	$R_s < 10k\Omega$	PSRR	-	76	90	dB

典型工作参数曲线

图 1 Burst Noise vs Rs

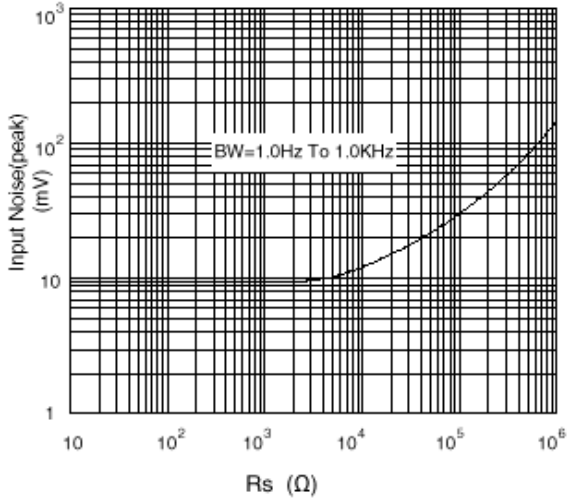


图 2 RMS Noise vs Rs

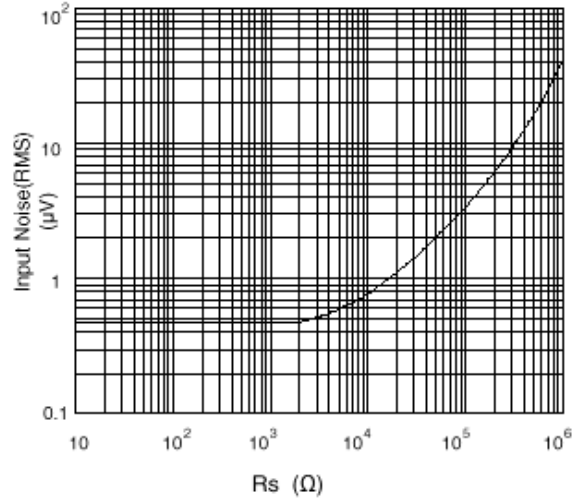


图 3 Output Noise vs Rs

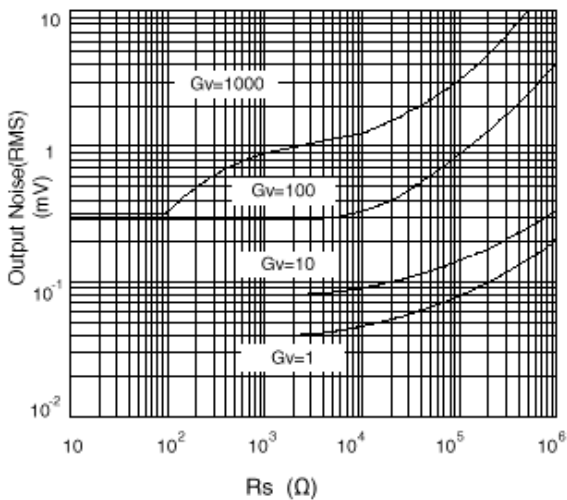


图 4 Spectral Noise Density

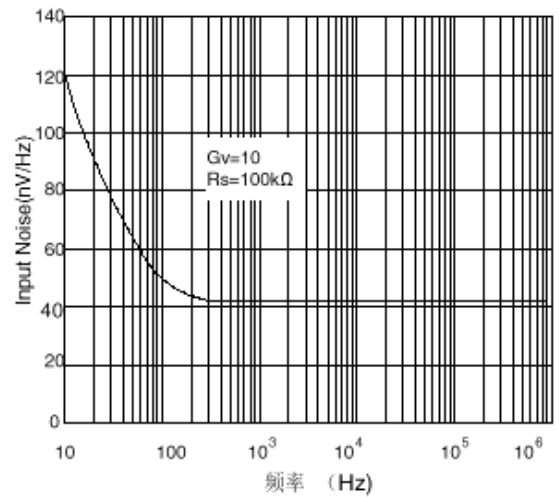


图 5 开环频率响应

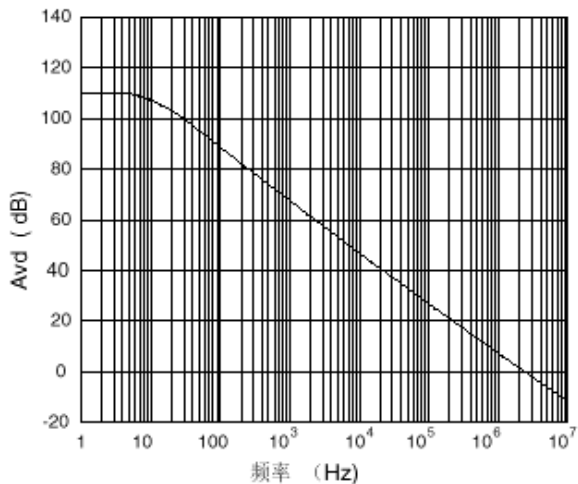


图 6 PHASE MARGIN vs FREQUENCY

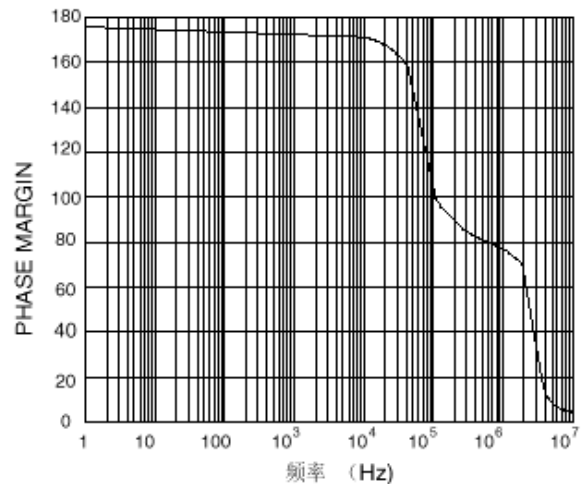


图 7 正输出逻辑摆幅与负载电阻的关系

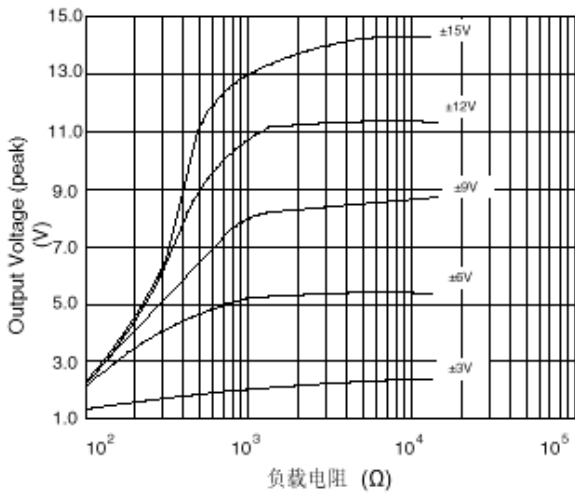


图 8 负输出逻辑摆幅与负载电阻的关系

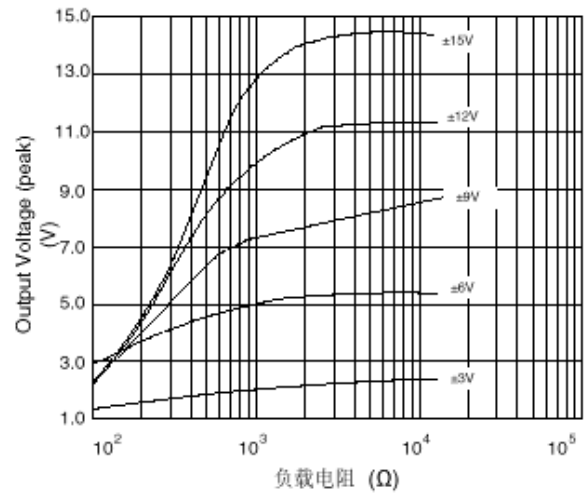


图 9 大信号输出与频率的关系

