

MAX14777

四通道、-15V至+35V 超摆幅模拟开关

概述

MAX14777八通道SPST开关支持超摆幅模拟信号切换，采用3.0V至5.5V单电源供电。器件开关可选择-15V/+35V或-15V/+15V模拟信号范围。每路开关具有独立的控制输入，允许独立切换，可替代无需电气隔离的光继电器。

IC的导通电阻为10Ω (最大值)，9mΩ (典型值) R_{ON} 平坦度，导通漏电流低至50nA (+85°C时的最大值)。为最大程度地保证信号完整性，器件在整个共模电压范围内维持这一性能。每路开关在各方向均可承载高达60mA (最大值)的连续电流。

MAX14777采用20引脚(4mm x 4mm) TQFN封装，工作在-40°C至+105°C温度范围。

应用

- 工业测量系统
- 仪表系统
- 4–20mA开关
- ATE系统

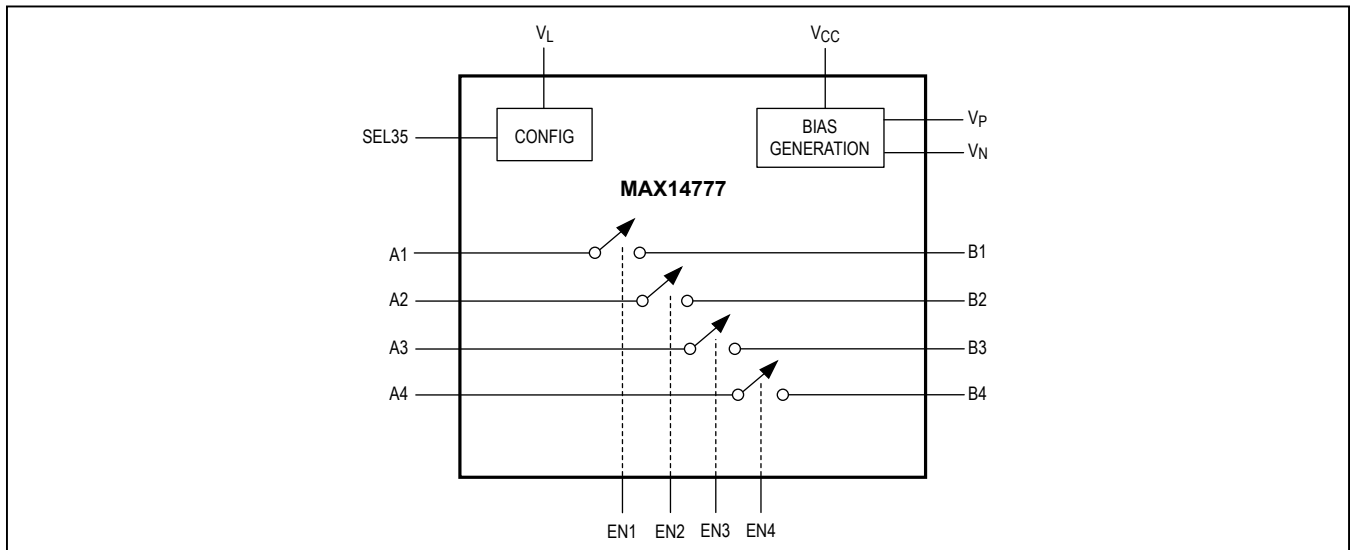
优势和特性

- 简单灵活的电路板设计
 - 采用3.0V至5.5V单电源供电，可处理-15V/+35V超摆幅(Beyond-the-Rails™)信号范围
 - 可选择-15V/+15V信号范围以降低电流损耗
 - 每路开关允许通过最大60mA电流
 - 1.62V至5.5V逻辑接口
- 高性能10Ω R_{ON} (最大值)
- 150mΩ (最大值) R_{ON} 平坦度
- $T_A = +85^\circ\text{C}$ 时，导通漏流为 $\pm 50\text{nA}$ (最大值)
- 节省电路板面积
 - 小尺寸20引脚TQFN封装(4mm x 4mm)
- -40°C至+105°C工作温度范围

*Beyond-the-Rails*是Maxim Integrated Products, Inc.的注册商标。

订购信息在数据资料的最后给出。

功能框图



相关型号以及配合该器件使用的推荐产品，请参见：china.maximintegrated.com/MAX14777.related。

MAX14777

四通道、-15V至+35V 超摆幅模拟开关

Absolute Maximum Ratings

(All voltages referenced to GND, unless otherwise noted.)

V_{CC}	-0.3V to +6V
V_L	-0.3V to +6V
EN1, EN2, EN3, EN4, SEL35, I.C.....	-0.3V to +6V
A1, A2, A3, A4, B1, B2, B3, B4.....	($V_N - 0.3V$) to the lesser of ($V_P + 0.3V$) and ($V_N + 70V$)
V_P	
SEL35 = High.....	-0.3V to +70V
SEL35 = Low.....	-0.3V to +48V
V_P to V_N	-0.3V to +70V

V_N	the greater of -26V and ($V_P - 70V$) to +0.3V
Absolute Difference Between Switch I/Os ($ A_- - B_- $).....	70V
Continuous Current.....	$\pm 80mA$
Continuous Power Dissipation ($T_A = +70^\circ C$).....	
TQFN (derate 25.6mW/ $^\circ C$ above +70 $^\circ C$).....	2051.3mW
Operating Temperature Range.....	-40 $^\circ C$ to +105 $^\circ C$
Junction Temperature.....	+150 $^\circ C$
Storage Temperature Range.....	-65 $^\circ C$ to +150 $^\circ C$
Lead Temperature (soldering, 10s).....	+300 $^\circ C$
Soldering Temperature (reflow).....	+260 $^\circ C$

Stresses beyond those listed under "Absolute Maximum Ratings" may cause permanent damage to the device. These are stress ratings only, and functional operation of the device at these or any other conditions beyond those indicated in the operational sections of the specifications is not implied. Exposure to absolute maximum rating conditions for extended periods may affect device reliability.

Package Thermal Characteristics (Note 1)

Junction-to-Ambient Thermal Resistance (θ_{JA})	
TQFN.....	39 $^\circ C/W$
Junction-to-Case Thermal Resistance (θ_{JC})	
TQFN.....	6 $^\circ C/W$

Note 1: Package thermal resistances were obtained using the method described in JEDEC specification JESD51-7, using a four-layer board. For detailed information on package thermal considerations, refer to china.maximintegrated.com/thermal-tutorial.

Electrical Characteristics

($V_{CC} = 3.0V$ to $5.5V$, $V_L = 3.3V$, $T_A = -40^\circ C$ to $+105^\circ C$, unless otherwise noted. Typical values are at $V_{CC} = 5V$ and $T_A = +25^\circ C$.)
(Note 2)

PARAMETER	SYMBOL	CONDITIONS	MIN	TYP	MAX	UNITS
DC CHARACTERISTICS						
Supply Voltage Range	V_{CC}		3.0		5.5	V
V_L Supply Voltage Range	V_L		1.62		5.5	V
V_{CC} Supply Current	I_{CC}	$V_{CC} = 3.3V$, $V_{EN_-} = V_L$	SEL35 = low	1.8	3.4	mA
			SEL35 = high	2.2	4.3	
		$V_{CC} = 5.5V$, $V_{EN_-} = V_L$	SEL35 = low	0.6	1.2	
			SEL35 = high	0.8	1.65	
V_L Supply Current	I_L	SEL35, EN_ = low or high	-1		+1	μA
Analog Signal Range	V_{A_-}, V_{B_-}	SEL35 = low	-15		+15	V
		SEL35 = high	-15		+35	
Positive High-Voltage Charge-Pump Output (Note 3)	V_P	SEL35 = low	22.5		27.1	V
		SEL35 = high	41.7		49.8	
Negative High-Voltage Charge-Pump Output	V_N	(Note 3)	-18.2		-14.9	V
Continuous Current Through Switch	I_{A_-}	EN_ = high	-60		+60	mA

四通道、-15V至+35V 超摆幅模拟开关

Electrical Characteristics (continued)

($V_{CC} = 3.0V$ to $5.5V$, $V_L = 3.3V$, $T_A = -40^\circ C$ to $+105^\circ C$, unless otherwise noted. Typical values are at $V_{CC} = 5V$ and $T_A = +25^\circ C$.)
(Note 2)

PARAMETER	SYMBOL	CONDITIONS	MIN	TYP	MAX	UNITS
On-Resistance, Figure 1	R_{ON}	$-15V \leq V_{A_} \leq +35V$, SEL35 = high, $I_{IN} = \pm 60mA$, Figure 1		4.4	10	Ω
		$-15V \leq V_{A_} \leq +15V$, SEL35 = low, $I_{IN} = \pm 60mA$, Figure 1		4.4	10	
On-Resistance Flatness	ΔR_{ON}	$-15V \leq V_{A_} \leq +35V$, SEL35 = high, $I_{IN} = \pm 60mA$		9	150	m Ω
		$-15V \leq V_{A_} \leq +15V$, SEL35 = low, $I_{IN} = \pm 60mA$		8	150	
On-Resistance Matching Between Channels	ΔR_{ON_M}	$-15V \leq V_{A_} \leq +35V$, SEL35 = high, $I_{IN} = \pm 60mA$, (Note 4)			200	m Ω
		$-15V \leq V_{A_} \leq +15V$, SEL35 = low, $I_{IN} = \pm 60mA$, (Note 4)			200	
A_ Off-Leakage Current	$I_{L_OFF_A}$	$-15V \leq V_{A_} \leq +35V$, SEL35 = high, $V_{B_} = 0V$, $+40^\circ C \leq T_A \leq +85^\circ C$, Figure 2	-20		+20	nA
		$-15V \leq V_{A_} \leq +35V$, SEL35 = high, $V_{B_} = 0V$, $+40^\circ C \leq T_A \leq +105^\circ C$, Figure 2	-80		+80	
B_ Off-Leakage Current	$I_{L_OFF_B}$	$-15V \leq V_{B_} \leq +35V$, SEL35 = high, $V_{A_} = 0V$, $+40^\circ C \leq T_A \leq +85^\circ C$, Figure 2	-20		+20	nA
		$-15V \leq V_{B_} \leq +35V$, SEL35 = high, $V_{A_} = 0V$, $+40^\circ C \leq T_A \leq +105^\circ C$, Figure 2	-80		+80	
On-Leakage Current	I_{L_ON}	$-15V \leq V_{A_} \leq +35V$, SEL35 = high, B_ unconnected, $+40^\circ C \leq T_A \leq +85^\circ C$, Figure 2	-50		+50	nA
		$-15V \leq V_{A_} \leq +35V$, SEL35 = high, B_ unconnected, $+40^\circ C \leq T_A \leq +105^\circ C$, Figure 2	-200		+200	
A_ Power-Off Leakage Current	$I_{L_PWROFF_A}$	$V_{CC_} = 0V$ or unconnected, $ V_{A_} - V_{B_} > 3V$, current measured at A	$-15V \leq V_{A_} \leq +35V$	-5	+5	μA
B_ Power-Off Leakage Current	$I_{L_PWROFF_B}$	$V_{CC_} = 0V$ or unconnected, $ V_{A_} - V_{B_} > 3V$, current measured at B	$-15V \leq V_{A_} \leq +35V$	-5	+5	μA
DIGITAL LOGIC (EN1, EN2, EN3, EN4, SEL35)						
Input Voltage Low	V_{IL}				$0.3 \times V_L$	V
Input Voltage High	V_{IH}			$0.7 \times V_L$		V
Input Leakage Current	I_{DLKG}	$V_{EN_} =$ low or high		-1	+1	μA

MAX14777

四通道、-15V至+35V 超摆幅模拟开关

Electrical Characteristics (continued)

($V_{CC} = 3.0V$ to $5.5V$, $V_L = 3.3V$, $T_A = -40^\circ C$ to $+105^\circ C$, unless otherwise noted. Typical values are at $V_{CC} = 5V$ and $T_A = +25^\circ C$.)
(Note 2)

PARAMETER	SYMBOL	CONDITIONS	MIN	TYP	MAX	UNITS
AC CHARACTERISTICS						
Power-Up Time	t_{PWRON}	$C_{VP} = C_{VN} = 10nF$ (Note 6)		5		ms
Enable Turn-On Time	t_{ON}	$V_{A_} = \pm 10V$, SEL35 = low, $R_L = 10k\Omega$, Figure 3			40	μs
		$V_{A_} = \pm 10V$, SEL35 = high, $R_L = 10k\Omega$, Figure 3			40	
Enable Turn-Off Time	t_{OFF}	$V_{A_} = \pm 10V$, $R_L = 10k\Omega$, Figure 3 (Note 5)			100	μs
Off-Isolation	V_{ISO}	$V_{A_} = 1V_{RMS}$, $f = 100kHz$, $R_L = 50\Omega$, $C_L = 15pF$, Figure 4	$V_{CC} = 3V$ to $5.5V$		-88	dB
			$V_{CC} = 0V$ or unconnected		-66	
Crosstalk	V_{CT}	$V_{A_} = 1V_{RMS}$, $f = 100kHz$, $R_S = R_L = 50\Omega$, Figure 5	$V_{CC} = 3V$ to $5.5V$		-101	dB
			$V_{CC} = 0V$ or unconnected		-93	
-3dB Bandwidth	BW	$V_{A_} = 1V_{P-P}$, $R_S = R_L = 50\Omega$, Figure 6		380		MHz
Total Harmonic Distortion	THD+N	$R_S = R_L = 1k\Omega$, $f = 20Hz$ to $20kHz$		0.038		%
Charge Injection	Q	$V_{A_} = GND$, $C_L = 1nF$, Figure 7		225		pC
Input Capacitance	C_{ON}	$A_$, $B_$ pins, $f = 1MHz$		16		pF
	C_{OFF}	At $A_$ when $B_ = GND$, or at $B_$ when $A_ = GND$, $f = 1MHz$		12		pF
THERMAL SHUTDOWN						
Thermal Shutdown Threshold	T_{SHDN}	Temperature rising		160		$^\circ C$
Thermal Shutdown Hysteresis	T_{HYST}			32		$^\circ C$
ESD PROTECTION						
All Pins		Human Body Model		± 2		kV

Note 2: All units are 100% production tested at $+85^\circ C$. Specifications over temperature are guaranteed by design.

Note 3: Do not use V_P or V_N to power external circuitry.

Note 4: Tested at $-1V$, guaranteed by design for $-15V \leq V_{A_} \leq +35V$.

Note 5: This parameter does not depend on the status of SEL35.

Note 6: Power-up time is the time needed of V_P and V_N to reach steady-state values.

MAX14777

四通道、-15V至+35V 超摆幅模拟开关

测试电路/时序图

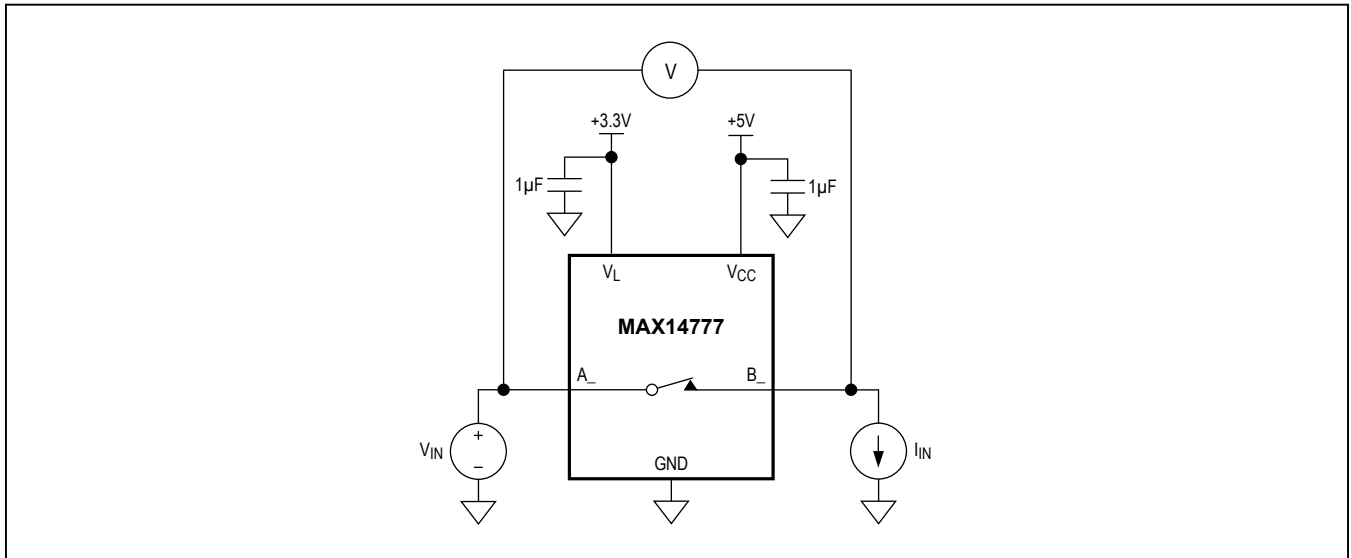


图1. 导通电阻测量

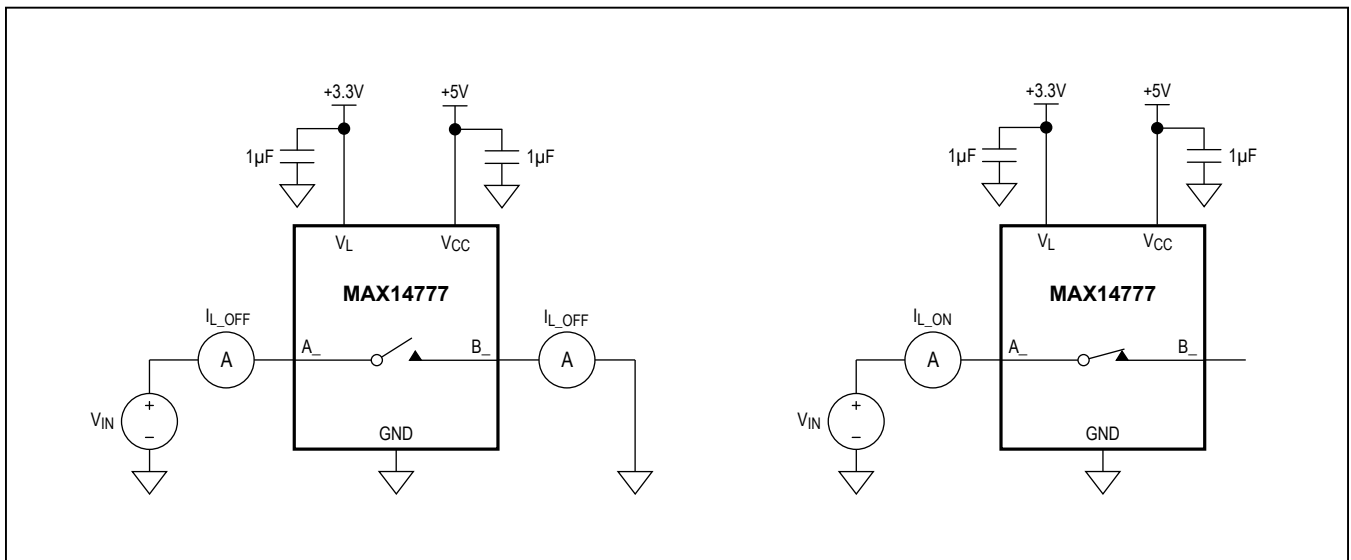


图2. 漏电流测量

MAX14777

四通道、-15V至+35V 超摆幅模拟开关

测试电路/时序图(续)

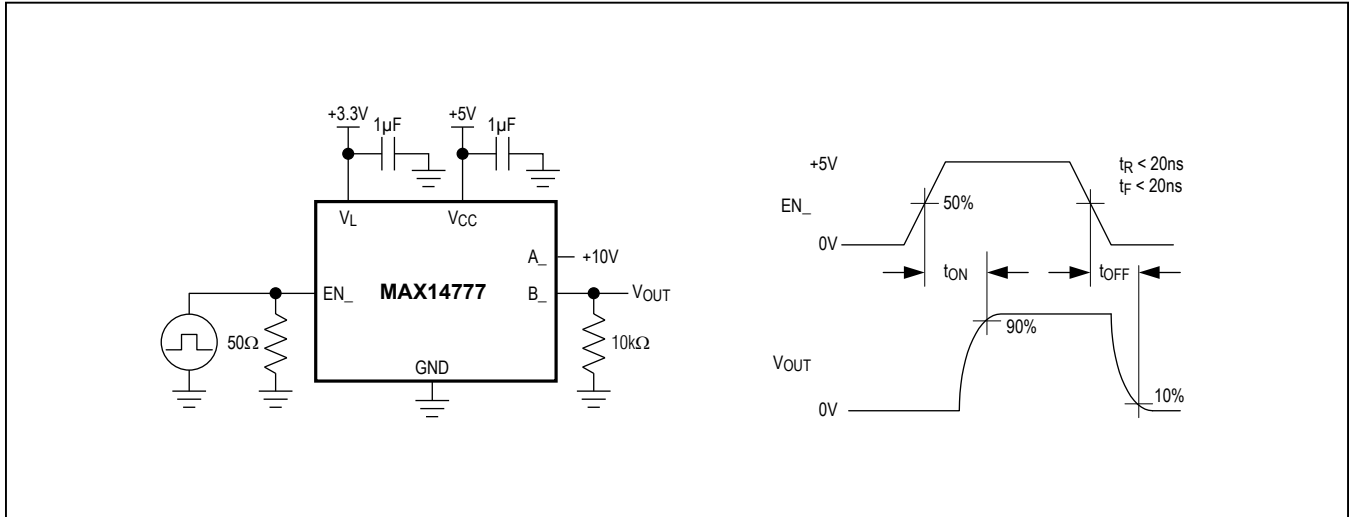


图3. 使能开关时间

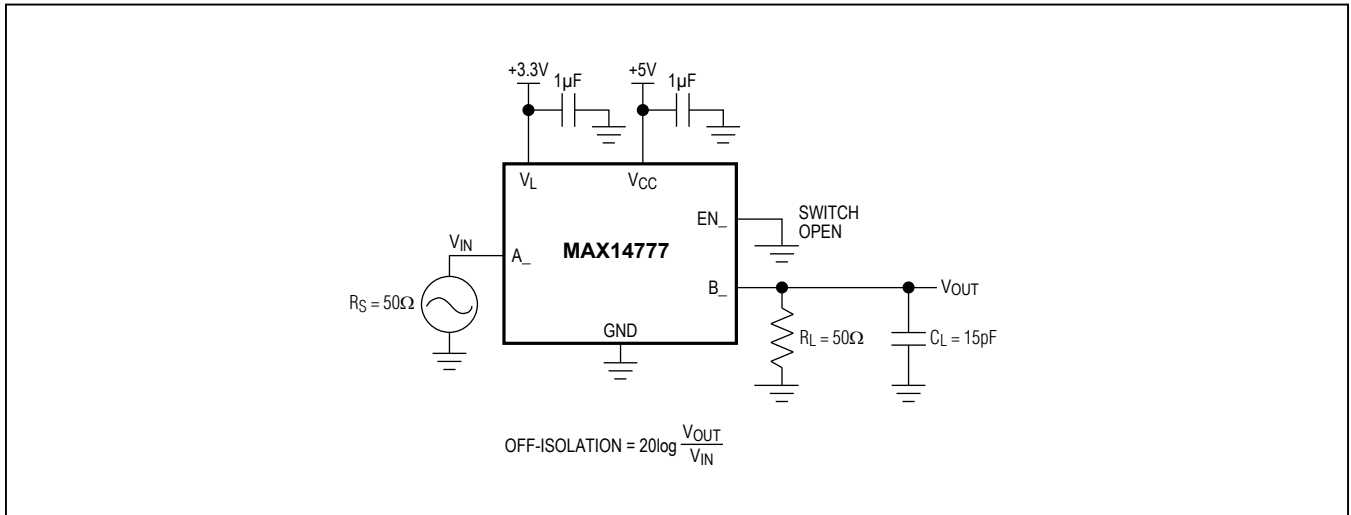


图4. 关断隔离

MAX14777

四通道、-15V至+35V 超摆幅模拟开关

测试电路/时序图(续)

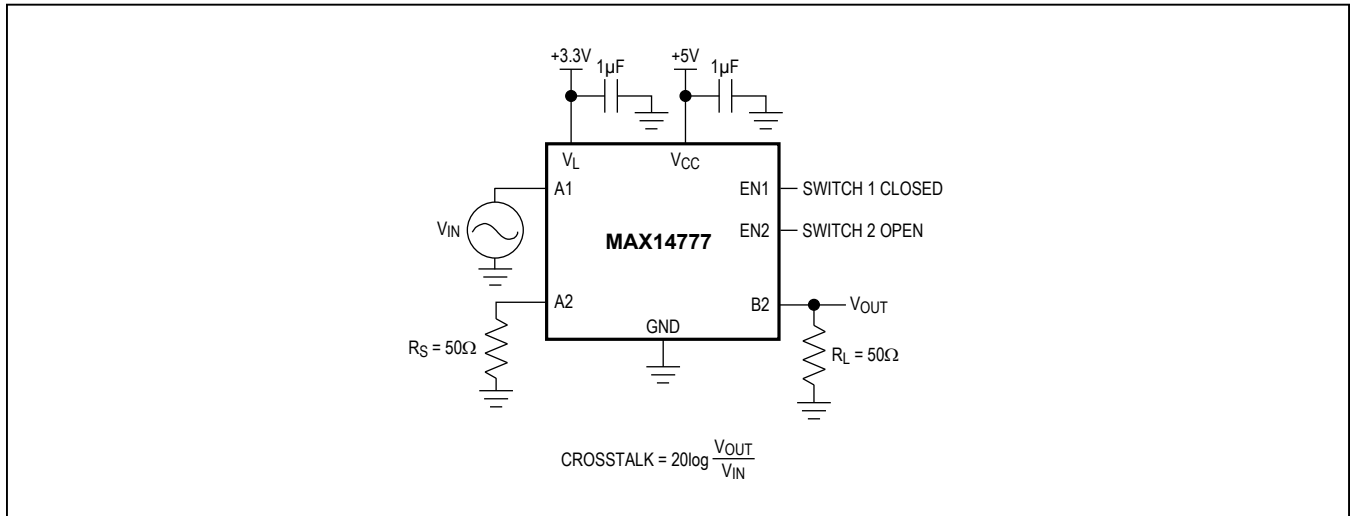


图5. 串扰

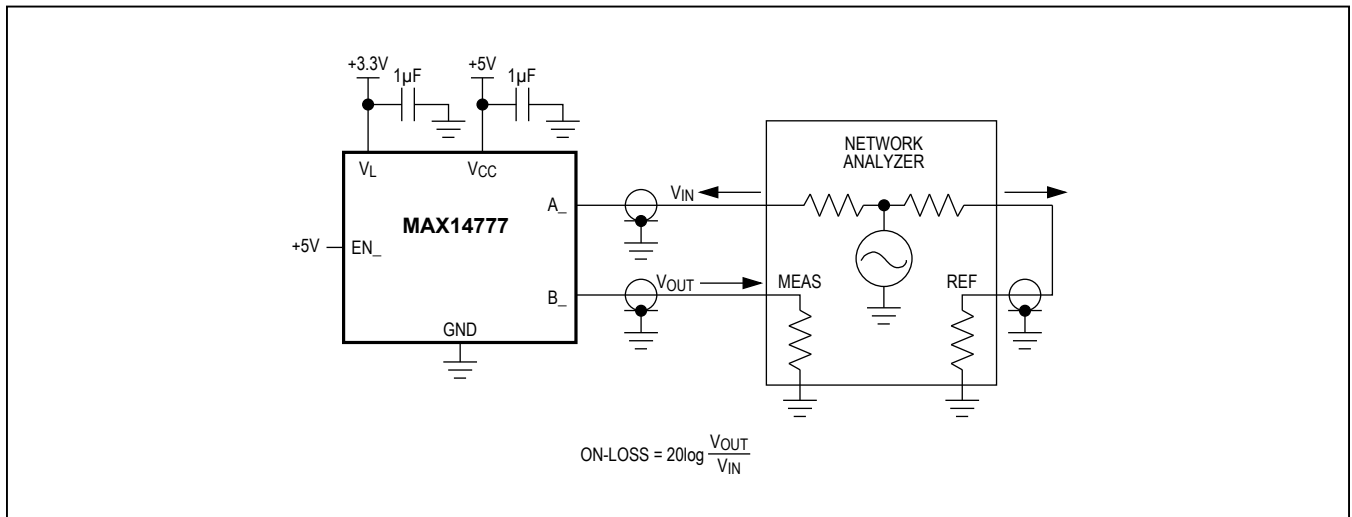


图6. 频率响应

MAX14777

四通道、-15V至+35V 超摆幅模拟开关

测试电路/时序图(续)

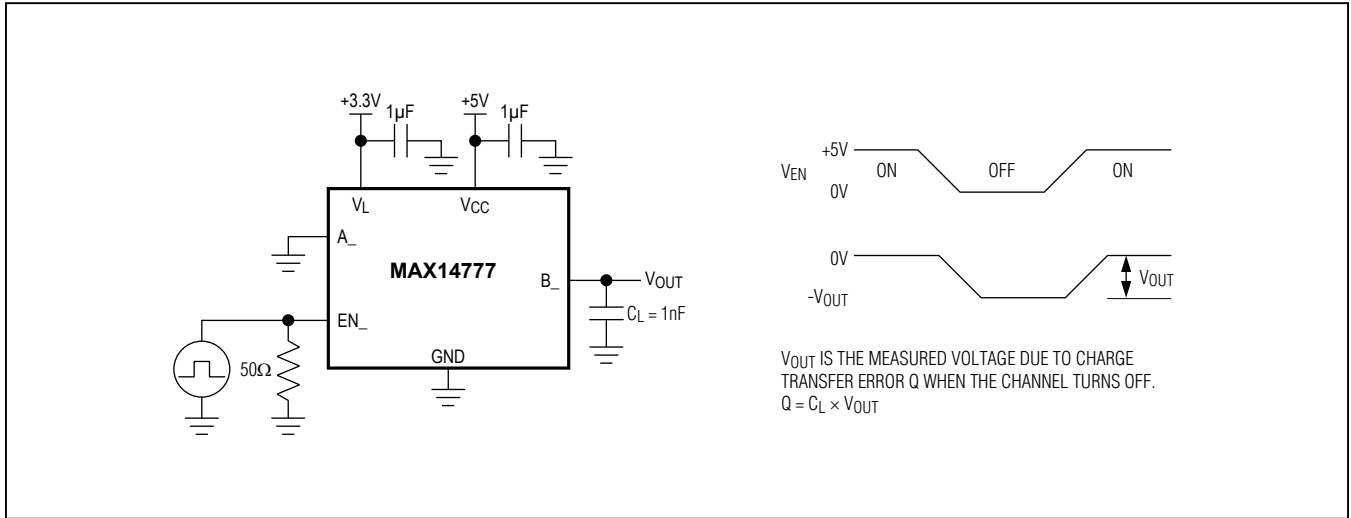
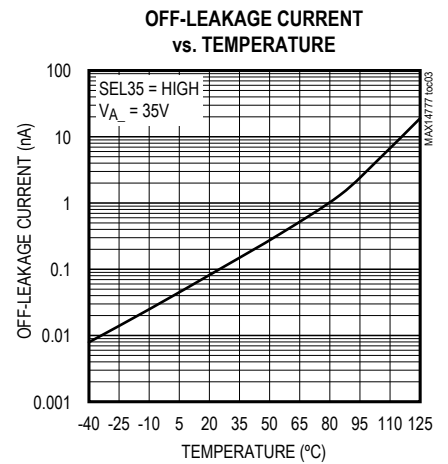
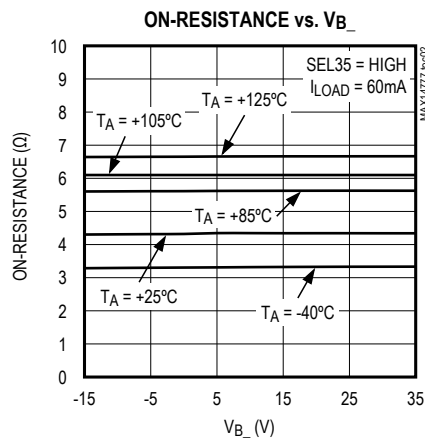
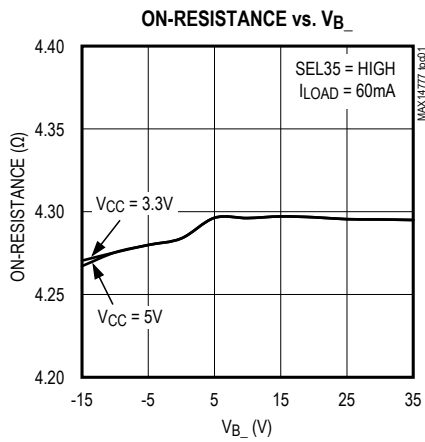


图7. 电荷注入

典型工作特性

($V_{CC} = 5V$, $V_L = 3.3V$, $T_A = +25^\circ C$, unless otherwise noted.)

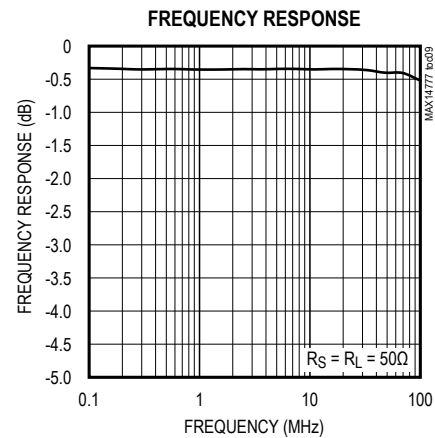
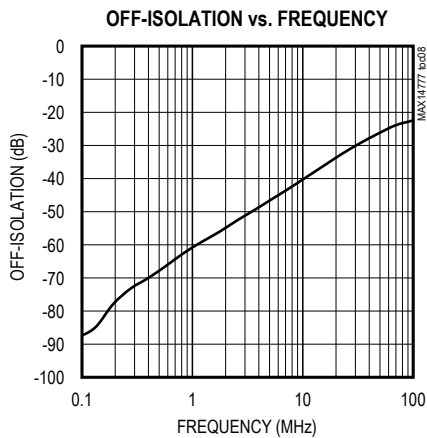
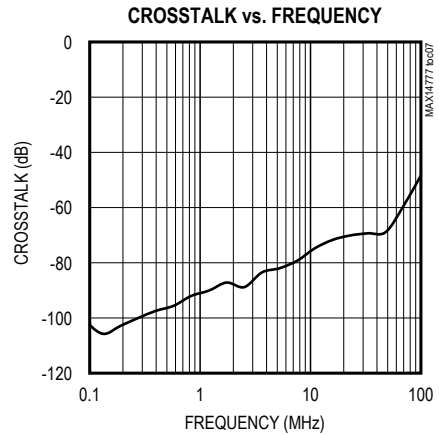
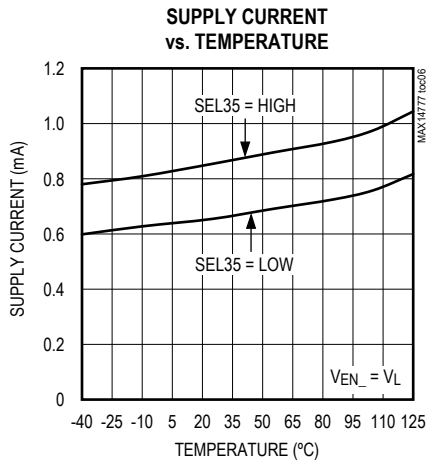
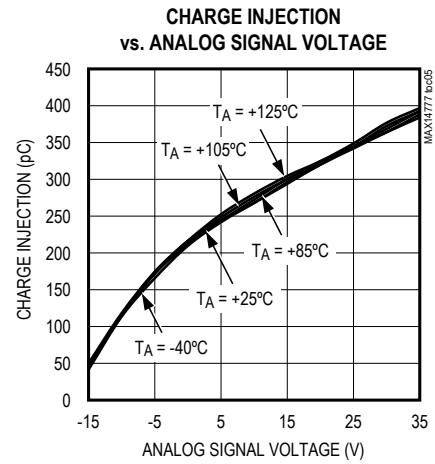
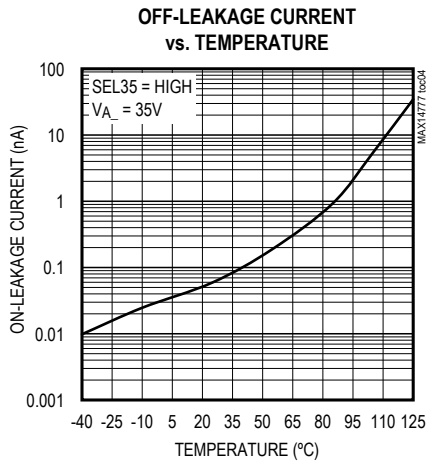


MAX14777

四通道、-15V至+35V 超摆幅模拟开关

典型工作特性(续)

($V_{CC} = 5V$, $V_L = 3.3V$, $T_A = +25^\circ C$, unless otherwise noted.)

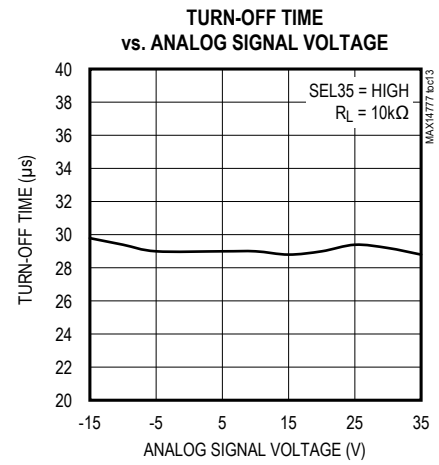
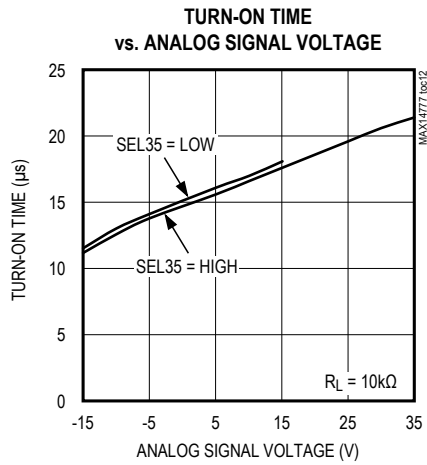
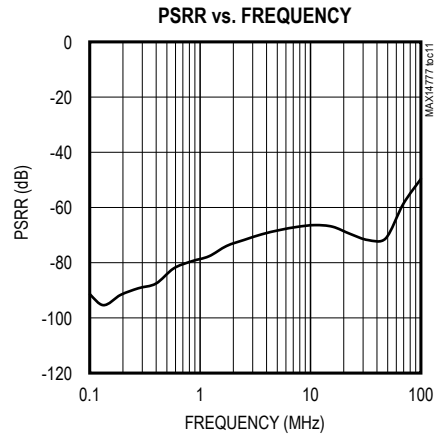
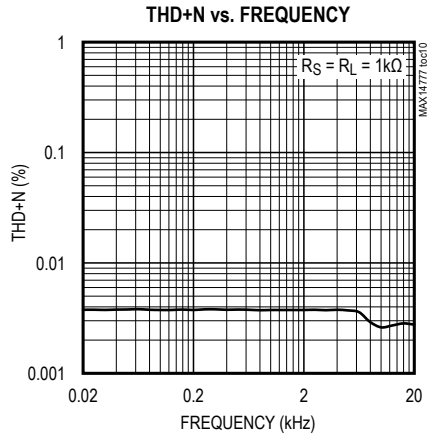


MAX14777

四通道、-15V至+35V 超摆幅模拟开关

典型工作特性(续)

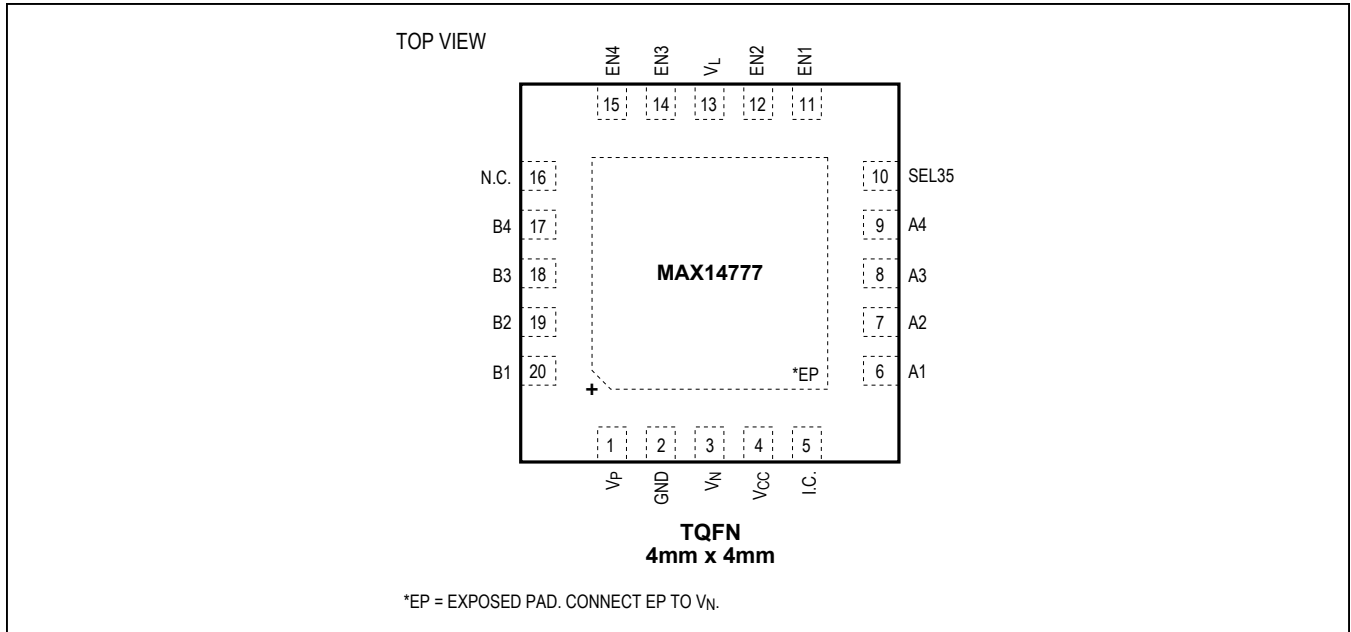
($V_{CC} = 5V$, $V_L = 3.3V$, $T_A = +25^\circ C$, unless otherwise noted.)



MAX14777

四通道、-15V至+35V 超摆幅模拟开关

引脚配置



引脚说明

引脚	名称	功能
1	V _P	电荷泵输出正端。对于输入范围为±15V (SEL35 = 低电平)的应用, 利用10nF、50V电容将V _P 旁路至GND; 对于输入范围为-15V/+35V (SEL 35 = 高电平)的应用, 使用100V电容旁路, 电容尽量靠近器件放置。
2	GND	地。
3	V _N	电荷泵输出负端。利用10nF电容将V _N 旁路至GND, 电容尽量靠近器件放置。
4	V _{CC}	电源输入。利用1μF陶瓷电容将V _{CC} 旁路至GND, 电容尽量靠近器件放置。
5	I.C.	内部连接, 连接至GND。
6	A1	模拟开关1的A端。EN1为低电平时, 开关1为开路。
7	A2	模拟开关2的A端。EN2为低电平时, 开关2为开路。
8	A3	模拟开关3的A端。EN3为低电平时, 开关3为开路。
9	A4	模拟开关4的A端。EN4为低电平时, 开关4为开路。
10	SEL35	模拟信号范围选择输入。SEL35为低电平时, 使能-15V/+15V模拟信号范围; SEL35为高电平时, 使能-15V/+35V模拟信号范围。
11	EN1	开关1控制输入。EN1为高电平时, 开关1闭合; EN1为低电平时, 开关1开路。

MAX14777

四通道、-15V至+35V 超摆幅模拟开关

引脚说明(续)

引脚	名称	功能
12	EN2	开关2控制输入。EN2为高电平时，开关2闭合；EN2为低电平时，开关2开路。
13	V _L	逻辑接口基准电源输入。利用1μF陶瓷电容将V _L 旁路至GND。
14	EN3	开关3控制输入。EN3为高电平时，开关3闭合；EN3为低电平时，开关3开路。
15	EN4	开关4控制输入。EN4为高电平时，开关4闭合；EN4为低电平时，开关4开路。
16	N.C.	无连接，无内部连接。
17	B4	模拟开关4的B端。EN4为低电平时，开关4为开路。
18	B3	模拟开关3的B端。EN3为低电平时，开关3为开路。
19	B2	模拟开关2的B端。EN2为低电平时，开关2为开路。
20	B1	模拟开关1的B端。EN1为低电平时，开关1为开路。
—	EP	裸焊盘。将EP连接至V _N ，请勿连接至地。EP不作为电气连接点。

详细说明

MAX14777八通道SPST开关支持超摆幅模拟信号切换，采用3.0V至5.5V单电源供电。SEL35引脚为高电平时，器件的所有开关通路可处理的模拟信号范围高达-15V/+35V；SEL35引脚为低电平时，模拟信号范围降至-15V/+15V，这种情况下的V_{CC}电源电流也较低。SEL35引脚需要在高边模拟信号范围与供电电流之间进行折中。每路开关具有独立的控制输入，允许独立切换。

MAX14777的导通电阻为10Ω (最大值)，9mΩ (典型值)R_{ON}平坦度，导通漏电流低至50nA (+85°C时的最大值)。为最大程度地保证信号完整性，IC在整个共模电压范围内维持这一性能。每路开关的各方向可承载高达60mA (最大值)的连续电流。

内部偏压

MAX14777内部共包含三个电荷泵，为内部开关产生偏压：5V稳压电荷泵、正高压电荷泵(V_P)和负高压电荷泵(V_N)。V_{CC}高于4.75V (典型值)时，旁路5V电荷泵，V_{CC}为高压电荷泵提供输入，降低总体的电源电流。

V_N电压始终为-16V (典型值)，但MAX14777具有引脚可选(SEL35)的模拟信号高压范围。SEL35输入为低电平时，V_P电压为+26V (典型值)，模拟信号范围为-15V/+15V；SEL35输入为高电平时，V_P电压为+46V (典型值)，模拟信号范围扩展至-15V/+35V。

V_P/V_N和GND之间，每个高压电荷泵需要一个外部10nF电容。在V_N上使用50V额定值的电容。如果SEL35为低电平，V_P上使用50V电容；如果SEL35为高电平，使用100V电容。不要利用V_P或V_N为外部电路供电。

模拟信号电平

MAX14777内置偏压电路，采用3.0V至5.5V单电源供电支持超摆幅信号切换。模拟信号范围利用SEL35输入引脚进行选择。SEL35为低电平时，信号范围为-15V至+15V；SEL35为高电平时，信号范围为-15V至+35V。

将SEL35设置为低电平时，减小导通延迟和V_{CC}供电电流。模拟信号为-15V至+35V时，MAX14777的导通电阻为10Ω (最大值)，9mΩ (典型值)R_{ON}平坦度。开关上可双向流通电流。

MAX14777

四通道、-15V至+35V 超摆幅模拟开关

V_L 电源逻辑输入

MAX14777具有独立的逻辑电源输入(V_L)，设置逻辑输入(EN_和SEL35)电平的上限和下限，这一特性使得器件能够灵活连接到逻辑电平不同于 V_{CC} 的控制器。将 V_L 连接至1.62V至5.5V的电压，以正常工作。

应用信息

无供电条件

为了理解没有供电(即 $V_{CC} = 0V$)条件下的MAX14777特性，应考虑瞬态及直流信号条件。每个A_和B_引脚具有连接至 V_P 和 V_N 的内部二极管，如图8所示。在A_或B_上加正电压时，通过连接至 V_P 的二极管对 V_P 电容充电；在A_或B_上加负电压时，通过连接至 V_N 的二极管对 V_N 电容充电，器件

没有供电电源时，即 $V_{CC} = 0$ 或 V_{CC} 浮空时，开关端子A_、B_可承受-15V至+35V高压信号。

电容充电至直流电压时，产生 $I_{L_IO_OFF}$ 电流。因此，瞬态条件下，向A_或B_引脚加充电电压时，由于 V_P 和 V_N 上外部电容的电荷运动，造成电流流入或流出引脚。

直流条件下，向A_或B_引脚施加电压时，如果 V_{CC} 未加电，当A_和B_引脚之间的电压差大于3V时，开关开路。在这些条件下，直流漏电流流入引脚。当 $|V_A - V_B| < 3V$ 直流时，开关不完全开路，A_和B_引脚之间的电流最高几个mA。

如果SEL35为低电平， V_P 电容充电至25V。A_或B_上的正压高于25V时，通过连接至 V_P 的二极管对 V_P 电容充电。当 V_P 电容充电至该电压时，阻断来自A_或B_引脚的电流。所以，即使SEL35为低电平，A_或B_仍可承受高达35V的电压。

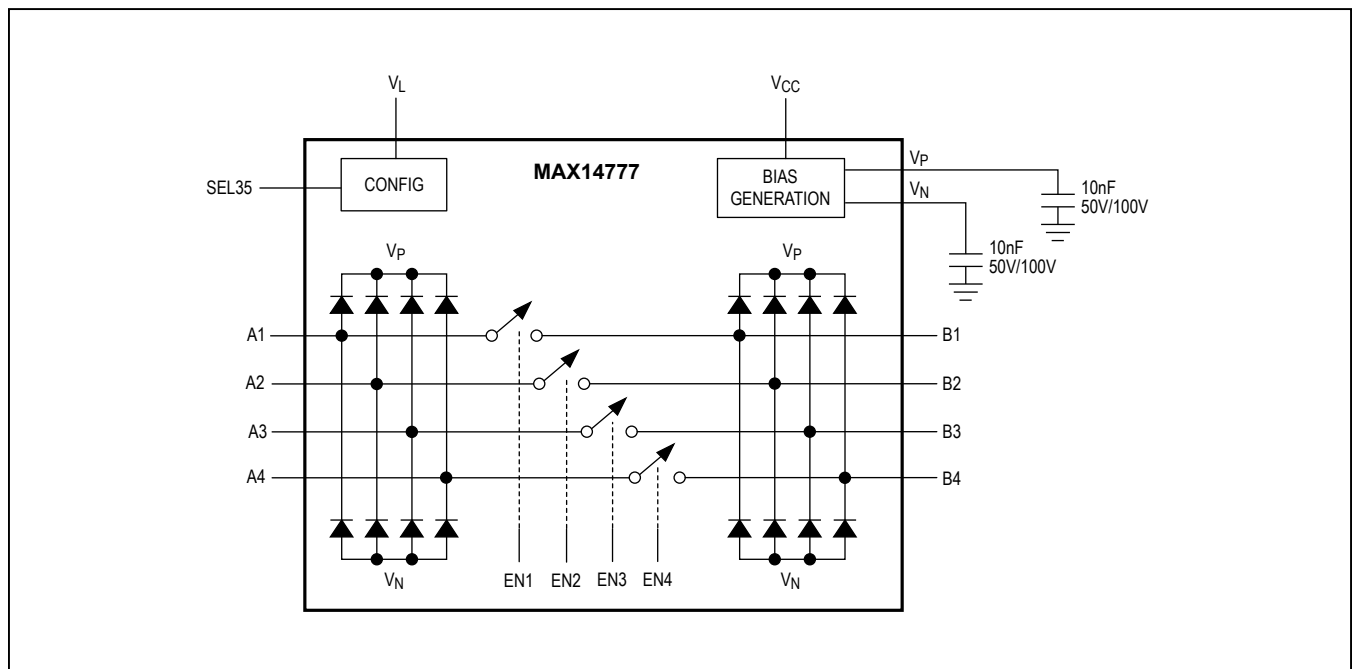


图8. 典型应用电路

MAX14777

四通道、-15V至+35V 超摆幅模拟开关

应用示例

MAX14777可用于设计单电源供电的工业模拟输入模块，支持±15V电压和4mA–20mA电流测量。这种方案中，MAX14777控制250Ω电阻(通常用于将电流环路电流转换为电压的电阻)的切换，用于模拟测量，如图9所示。利用四个MAX14777开关中的三个，提供高精度电流和电压测

量，器件可承受电流环路最常见的36V高压电源。电压测量模式下，开关位置如图9所示，将±15V范围的模拟输入电压连接至放大器输入。改变全部开关位置，即可实现电流环测量。

模拟输入模块未加电时，MAX14777可承受潜在的高压，并保护电阻和PGA不受意外接入AIN端电压的损害。

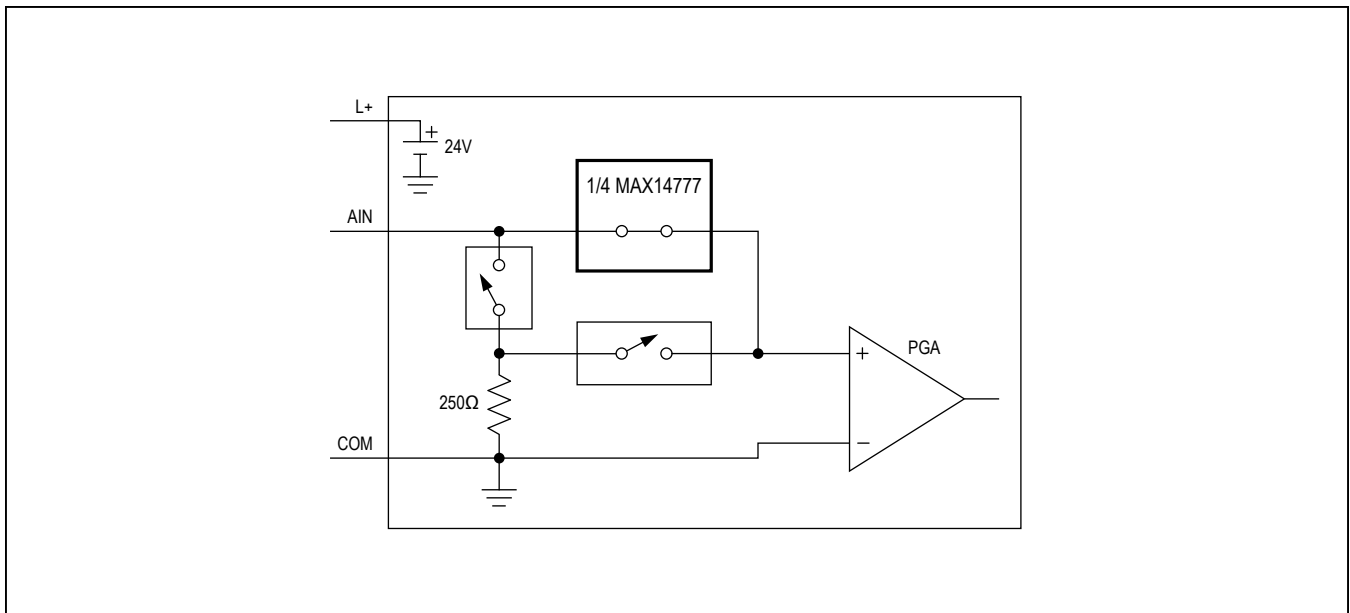


图9. 用于电压和电流环路测量的模拟输入模块

MAX14777

四通道、-15V至+35V 超摆幅模拟开关

订购信息

器件	温度范围	引脚-封装
MAX14777GTP+	-40°C至+105°C	20 TQFN-EP*

+表示无铅(Pb)/符合RoHS标准的封装。

*EP = 裸焊盘

芯片信息

PROCESS: BiCMOS

封装信息

如需最近的封装外形信息和焊盘布局(占位面积), 请查询china.maximintegrated.com/packages。请注意, 封装编码中的“+”、“#”或“-”仅表示RoHS状态。封装图中可能包含不同的尾缀字符, 但封装图只与封装有关, 与RoHS状态无关。

封装类型	封装编码	外形编号	焊盘布局编号
20 TQFN-EP	T2044+4	21-0139	90-0409

MAX14777

四通道、-15V至+35V 超摆幅模拟开关

修订历史

修订号	修订日期	说明	修改页
0	6/13	最初版本。	—
1	10/13	去掉了未公开的运放器参考。	14

Maxim北京办事处

北京8328信箱 邮政编码100083

免费电话: 800 810 0310

电话: 010-6211 5199

传真: 010-6211 5299



Maxim不对Maxim产品以外的任何电路使用负责，也不提供其专利许可。Maxim保留在任何时间、没有任何通报的前提下修改产品资料和规格的权利。电气特性表中列出的参数值(最小值和最大值)均经过设计验证，数据资料其它章节引用的参数值供设计人员参考。

Maxim Integrated 160 Rio Robles, San Jose, CA 95134 USA 1-408-601-10 00

16

© 2013 Maxim Integrated

Maxim标志和Maxim Integrated是Maxim Integrated Products, Inc.的商标。