

# CYT3000A规格书

## 产品说明

CYT3000A是高功率因数线性恒流高压LED驱动芯片，应用于LED照明领域。该芯片通过独特的恒流控制专利技，实现恒流精度小于 $\pm 5\%$ ，输出电流可由外接REXT电阻调节。芯片具有高功率因数和低谐波失真。

系统结构简单，具有各种保护功能，无需变压器和高压电解电容，该高压LED驱动芯片极少的外围元件，可节省电子元器件所占的空间，驱动控制部分和光源共用PCB板，易于实现LED照明产品大批量化作业，设计简单、性能可靠，是一款革命性LED驱动方案，能有效降低产LED照明产品成本、并同时提高产照明产品寿命。

## 特性

直接市电输入，支持宽电压AC180-240V

去掉传统AC-DC开关电源，无需电解电容、变压器等元件，提高了产品寿命

功率因素（PF）全电压大于0.98

电源转换效率大于90%、THD<20%

实现电源部分和光源共用PCB板，高集成度，节省设计空间

集成高压启动供电，开关无延迟，频繁开关不影响寿命

专利设计的精准电流控制技术，输出电流可调，最大达60mA，片间电流偏差 $< \pm 5\%$

专利设计的过热保护功能，确保系统安全、可靠

芯片应用系统无EMI问题、符合国际认证要求

封装形式ESOP8，加快IC散热速度，提高IC驱动功率

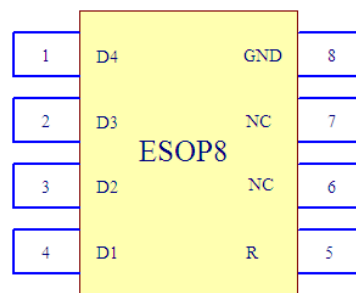
网址 <http://egoll.net.cn/>

---

## 应用

- LED球泡灯
- LED筒灯
- LED吸顶灯
- LED天花灯
- LED格栅灯
- LED面板灯
- 等系列产品方案

## 引脚图



## 典型应用示意电路图

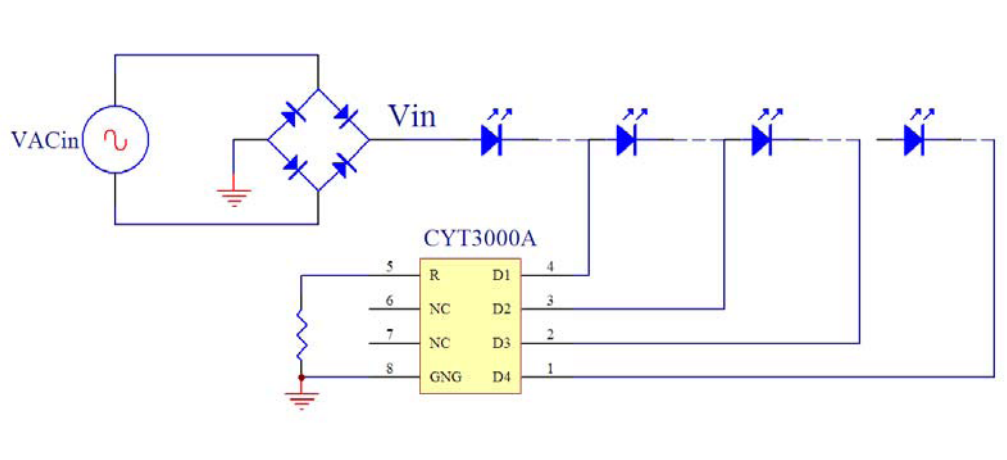


图1. CYT3000A典型应用示意电路图



## 引脚定义

引脚名称	引脚序号	说明
D4	1	恒流输出端口 4
D3	2	恒流输出端口 3
D2	3	恒流输出端口 2
D1	4	芯片电源输入与恒流输出端口 1
R	5	输出电流值设置端
NC	6、7	空脚
GND	8	芯片地

## 极限参数

特性参数	符号	范围
工作温度	TOP	-20°C ~ +120°C
存储温度	TSTG	-50°C ~ +150°C
ESD 耐压	VESD	>2000V

## 电气特性

参数	符号	条件	最小值	典型值	最大值	单位
D1 输入电压	VD1	-----	9			V
输出电流	IOUT	-----	10		60	mA
REXT 端口电压	VREXT	VD1=VD4=10		0.9		V
D1/D2 端口耐压	VDS_BV1	ID1=ID2=0	400			V
D3/D4 端口耐压	VDS_BV2-4	ID3=ID4=0	250			V
IOUT 精度	DIOUT	IOUT=10mA~50mA		±5		%
电流负温度补偿起始点	TSC	-	-	110	-	°C

## 电流设置

CYT3000A 是 LED 恒流驱动控制电路，内部集成 LED 恒流控制模块、OUT 端口高压驱动模块等功能模块。芯片 D1 端口输入电压最低为 6V ( $I_{OUT} = 20\text{mA}$ )，可通过外接 REXT 电阻实现输出电流  $10\text{mA} \sim 60\text{mA}$ ，内置的 LED 恒流驱动模块可使 LED 电流保持高精度且不受环境温度影响。芯片可通过逐级开启 4 个开关实现高效率，高功率因数。

芯片输出电流通过 REXT 电阻进行调节， $I_{OUT} = V_{REXT}/R$ ，4 级开关逐级开启时输出电流如下：

$$I_{D1} = 0.55\text{V}/R \quad I_{D2} = 0.70\text{V}/R \quad I_{D3} = 0.85\text{V}/R \quad I_{D4} = 0.90\text{V}/R$$

## 典型应用方案

### ◆ CYT3000A 典型应用方案

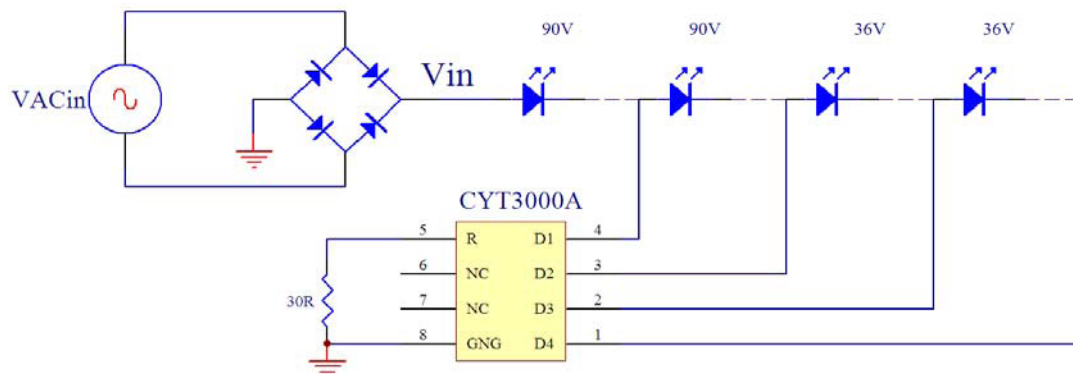


图 2.CYT3000A 典型应用方案

#### 参考设计：

- 1、电流设计： $0.9\text{V}/R1$
- 2、LED 串接：分 4 段，以电压比为 2:2:1:1，LED 总电压控制在 220—260V 以内；
- 3、单个芯片最大输出电流有效值建议在 60mA 以内；
- 4、8W 应用方案：采用 18VLED，第一段 5 个、第二段 5 个、第三段 2 个、第四段 2 个，R 20 欧

备注：以上设计仅供参考，需要根据 LED VF 值、及实测需要调整 R 阻 值。

## ◆ CYT3000A 并联使用方案

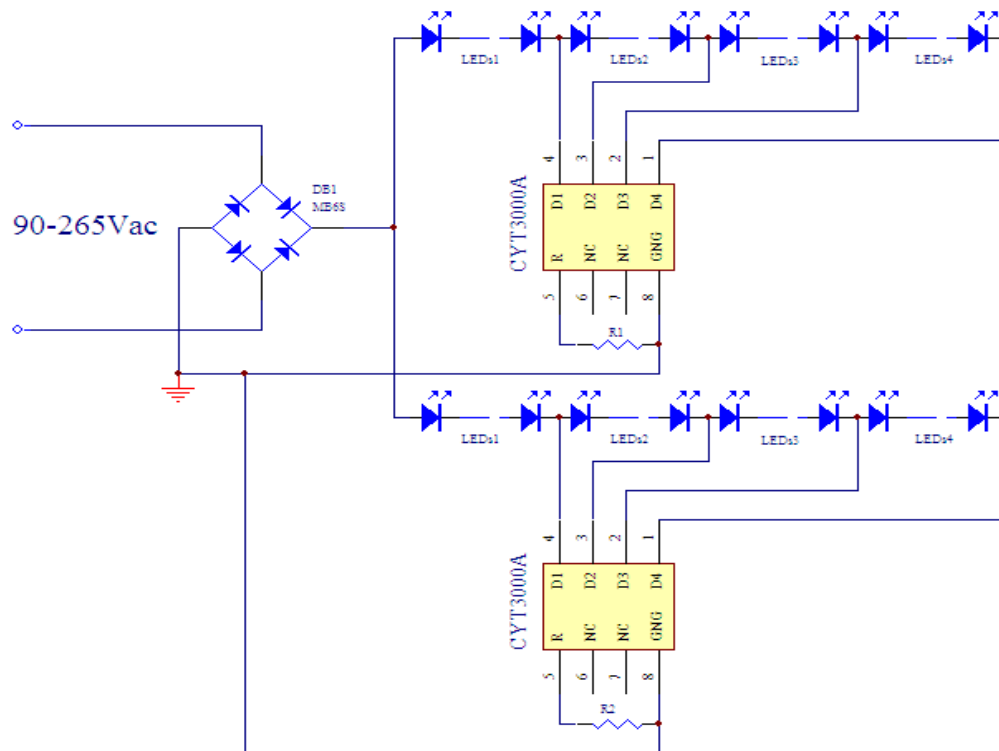


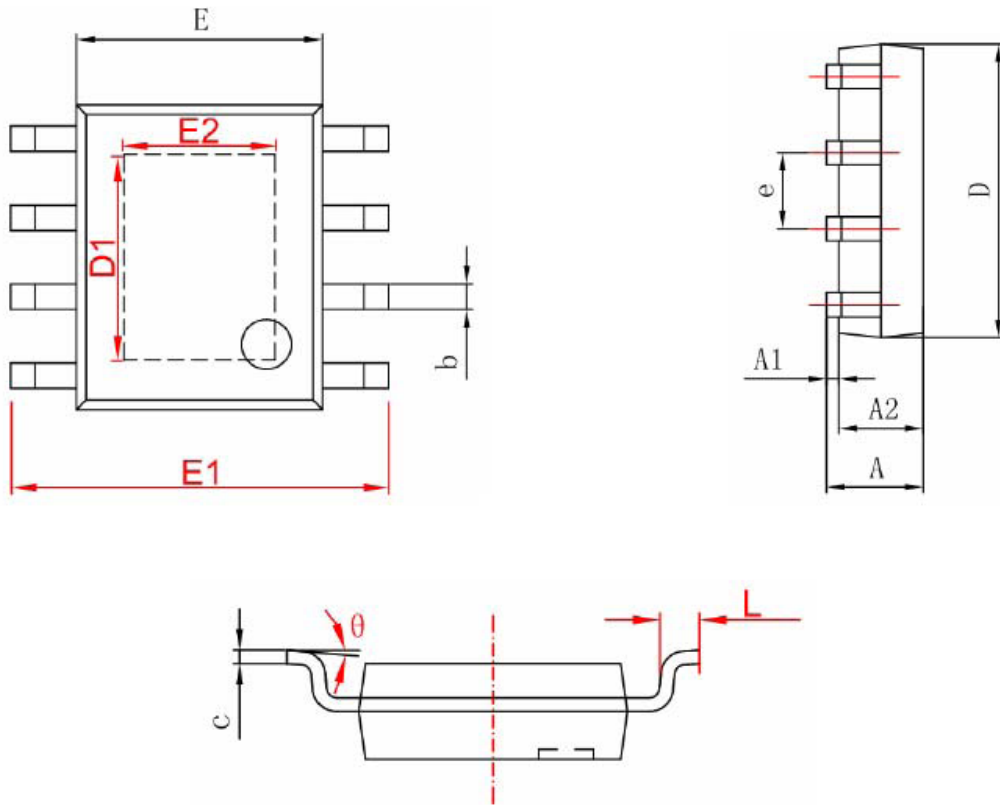
图 3.CYT3000A 并联使用方案

## 说明：

- 1、低电压（AC110V）时功率减半，灯珠减半，灯珠比例不变；
- 2、根据并联的数量，需核算整流桥、保险丝容量；

## 封装形式

ESOP8



	MILLIMETERS		INCHES	
	MIN	MAX	MIN	MAX
A	1.350	1.750	0.053	0.069
A1	0.050	0.150	0.004	0.010
A2	1.350	1.550	0.053	0.061
b	0.330	0.510	0.013	0.020
c	0.170	0.250	0.006	0.010
D	4.700	5.100	0.185	0.200
D1	3.202	3.402	0.126	0.134
E	3.800	4.000	0.150	0.157
E1	5.800	6.200	0.228	0.244
E2	2.313	2.513	0.091	0.099
e	1.270(BSC)		0.050(BSC)	
L	0.400	1.270	0.016	0.050
$\theta$	0°	8°	0°	8°