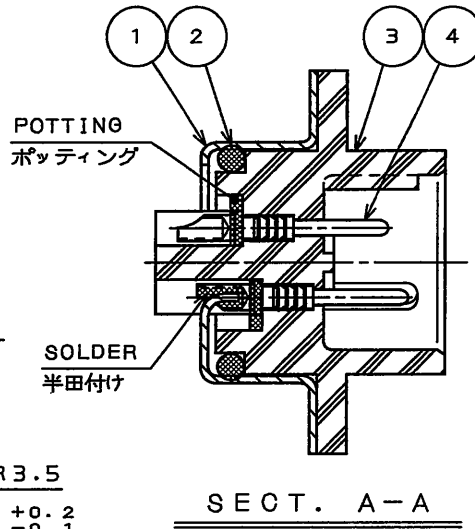
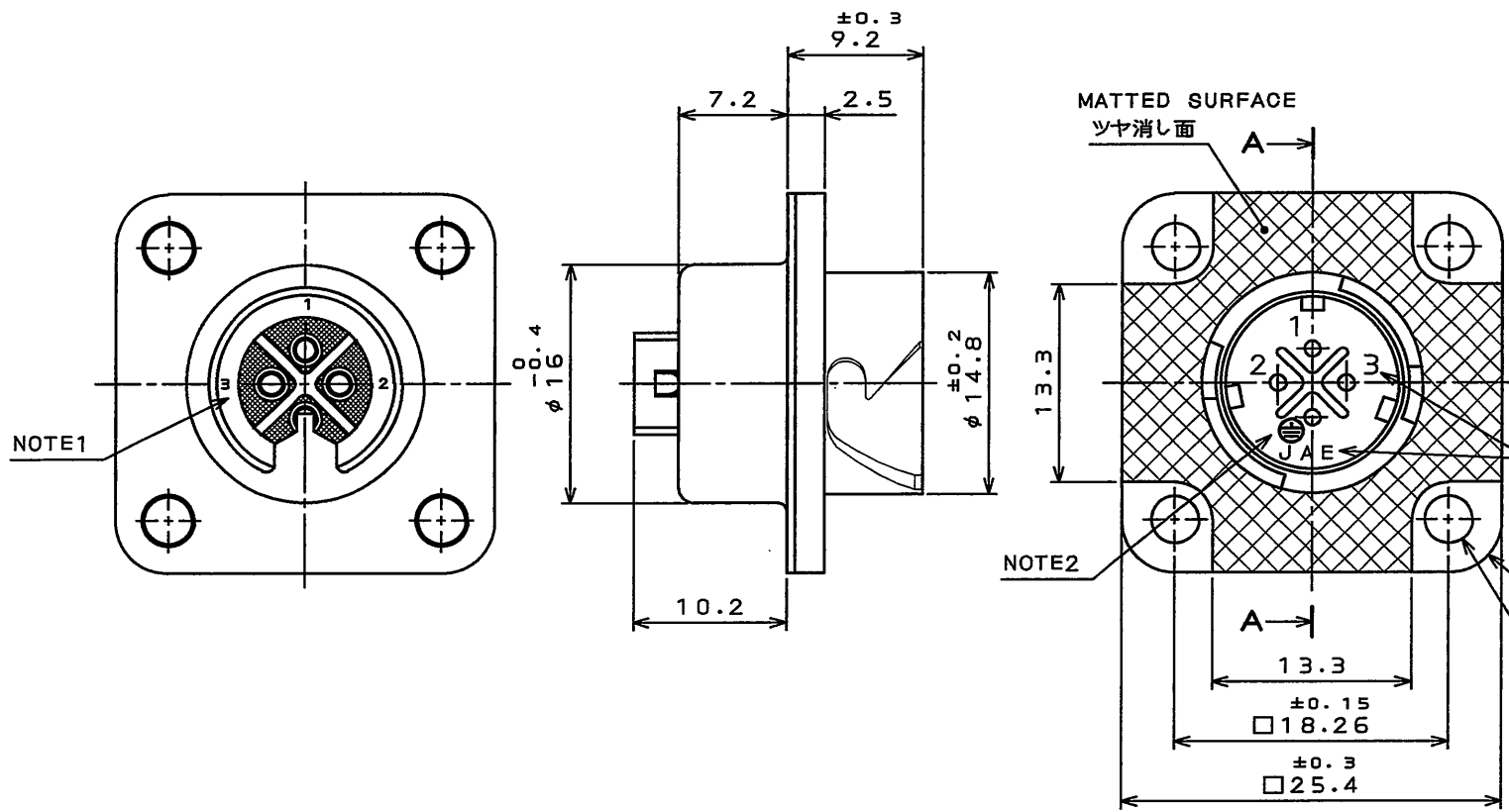


1Z6701RS
(ON ENIMVHD)台型埋込

版数 REV.	年月日 DATE	DCN NO.	変更内容 DESCRIPTION	製図 DR.	担当 CHK.	査閲 APPD.	承認 APPD.
2	12.Jan.2010	069275	CHANGED RATED VOLTAGE		H.TOYOFUKU	T.OKAMURA	E.matsumoto



DESIGNATION
命名法

JN1ASO4MK2※R

FOR RoHS
RoHS対応品

POLARIZING KEY POSITION (NOTE3)
NO MARK: NORMAL POSITION
X : "X" POSITION
嵌合キーの識別(無し:ノーマル)
(注3) (X:X ポジション)

MODIFICATION NUMBER
WITH CONSTRUCTION HAVING
EARTH FUNCTION.
モディファイ番号(2:アース接続構造有り)

CONTACT SIZE (K:#20)
コンタクトサイズ(K:#20)

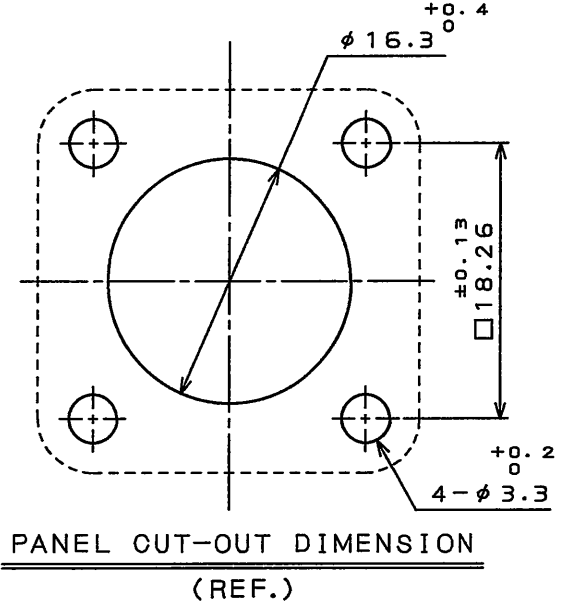
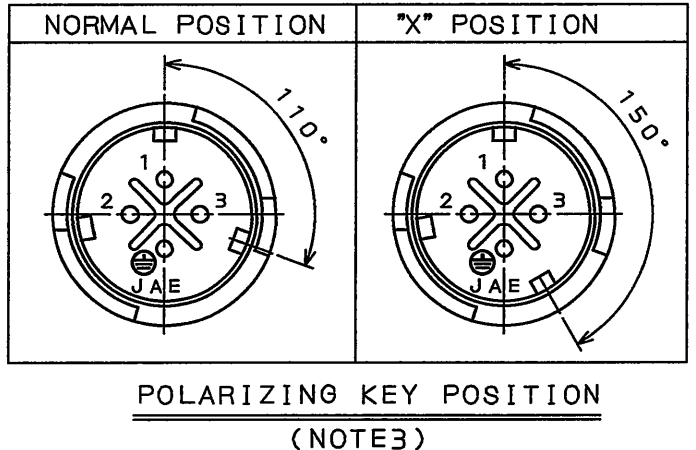
TERMINATION (M:SOLDER TYPE)
結線方法(M:半田結線)

NO. OF CONTACTS (4 CONTACTS)
芯数(4芯)

SHELL SIZE
シェルサイズ

MOUNTING CONFIGURATION
(A: RECEPTACLE WITH PANEL MOUNTING)
接続形状(A:パネル取付レセプタクル)

SERIES
シリーズ



- NOTE1. CONTACT POSITION NUMBER & COMPANY LOGO "JAE" ARE MARKED AS INDICATED.
2. EARTH MARK (⊕) IS MARKED AS INDICATED.
3. THE LOCATION OF KEY IS DIFFERENT BETWEEN NORMAL POSITION AND "X" POSITION TO PREVENT MISMATING.
PART NUMBER OF "X" POSITION CONNECTOR HAS THE SUFFIX "X" FOR THE POLARIZATION.
- 注1. 図示の位置に端子番号及び社名を表示する。
2. 図示の位置にアースマーク(⊕)を表示する。
3. ノーマルポジションと"X"ポジションはキーの位置が異なり、誤嵌合を防止する。
"X"ポジションは誤嵌合防止として、品名の末尾に"X"が付く。

符号 NO.	名 称 DESCRIPTION	個 数 QTY.	材 料 MATERIAL	仕 上 FINISH	備 考 REMARKS
4	PIN CONTACT	4	COPPER ALLOY	SILVER PLATING	
3	PIN INSULATOR	1	SYNTHETIC RESIN		COLOR: BLACK
2	"O" RING	1	SYNTHETIC RUBBER		
1	HOOD	1	COPPER ALLOY	TIN PLATING	

仕様書 (SPECIFICATION) JACS-5111-2 J AHL-5111	第1版 (ORIGINAL DATE) 29.Aug.2005	尺 度 (SCALE) 2:1	シ リーズ (SERIES) JN1	日本航空電子工業株式会社 JAPAN AVIATION ELECTRONICS INDUSTRY, LTD.
一般差 (GENERAL TOLERANCE)	製 図 DR. H.SAKURADA	名 称 (TITLE) JN1ASO4MK2※R (RECEPTACLE) (レセプタクル)		
寸 法 (DIMENSION)	担 当 CHK. T.SUZUKI	査 閲 APPD. T.OKAMURA		
角 度 (ANGLES)	承 認 APPD. A.ONOGAWA	質 量 (MASS)		

SPECIFICATION

NUMBER OF CONTACTS : 4X#20
RATED VOLTAGE Δ : 400VAC POLLUTION DEGREE/2,
OVER VOLTAGE CATEGORY/III
RATED CURRENT : 5A MAX. per CONTACT
DIELECTRIC WITHSTANDING VOLTAGE: 2000VAC
INSULATION RESISTANCE: 1000MΩ MIN. (AT 500VDC)
APPLICABLE CABLE : 0.75mm MAX
AIR LEAKAGE : NO LEAKAGE OF AIR AT
2.9X10⁴ Pa APPLIED TO MATING SIDE FOR 1 MIN

仕様

コンタクト : #20コンタクト 4本
定格電圧 Δ : 400VAC(汚染度:2/過電圧範囲:Ⅲ)
定格電流 : 5A以下/1芯
耐電圧 : 2000VAC
絶縁抵抗 : 1000MΩ以上(500VDCにて)
適合ケーブル: 0.75mm以下
気密性 : 2.9X10⁴Paの圧力にて漏れ
なきこと。(1分間、嵌合部より)

DOF-0-212E(03.08)

