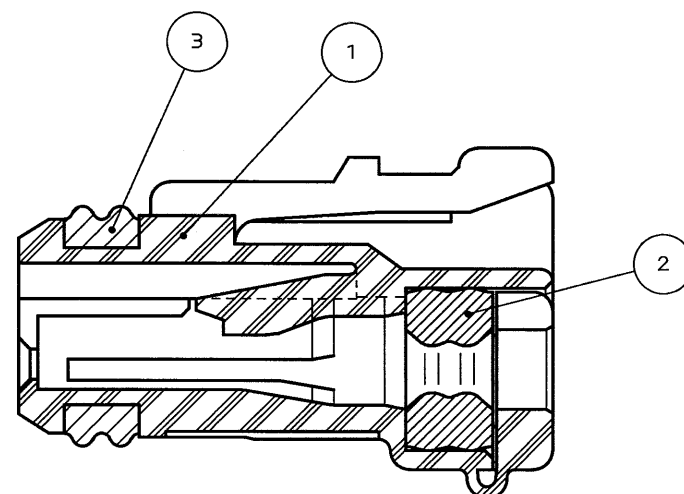
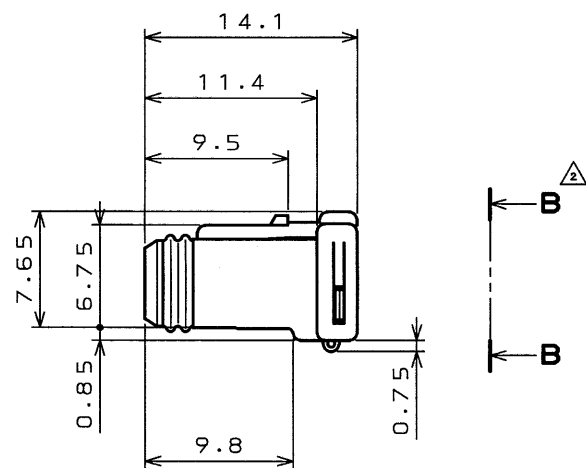
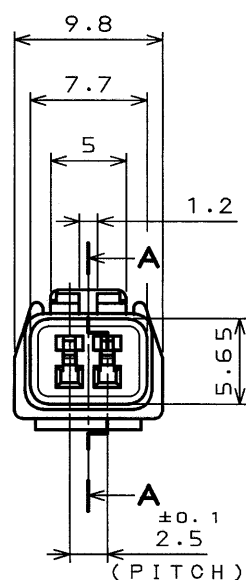
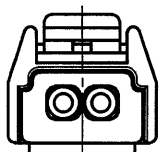


SJ034953  
(DRAWING NO.)

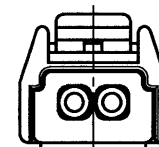
版数 REV.	年月日 DATE	DCN NO.	変更内容 DESCRIPTION	製図 DR.	担当 CHK.	査閲 APPD.	承認 APPD.
2	3.Apr.2003	51824	ADD NOTE2	-	Y.NAKAMURA	N.OIRI	T.TOTANI
3	14.Jul.2003	52480	ADDED SPECIFICATION		Y.NAKAMURA	N.Oiri	T.Totani



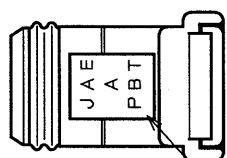
SECT. A-A  
(SCALE 5:1)



NOTE1. COMPANY LOGO "JAE" AND CAVITY NUMBER AND MATERIAL MARK APPEARS IN RAISED LETTERS.  
 △ 2.THE RIGHT FIGURE SHOWED A CONTACT NUMBER.  
 注1.社標,キャビNo.,材料名を浮き出す。  
 △ 2.端子番号は右図による。



△ 2 1  
VIEW B-B  
CONTACT NUMBER



NOTE 1

3	SEALRING	1	SIR		COLOR: BROWN
2	GROMMET	1	SIR		COLOR: BROWN
1	SOCKET HOUSING	1	PBT		COLOR: GRAY
符号 NO.	名称 DESCRIPTION	個数 QTY.	材料 MATERIAL	仕上 FINISH	備考 REMARKS
仕様書 (SPECIFICATION) △ JACS-1594-1		第1版 (ORIGINAL DATE) 14.Mar.2000		尺 (SCALE) 2:1	
公差 (GENERAL TOLERANCE)		製図 DR. M.ABE		名称 (TITLE) MX19002S52	
寸法 (DIMENSION)		担当 CHK. J.MIYAMOTO		重量 (WEIGHT)	
角度 (ANGLES)		査閲 APPD. M.SHINMYO		承認 APPD. T.TOTANI	
. ±0.3		承認 APPD. T.TOTANI		重量 (WEIGHT)	
.X ±0.3				重量 (WEIGHT)	
.XX ±0.3				重量 (WEIGHT)	
.XXX ±				重量 (WEIGHT)	
JAE CONNECTOR DIV. PROPRIETARY. COPYRIGHT(C) 2000, JAPAN AVIATION ELECTRONICS INDUSTRY, LTD.			JAE ELECTRONICS INDUSTRY, LTD.		
図面番号 (DRAWING NO.) SJ034953			版数 (REV.) 3		

DOF-0-212D(98.02)

0 10 20 30 40 50 60 70 80 90 100

CDS-00-110-50093

SIZE A3

版数 (REV.) 3