

版数 REV.	年月日 DATE	DCN NO.	変更内容 DESCRIPTION	製図 DR.	担当 CHK.	査閲 APPD.	承認 APPD.
2	24.Sep.2010	070788	CHANGED OUTLINE		J.SHINDOU		K.Sharabi

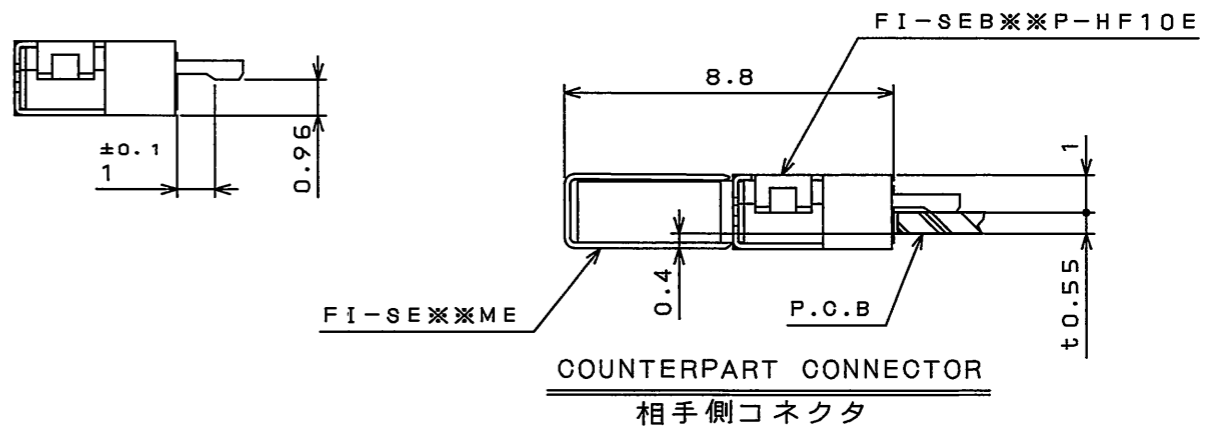
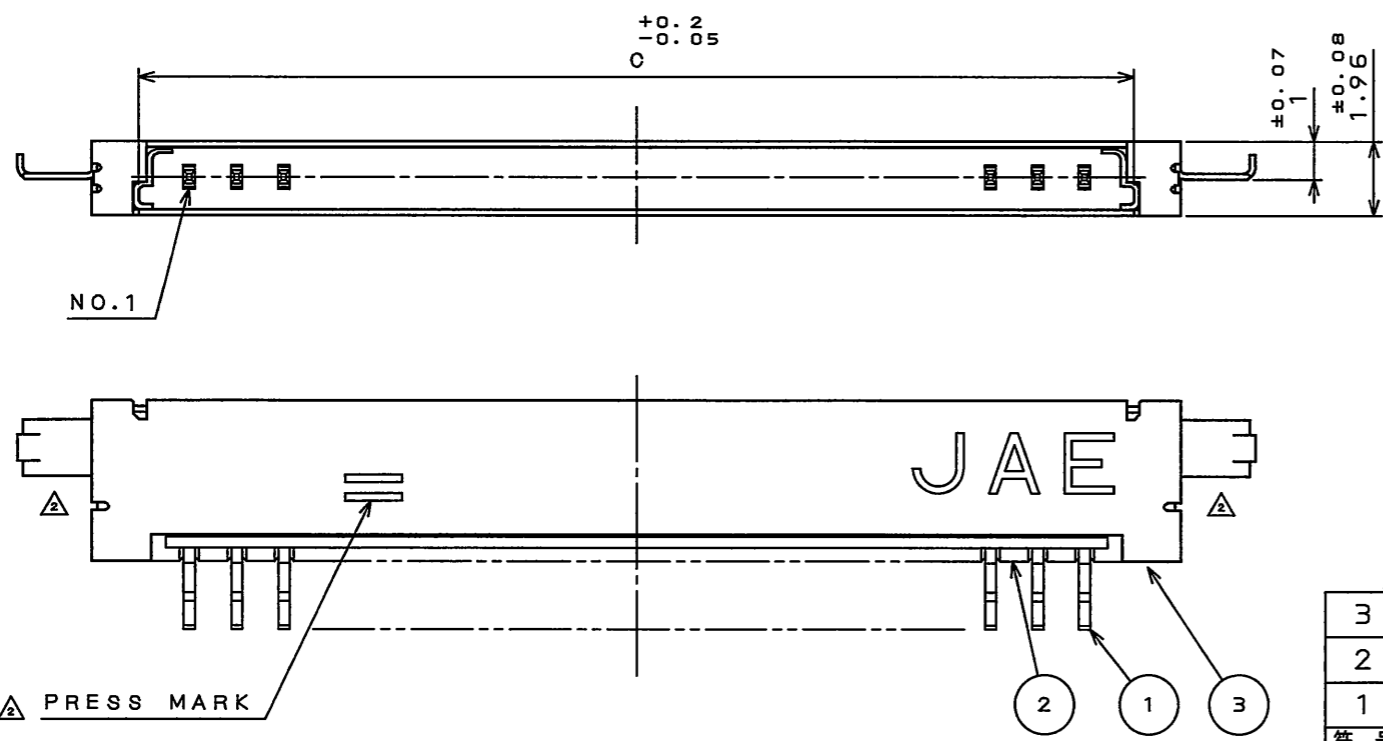
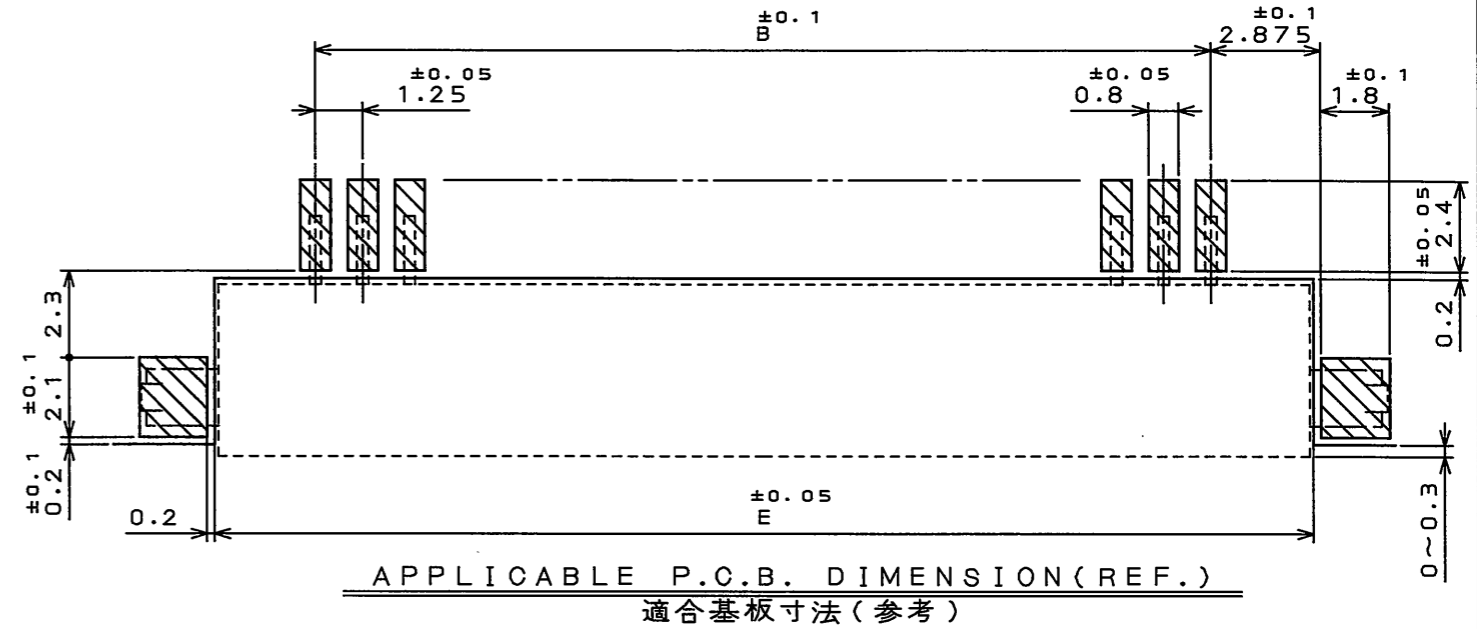
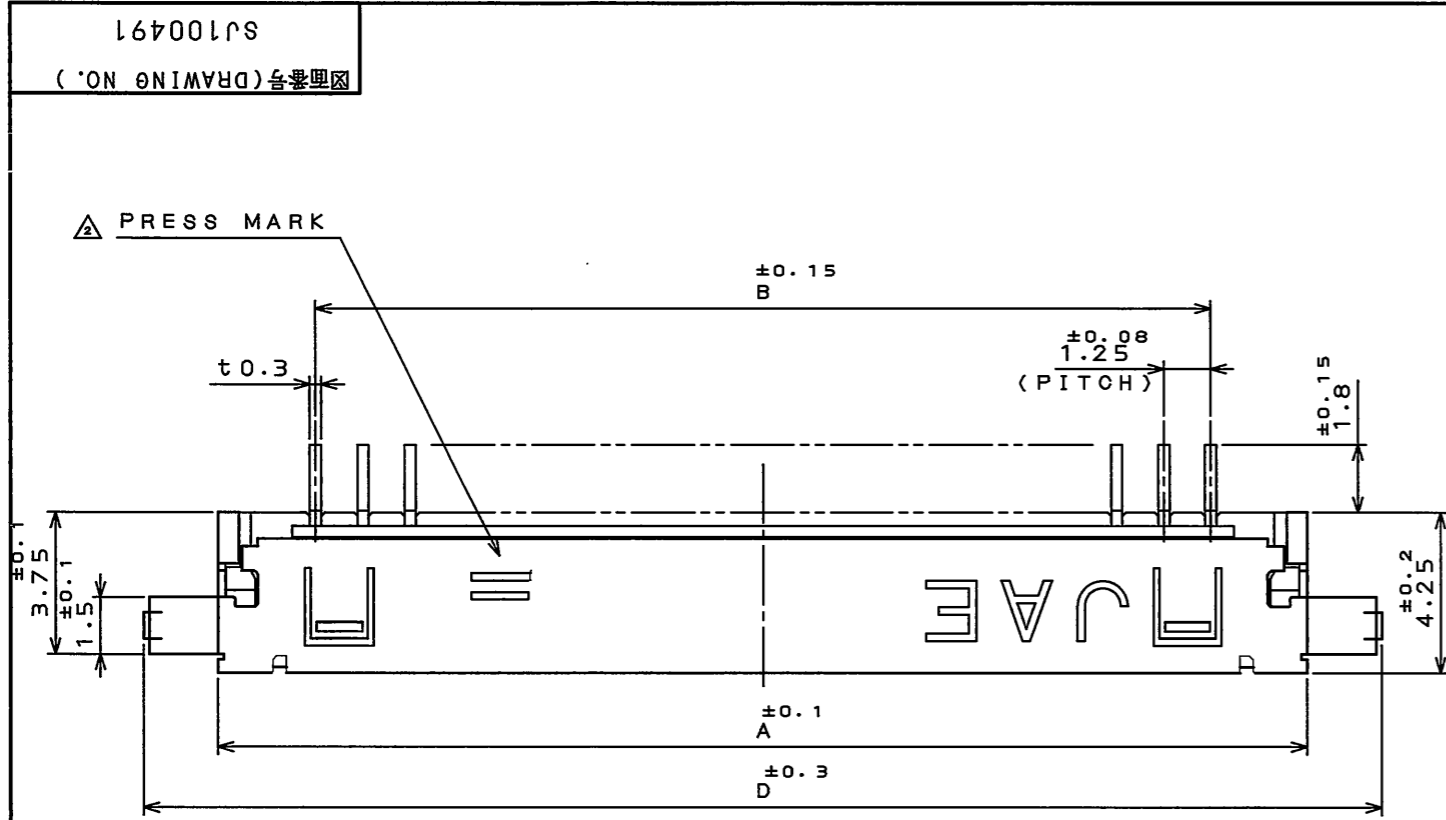


TABLE 1

DIMENSION	A	B	C	D	E
20	28.9	23.75	26.4	32.86	29.1

3	SHELL シェル	1	COPPER ALLOY 銅合金	TIN Snメッキ	
2	INSULATOR インシュレータ	1	GLASS FILLED LCP ガラス入りLCP		UL94-V-0 BEIGE (ベージュ)
1	CONTACT コンタクト	N	COPPER ALLOY 銅合金	GOLD OVER NICKEL Ni上部分Auメッキ	TERMINAL AREA: (LEAD FREE)TIN/TIN ALLOY OVER NICKEL 端子部: Ni上部分Auメッキ(無鉛)
符号 NO.	名称 DESCRIPTION	個数 QTY.	材 料 MATERIAL	仕 上 FINISH	備 考 REMARKS
仕様書 (SPECIFICATION)		第1版 (ORIGINAL DATE) 10.Dec.2003		尺度 (SCALE) 5:1	シリーズ (SERIES) FI-SEB***P
一般公差 (GENERAL TOLERANCE)		製図 DR. H.SAKURADA		名称 (TITLE) FI-SEB***P -HF10E	
寸法 (DIMENSION)		担当 CHK. T.YAMAJI			
角度 (ANGLES)		査閲 APPD. M.SUZUKI			
. ±0.8		承認 APPD. Y.ICHIYAMA			
.X ±0.4				重量 (WEIGHT)	
.XX ±0.1				日本航空電子工業株式会社 JAPAN AVIATION ELECTRONICS INDUSTRY, LTD.	
.XXX ±				図面番号 (DRAWING NO.) SJ100491	

LEAD FREE この製品は鉛フリー品です

JAE CONNECTOR DIV. PROPRIETARY.
COPYRIGHT (C) 2003, JAPAN AVIATION ELECTRONICS INDUSTRY, LTD.

DOF-0-212E(03.08)

