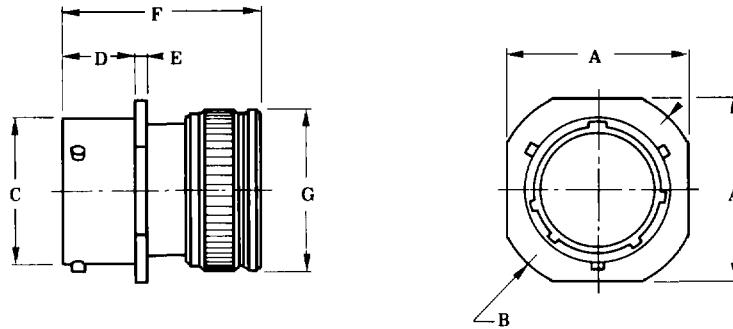


PROLONGATEURS
CABLE CONNECTING RECEPTACLE

951

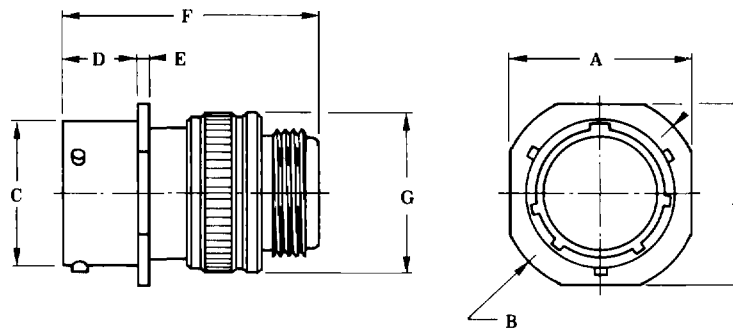
PROLONGATEUR
CABLE CONNECTING RECEPTACLE



TYPE **01-R**
01-E

Référence Part number	A <i>max.</i>	B <i>max.</i>	C <i>max.</i>	D <i>+0,15</i>	E <i>max.</i>	F <i>max.</i>	G <i>max.</i>	Référence Part number
951-01-R- 8**-P/S-50	21,10	24,25	12,03	11,13	1,45	31,2	15,50	951-01-E- 8**-P/S-50
951-01-R-10**-P/S-50	24,35	27,40	15,01	11,13	1,45	31,2	18,70	951-01-E-10**-P/S-50
951-01-R-12**-P/S-50	26,70	29,80	19,07	11,13	1,45	31,2	21,80	951-01-E-12**-P/S-50
951-01-R-14**-P/S-50	29,05	32,15	22,24	11,13	1,45	31,2	25,00	951-01-E-14**-P/S-50
951-01-R-16**-P/S-50	31,30	34,55	25,42	11,13	1,45	31,2	28,20	951-01-E-16**-P/S-50
951-01-R-18**-P/S-50	33,70	36,95	28,60	11,13	1,45	31,2	30,25	951-01-E-18**-P/S-50
951-01-R-20**-P/S-50	36,85	40,10	31,77	14,30	2,25	33,1	33,55	951-01-E-20**-P/S-50
951-01-R-22**-P/S-50	39,95	43,30	34,94	14,30	2,25	33,1	36,85	951-01-E-22**-P/S-50
951-01-R-24**-P/S-50	43,15	46,40	38,12	15,10	2,25	33,1	40,50	951-01-E-24**-P/S-50

AVEC ADAPTATEUR
CABLE CONNECTING RECEPTACLE
WITH ADAPTOR



TYPE **01-RA**
01-A

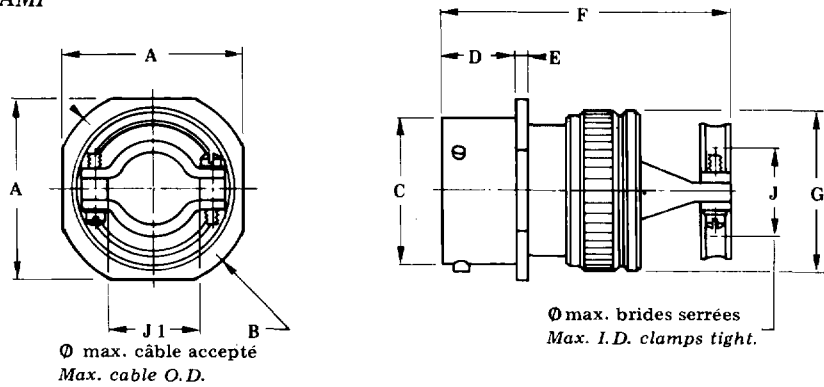
Référence Part number	A <i>max.</i>	B <i>max.</i>	C <i>max.</i>	D <i>± 0,15</i>	E <i>max.</i>	F <i>max.</i>	G <i>max.</i>	Référence Part number
951-01-RA- 8**-P/S-50	21,10	24,25	12,03	11,13	1,45	41,3	15,50	951-01-A- 8**-P/S-50
951-01-RA-10**-P/S-50	24,35	27,40	15,01	11,13	1,45	41,3	18,70	951-01-A-10**-P/S-50
951-01-RA-12**-P/S-50	26,70	29,80	19,07	11,13	1,45	41,3	21,80	951-01-A-12**-P/S-50
951-01-RA-14**-P/S-50	29,05	32,15	22,24	11,13	1,45	41,3	25,00	951-01-A-14**-P/S-50
951-01-RA-16**-P/S-50	31,30	34,55	25,42	11,13	1,45	41,3	28,20	951-01-A-16**-P/S-50
951-01-RA-18**-P/S-50	33,70	36,95	28,60	11,13	1,45	41,3	30,25	951-01-A-18**-P/S-50
951-01-RA-20**-P/S-50	36,85	40,10	31,77	14,30	2,25	43,2	33,55	951-01-A-20**-P/S-50
951-01-RA-22**-P/S-50	39,95	43,30	34,94	14,30	2,25	43,2	36,85	951-01-A-22**-P/S-50
951-01-RA-24**-P/S-50	43,15	46,40	38,12	15,10	2,25	43,2	40,50	951-01-A-24**-P/S-50



PROLONGATEURS CABLE CONNECTING RECEPTACLE

AVEC SERRE-CABLE DROIT
CABLE CONNECTING RECEPTACLE
WITH STRAIGHT CABLE CLAMP

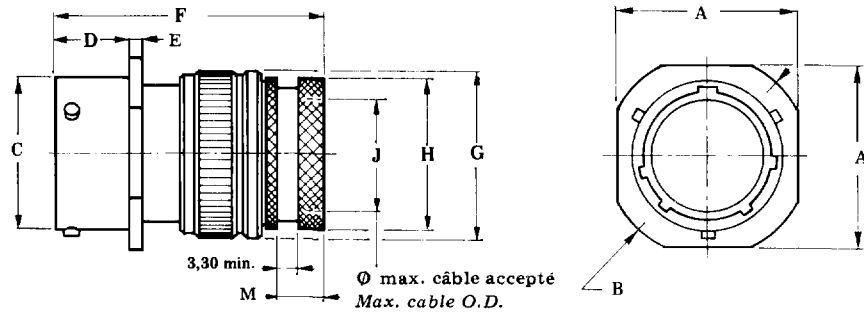
TYPE
01-RC
01-EC



Référence Part number	A max.	B max.	C max.	D $\pm 0,15$	E max.	F max.	G max.	sans fourreau without sleeve		avec fourreau with sleeve		Référence Part number
								J	J1	J	J1	
951-01-RC- 8**-P/S-50	21,10	24,25	12,03	11,13	1,45	40,4	15,50	5,15	6,30	2,40	3,00	951-01-EC- 8**-P/S-50
951-01-RC-10**-P/S-50	24,35	27,40	15,01	11,13	1,45	40,4	18,70	7,25	7,95	3,00	4,00	951-01-EC-10**-P/S-50
951-01-RC-12**-P/S-50	26,70	29,80	19,07	11,13	1,45	40,4	21,80	10,55	12,40	5,60	7,90	951-01-EC-12**-P/S-50
951-01-RC-14**-P/S-50	29,05	32,15	22,24	11,13	1,45	46,4	25,00	12,05	14,55	7,90	11,10	951-01-EC-14**-P/S-50
951-01-RC-16**-P/S-50	31,30	34,55	25,42	11,13	1,45	46,4	28,20	15,85	17,75	7,90	11,10	951-01-EC-16**-P/S-50
951-01-RC-18**-P/S-50	33,70	36,95	28,60	11,13	1,45	46,4	30,25	17,95	19,75	11,10	14,30	951-01-EC-18**-P/S-50
951-01-RC-20**-P/S-50	36,85	40,10	31,77	14,30	2,25	48,3	33,55	21,05	22,90	14,30	15,90	951-01-EC-20**-P/S-50
951-01-RC-22**-P/S-50	39,95	43,30	34,94	14,30	2,25	48,3	36,85	24,25	26,10	15,90	19,00	951-01-EC-22**-P/S-50
951-01-RC-24**-P/S-50	43,15	46,40	38,12	15,10	2,25	48,3	40,50	27,45	28,70	19,00	23,80	951-01-EC-24**-P/S-50

AVEC RACCORD POUR GAINE THERMORETRACTABLE
CABLE CONNECTING RECEPTACLE
FITTING FOR THERMOSHRINK SLEEVE

TYPE
01-R-A 315
01-E-A 315



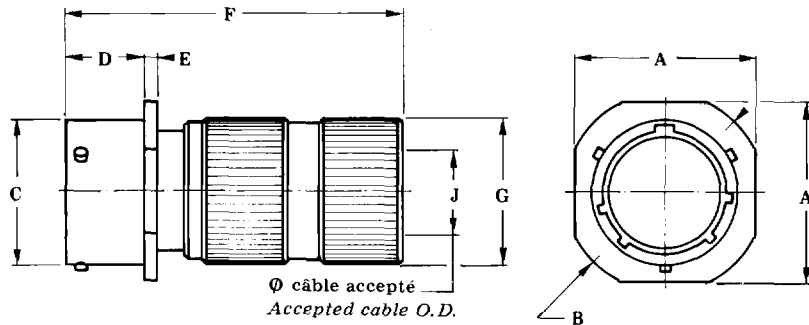
Référence Part number	A max.	B max.	C max.	D $\pm 0,15$	E max.	F max.	G max.	H max.	J max.	M	PRéférence Part number
951-01-R-10**-P/S-50-A 315	24,35	27,40	15,01	11,13	1,45	41,10	18,70	15,40	9,20	7,80	951-01-E-10**-P/S-50-A 315
951-01-R-12**-P/S-50-A 315	26,70	29,80	19,07	11,13	1,45	41,10	21,80	19,70	12,65	7,80	951-01-E-12**-P/S-50-A 315
951-01-R-14**-P/S-50-A 315	29,05	32,15	22,24	11,13	1,45	41,10	25,00	21,30	14,50	7,80	951-01-E-14**-P/S-50-A 315
951-01-R-16**-P/S-50-A 315	31,30	34,55	25,42	11,13	1,45	41,10	28,20	24,50	17,70	7,80	951-01-E-16**-P/S-50-A 315
951-01-R-18**-P/S-50-A 315	33,70	36,95	28,60	11,13	1,45	41,10	30,25	26,50	19,70	7,80	951-01-E-18**-P/S-50-A 315
951-01-R-20**-P/S-50-A 315	36,85	40,10	31,77	14,30	2,25	45,30	33,55	30,95	22,90	10,08	951-01-E-20**-P/S-50-A 315
951-01-R-22**-P/S-50-A 315	39,95	43,30	34,94	14,30	2,25	45,95	36,85	34,45	26,05	10,65	951-01-E-22**-P/S-50-A 315
951-01-R-24**-P/S-50-A 315	43,15	46,40	38,12	15,10	2,25	45,95	40,50	36,65	29,05	10,65	951-01-E-24**-P/S-50-A 315



PROLONGATEURS
CABLE CONNECTING RECEPTACLE

951

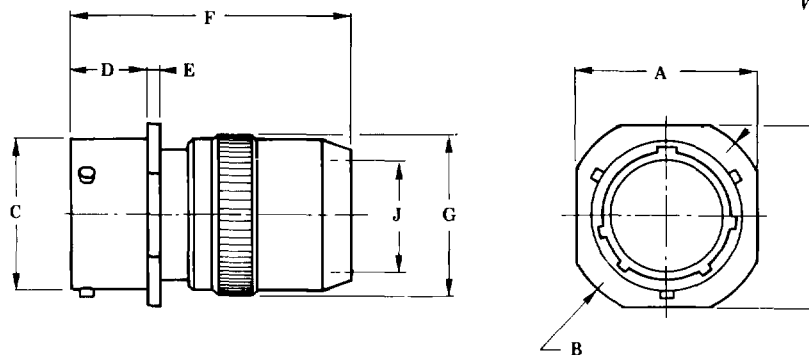
AVEC PRESSE-ETOUPE
CABLE CONNECTING RECEPTACLE
WITH WATERTIGHT CABLE CLAMP



TYPE
01-RJ
01-J

Référence Part number	A max.	B max.	C max.	D ± 0,15	E max.	F max.	G max.	J ± 0,4	Référence Part number
951-01-RJ- 8-**-P/S-50	21,10	24,25	12,03	11,13	1,45	47,60	15,40	5,44	951-01-J- 8-**-P/S-50
951-01-RJ-10-**-P/S-50	24,35	27,40	15,01	11,13	1,45	47,60	18,60	6,35	951-01-J-10-**-P/S-50
951-01-RJ-12-**-P/S-50	26,70	29,80	19,07	11,13	1,45	47,60	21,45	9,75	951-01-J-12-**-P/S-50
951-01-RJ-14-**-P/S-50	29,05	32,15	22,24	11,13	1,45	52,00	24,70	11,73	951-01-J-14-**-P/S-50
951-01-RJ-16-**-P/S-50	31,30	34,55	25,42	11,13	1,45	58,00	27,90	15,14	951-01-J-16-**-P/S-50
951-01-RJ-18-**-P/S-50	33,70	36,95	28,60	11,13	1,45	63,50	29,85	16,41	951-01-J-18-**-P/S-50
951-01-RJ-20-**-P/S-50	36,85	40,10	31,77	14,30	2,25	75,20	33,15	17,30	951-01-J-20-**-P/S-50
951-01-RJ-22-**-P/S-50	39,95	43,30	34,94	14,30	2,25	79,10	36,45	18,19	951-01-J-22-**-P/S-50
951-01-RJ-24-**-P/S-50	43,15	46,40	38,12	15,10	2,25	84,00	40,00	20,75	951-01-J-24-**-P/S-50

AVEC RACCORD A POTTING
CABLE CONNECTING RECEPTACLE
WITH POTTING CUP



TYPE
01-RP
01-P

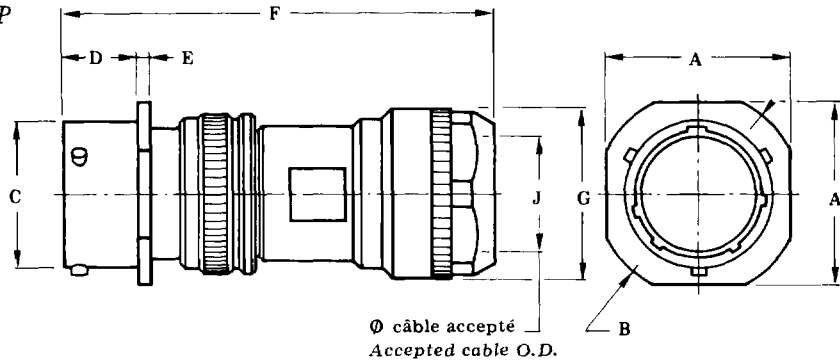
Référence Part number	A max.	B max.	C max.	D ± 0,15	E max.	F max.	G max.	J min.	Référence Part number
951-01-RP- 8-**-P/S-50	21,10	24,25	12,03	11,13	1,45	39,85	15,40	7,95	951-01-P- 8-**-P/S-50
951-01-RP-10-**-P/S-50	24,35	27,40	15,01	11,13	1,45	39,85	18,60	11,05	951-01-P-10-**-P/S-50
951-01-RP-12-**-P/S-50	26,70	29,80	19,07	11,13	1,45	39,85	21,45	14,15	951-01-P-12-**-P/S-50
951-01-RP-14-**-P/S-50	29,05	32,15	22,24	11,13	1,45	45,35	24,70	17,40	951-01-P-14-**-P/S-50
951-01-RP-16-**-P/S-50	31,30	34,55	25,42	11,13	1,45	45,35	27,90	20,55	951-01-P-16-**-P/S-50
951-01-RP-18-**-P/S-50	33,70	36,95	28,60	11,13	1,45	45,35	29,85	23,00	951-01-P-18-**-P/S-50
951-01-RP-20-**-P/S-50	36,85	40,10	31,77	14,30	2,25	47,20	33,15	25,95	951-01-P-20-**-P/S-50
951-01-RP-22-**-P/S-50	39,95	43,30	34,94	14,30	2,25	47,20	36,45	29,10	951-01-P-22-**-P/S-50
951-01-RP-24-**-P/S-50	43,15	46,40	38,12	15,10	2,25	47,20	40,00	32,55	951-01-P-24-**-P/S-50



PROLONGATEURS CABLE CONNECTING RECEPTACLE

AVEC PRESSE-ETOUPE DROIT
A GRIFFE
CABLE CONNECTING RECEPTACLE
WITH STRAIGHT WATERTIGHT
COLLETING CABLE CLAMP

TYPE 01-SK
01-EK

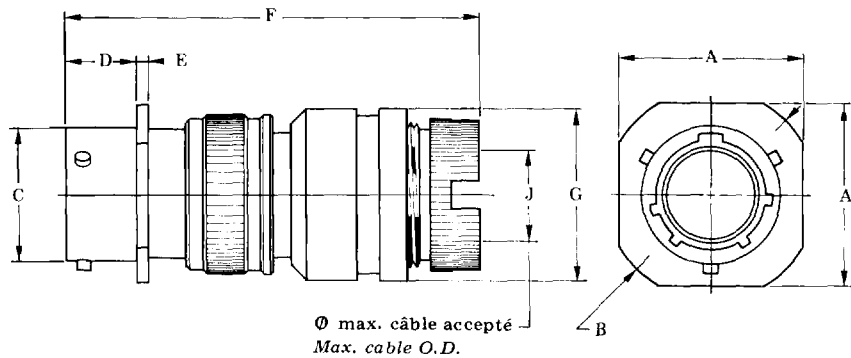


Référence Part number	A max.	B max.	C max.	D $\pm 0,15$	E max.	F max.	G max.	J $+0$ -2	Référence Part number
951-01-SK-8-**-P/S-50	21,10	24,25	12,03	11,13	1,45	88,85	22,7	7,0	951-01-EK-8-**-P/S-50
951-01-SK-10-**-P/S-50	24,35	27,40	15,01	11,13	1,45	95,25	24,7	7,0	951-01-EK-10-**-P/S-50
951-01-SK-12-**-P/S-50	26,70	29,80	19,07	11,13	1,45	92,90	24,7	10,5	951-01-EK-12-**-P/S-50
951-01-SK-14-**-P/S-50	29,05	32,15	22,24	11,13	1,45	95,30	29,7	14,5	951-01-EK-14-**-P/S-50
951-01-SK-16-**-P/S-50	31,30	34,55	25,42	11,13	1,45	97,60	31,7	16,0	951-01-EK-16-**-P/S-50
951-01-SK-18-**-P/S-50	33,70	36,95	28,60	11,13	1,45	99,80	33,7	18,0	951-01-EK-18-**-P/S-50
951-01-SK-20-**-P/S-50	36,85	40,10	31,77	14,30	2,25	107,10	35,3	18,0	951-01-EK-20-**-P/S-50
951-01-SK-22-**-P/S-50	39,95	43,30	34,94	14,30	2,25	110,30	38,3	20,0	951-01-EK-22-**-P/S-50
951-01-SK-24-**-P/S-50	43,15	46,40	38,12	15,10	2,25	112,80	45,3	22,0	951-01-EK-24-**-P/S-50

AVEC RACCORD POUR REPRISE DE TRESSE
WITH GROUNDING ADAPTOR

Cote F calculée pour une tresse de 1 mm d'épaisseur
F dimension calculated for a braid of 1 mm thickness

TYPE 01-RT



REFERENCE PART NUMBER	A max.	B max.	C max.	D $\pm 0,15$	E max.	F max.	G max.	J mini.
951-01-RT-08-**-P/S-50	21,10	24,25	12,03	11,13	1,45	60,80	18,00	6,80
951-01-RT-10-**-P/S-50	24,35	27,40	15,01	11,13	1,45	60,60	20,10	7,95
951-01-RT-12-**-P/S-50	26,70	29,80	19,07	11,13	1,45	60,50	24,40	12,65
951-01-RT-14-**-P/S-50	29,05	32,15	22,24	11,13	1,45	60,70	27,50	14,55
951-01-RT-16-**-P/S-50	31,30	34,55	25,42	11,13	1,45	60,50	30,85	17,75
951-01-RT-18-**-P/S-50	33,70	36,95	28,60	11,13	1,45	59,80	33,90	19,75
951-01-RT-20-**-P/S-50	36,85	40,10	31,77	14,30	2,25	62,15	37,10	22,90
951-01-RT-22-**-P/S-50	39,95	43,30	34,94	14,30	2,25	62,25	40,20	26,10
951-01-RT-24-**-P/S-50	43,15	46,40	38,12	15,10	2,25	61,35	43,40	30,00

