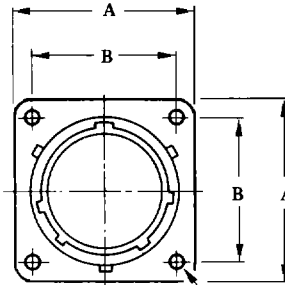
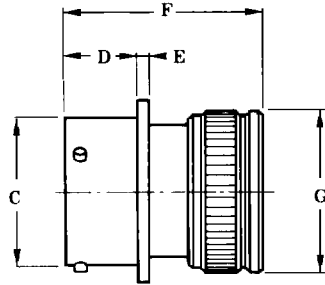


**PARTIES FIXES**  
**RECEPTACLE**

**951**

**A COLLERETTE CARREE**  
**SQUARE FLANGE RECEPTACLE**

Mode de Fixation  
Mounting Provisions  
(Voir page 35 - See page 35)



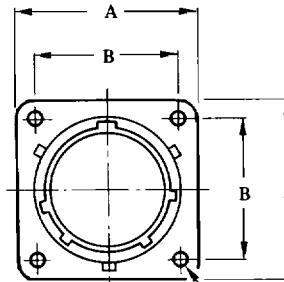
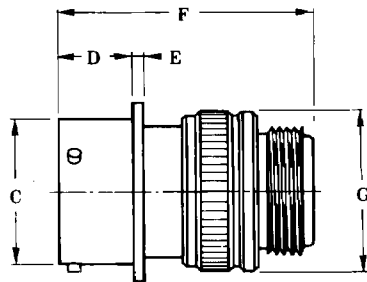
TYPE **00-R**  
**00-E**

4 trous (holes)  $\varnothing 3,15 \pm 0,15$  : Boîtiers (shell) 8 à (to) 22  
4 trous (holes)  $\varnothing 3,73 \pm 0,15$  : Boîtier (shell) 24

Référence Part number	A max.	B $\pm 0,1$	C max.	D $\pm 0,15$	E max.	F max.	G max.	Référence Part number
951-00-R- 8-**-P/S-50	21,10	15,08	12,03	11,13	1,45	31,2	15,50	951-00-E- 8-**-P/S-50
951-00-R-10-**-P/S-50	24,35	18,26	15,01	11,13	1,45	31,2	18,70	951-00-E-10-**-P/S-50
951-00-R-12-**-P/S-50	26,70	20,62	19,07	11,13	1,45	31,2	21,80	951-00-E-12-**-P/S-50
951-00-R-14-**-P/S-50	29,05	23,02	22,24	11,13	1,45	31,2	25,00	951-00-E-14-**-P/S-50
951-00-R-16-**-P/S-50	31,30	24,58	25,42	11,13	1,45	31,2	28,20	951-00-E-16-**-P/S-50
951-00-R-18-**-P/S-50	33,70	26,98	28,60	11,13	1,45	31,2	30,25	951-00-E-18-**-P/S-50
951-00-R-20-**-P/S-50	36,85	29,36	31,77	14,30	2,25	33,1	33,55	951-00-E-20-**-P/S-50
951-00-R-22-**-P/S-50	39,95	31,76	34,94	14,30	2,25	33,1	36,85	951-00-E-22-**-P/S-50
951-00-R-24-**-P/S-50	43,15	34,92	38,12	15,10	2,25	33,1	40,50	951-00-E-24-**-P/S-50

**A COLLERETTE CARREE AVEC ADAPTATEUR**  
**SQUARE FLANGE RECEPTACLE**  
**WITH ADAPTOR**

Mode de Fixation  
Mounting Provisions  
(Voir page 35 - See page 35)



TYPE **00-RA**  
**00-A**

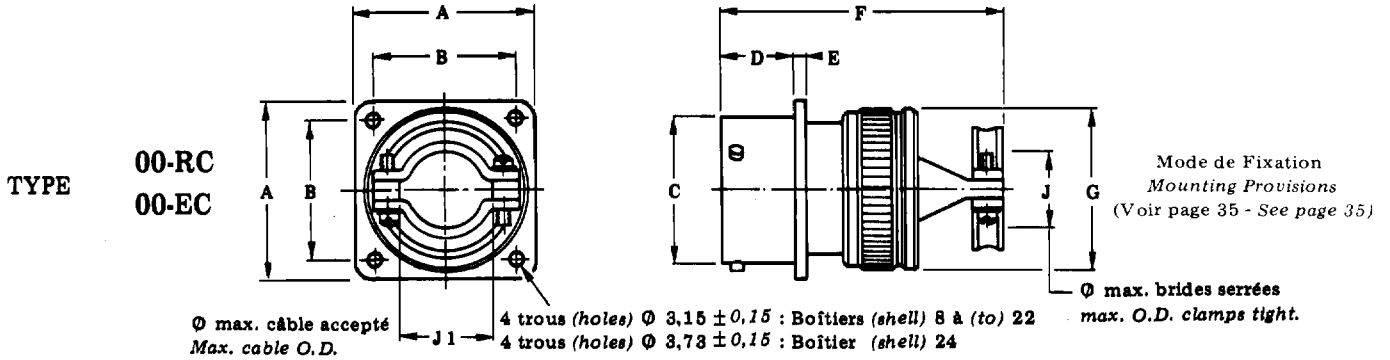
4 trous (holes)  $\varnothing 3,15 \pm 0,15$  : Boîtiers (shell) 8 à (to) 22  
4 trous (holes)  $\varnothing 3,73 \pm 0,15$  : Boîtier (shell) 24

Référence Part number	A max.	B $\pm 0,1$	C max.	D $\pm 0,15$	E max.	F max.	G max.	Référence Part number
951-00-RA- 8-**-P/S-50	21,10	15,08	12,03	11,13	1,45	41,3	15,50	951-00-A- 8-**-P/S-50
951-00-RA-10-**-P/S-50	24,35	18,26	15,01	11,13	1,45	41,3	18,70	951-00-A-10-**-P/S-50
951-00-RA-12-**-P/S-50	26,70	20,62	19,07	11,13	1,45	41,3	21,80	951-00-A-12-**-P/S-50
951-00-RA-14-**-P/S-50	29,05	23,02	22,24	11,13	1,45	41,3	25,00	951-00-A-14-**-P/S-50
951-00-RA-16-**-P/S-50	31,30	24,58	25,42	11,13	1,45	41,3	28,20	951-00-A-16-**-P/S-50
951-00-RA-18-**-P/S-50	33,70	26,98	28,60	11,13	1,45	41,3	30,25	951-00-A-18-**-P/S-50
951-00-RA-20-**-P/S-50	36,85	29,36	31,77	14,30	2,25	43,2	33,55	951-00-A-20-**-P/S-50
951-00-RA-22-**-P/S-50	39,95	31,76	34,94	14,30	2,25	43,2	36,85	951-00-A-22-**-P/S-50
951-00-RA-24-**-P/S-50	43,15	34,92	38,12	15,10	2,25	43,2	40,50	951-00-A-24-**-P/S-50



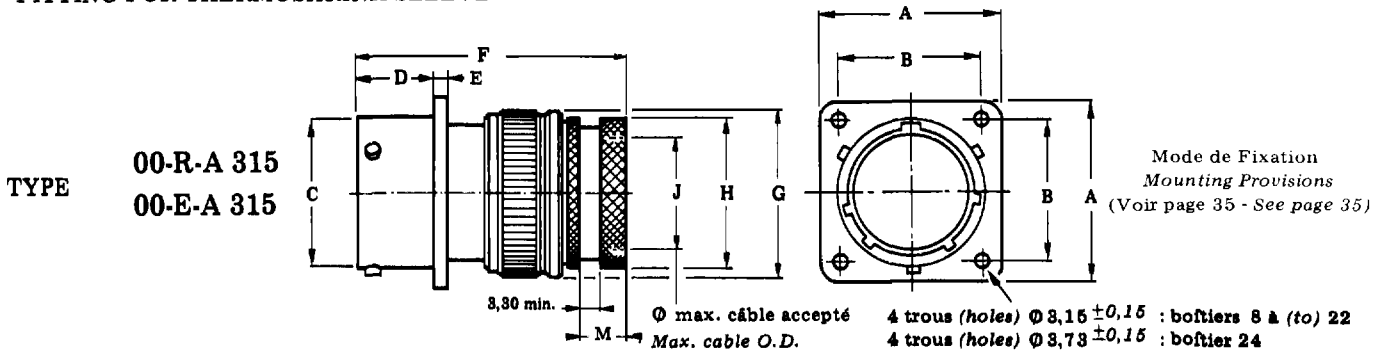
## PARTIES FIXES RECEPTACLE

### A COLLERETTE CARREE AVEC SERRE-CABLE DROIT SQUARE FLANGE RECEPTACLE WITH STRAIGHT CABLE CLAMP



Référence Part number	A max.	B ± 0,1	C max.	D ± 0,15	E max.	F max.	G max.	sans fourreau without sleeve		avec fourreau with sleeve		Référence Part number
								J	J1	J	J1	
951-00-RC-8-**-P/S-50	21,10	15,08	12,03	11,13	1,45	40,4	15,50	5,15	6,30	2,40	3,00	951-00-EC-8-**-P/S-50
951-00-RC-10-**-P/S-50	24,35	18,26	15,01	11,13	1,45	40,4	18,70	7,25	7,95	3,00	4,00	951-00-EC-10-**-P/S-50
951-00-RC-12-**-P/S-50	26,70	20,62	19,07	11,13	1,45	40,4	21,80	10,55	12,40	5,60	7,90	951-00-EC-12-**-P/S-50
951-00-RC-14-**-P/S-50	29,05	23,02	22,24	11,13	1,45	48,4	25,00	12,05	14,55	7,90	11,10	951-00-EC-14-**-P/S-50
951-00-RC-16-**-P/S-50	31,30	24,58	25,42	11,13	1,45	48,4	28,20	15,85	17,75	7,90	11,10	951-00-EC-16-**-P/S-50
951-00-RC-18-**-P/S-50	33,70	26,98	28,60	11,13	1,45	48,4	30,25	17,95	19,75	11,10	14,30	951-00-EC-18-**-P/S-50
951-00-RC-20-**-P/S-50	36,85	29,36	31,77	14,30	2,25	48,3	33,55	21,05	22,90	14,30	15,90	951-00-EC-20-**-P/S-50
951-00-RC-22-**-P/S-50	39,95	31,76	34,94	14,30	2,25	48,3	36,85	24,25	26,10	15,90	19,00	951-00-EC-22-**-P/S-50
951-00-RC-24-**-P/S-50	43,15	34,92	38,12	15,10	2,25	48,3	40,50	27,45	28,70	19,00	23,80	951-00-EC-24-**-P/S-50

### A COLLERETTE CARREE AVEC RACCORD POUR GAINE THERMORETRACTABLE SQUARE FLANGE RECEPTACLE FITTING FOR THERMOSHRINK SLEEVE

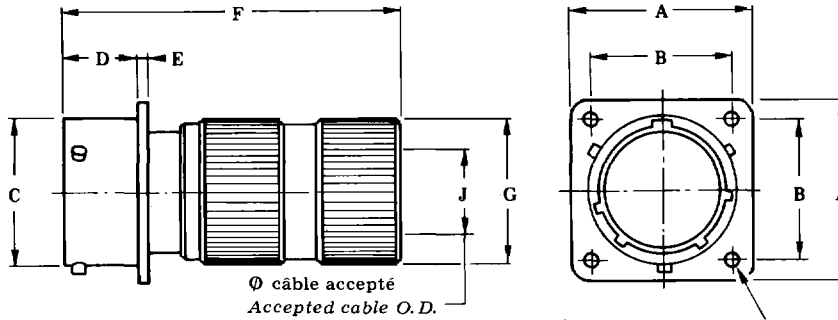


Référence Part number	A max.	B ± 0,1	C max.	D ± 0,15	E max.	F max.	G max.	H max.	J max.	M	Référence Part number
951-00-R-10-**-P/S-50-A 315	24,35	18,26	15,01	11,13	1,45	41,10	18,70	15,40	9,20	7,80	951-00-E-10-**-P/S-50-A 315
951-00-R-12-**-P/S-50-A 315	26,70	20,62	19,07	11,13	1,45	41,10	21,80	19,70	12,65	7,80	951-00-E-12-**-P/S-50-A 315
951-00-R-14-**-P/S-50-A 315	29,05	23,02	22,24	11,13	1,45	41,10	25,00	21,30	14,50	7,80	951-00-E-14-**-P/S-50-A 315
951-00-R-16-**-P/S-50-A 315	31,30	24,58	25,42	11,13	1,45	41,10	28,20	24,50	17,70	7,80	951-00-E-16-**-P/S-50-A 315
951-00-R-18-**-P/S-50-A 315	33,70	26,98	28,60	11,13	1,45	41,10	30,25	26,50	19,70	7,80	951-00-E-18-**-P/S-50-A 315
951-00-R-20-**-P/S-50-A 315	36,85	29,36	31,77	14,30	2,25	45,30	33,55	30,95	22,90	10,08	951-00-E-20-**-P/S-50-A 315
951-00-R-22-**-P/S-50-A 315	39,95	31,76	34,94	14,30	2,25	45,95	36,85	34,45	26,05	10,65	951-00-E-22-**-P/S-50-A 315
951-00-R-24-**-P/S-50-A 315	43,15	34,92	38,12	15,10	2,25	45,95	40,50	36,65	29,05	10,65	951-00-E-24-**-P/S-50-A 315



A COLLERETTE CARREE AVEC PRESSE-ETOUPE  
SQUARE FLANGE RECEPTACLE  
WITH WATERTIGHT CABLE CLAMP

Mode de Fixation  
Mounting Provisions  
(Voir page 35 - See page 35)



TYPE 00-RJ  
00-J

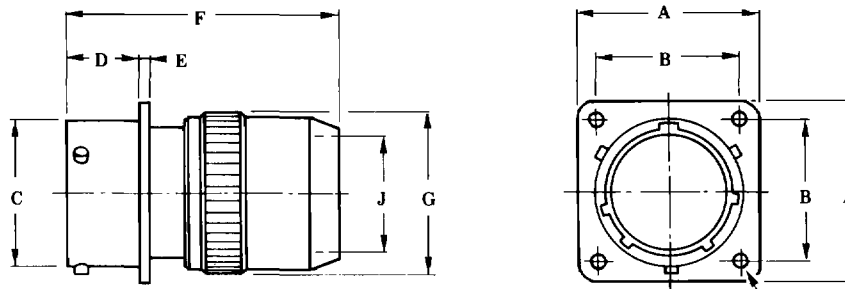
Ø câble accepté  
Accepted cable O.D.

4 trous (holes) Ø 3,15 ± 0,15 : Boitiers (shell) 8 à (to) 22  
4 trous (holes) Ø 3,73 ± 0,15 : Boitier (shell) 24

Référence Part number	A max.	B ± 0,1	C max.	D ± 0,15	E max.	F max.	G max.	J ± 0,4	Référence Part number
951-00-RJ- 8**-P/S-50	21,10	15,08	12,03	11,13	1,45	47,6	15,40	5,44	951-00-J- 8**-P/S-50
951-00-RJ-10**-P/S-50	24,35	18,26	15,01	11,13	1,45	47,6	18,60	6,35	951-00-J-10**-P/S-50
951-00-RJ-12**-P/S-50	26,70	20,62	19,07	11,13	1,45	47,6	21,45	9,75	951-00-J-12**-P/S-50
951-00-RJ-14**-P/S-50	29,05	23,02	22,24	11,13	1,45	52	24,70	11,73	951-00-J-14**-P/S-50
951-00-RJ-16**-P/S-50	31,30	24,58	25,42	11,13	1,45	58	27,90	15,14	951-00-J-16**-P/S-50
951-00-RJ-18**-P/S-50	33,70	26,98	28,60	11,13	1,45	63,5	29,85	16,41	951-00-J-18**-P/S-50
951-00-RJ-20**-P/S-50	36,85	29,36	31,77	14,30	2,25	75,2	33,15	17,30	951-00-J-20**-P/S-50
951-00-RJ-22**-P/S-50	39,95	31,76	34,94	14,30	2,25	79,1	36,45	18,19	951-00-J-22**-P/S-50
951-00-RJ-24**-P/S-50	43,15	34,92	38,12	15,10	2,25	84	40,00	20,75	951-00-J-24**-P/S-50

A COLLERETTE CARREE  
AVEC RACCORD A POTTING  
SQUARE FLANGE RECEPTACLE  
WITH POTTING CUP

Mode de Fixation  
Mounting Provisions  
(Voir page 35 - See page 35)



TYPE 00-RP  
00-P

4 trous (holes) Ø 3,15 ± 0,15 : Boitiers (shell) 08 à (to) 22  
4 trous (holes) Ø 3,73 ± 0,15 : Boitier (shell) 24

Référence Numbering	A max.	B ± 0,1	C max.	D ± 0,15	E max.	F max.	G max.	J min.	Référence Numbering
951-00-RP- 8**-P/S-50	21,10	15,08	12,03	11,13	1,45	39,85	15,40	7,95	951-00-P- 8**-P/S-50
951-00-RP-10**-P/S-50	24,35	18,26	15,01	11,13	1,45	39,85	18,60	11,05	951-00-P-10**-P/S-50
951-00-RP-12**-P/S-50	26,70	20,62	19,07	11,13	1,45	39,85	21,45	14,15	951-00-P-12**-P/S-50
951-00-RP-14**-P/S-50	29,05	23,02	22,24	11,13	1,45	45,35	24,70	17,40	951-00-P-14**-P/S-50
951-00-RP-16**-P/S-50	31,30	24,58	25,42	11,13	1,45	45,35	27,90	20,55	951-00-P-16**-P/S-50
951-00-RP-18**-P/S-50	33,70	26,98	28,60	11,13	1,45	45,35	29,85	23,00	951-00-P-18**-P/S-50
951-00-RP-20**-P/S-50	36,85	29,36	31,77	14,30	2,25	47,20	33,15	25,95	951-00-P-20**-P/S-50
951-00-RP-22**-P/S-50	39,95	31,76	34,94	14,30	2,25	47,20	36,45	29,10	951-00-P-22**-P/S-50
951-00-RP-24**-P/S-50	43,15	34,92	38,12	15,10	2,25	47,20	40,00	32,55	951-00-P-24**-P/S-50

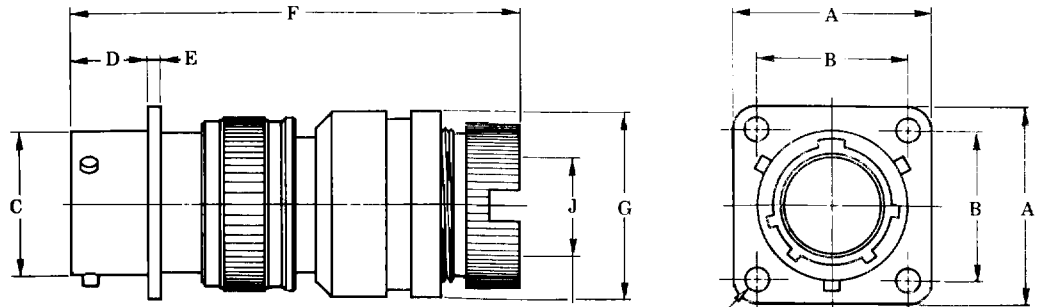


## PARTIES FIXES RECEPTACLE

### A COLLERETTE CARREE AVEC RACCORD POUR REPRISSE DE TRESSE SQUARE FLANGE RECEPTACLE WITH GROUNDING ADAPTOR

Cote F calculée pour une tresse de 1 mm d'épaisseur  
F dimension calculated for a braid of 1 mm thickness

TYPE 00-RT



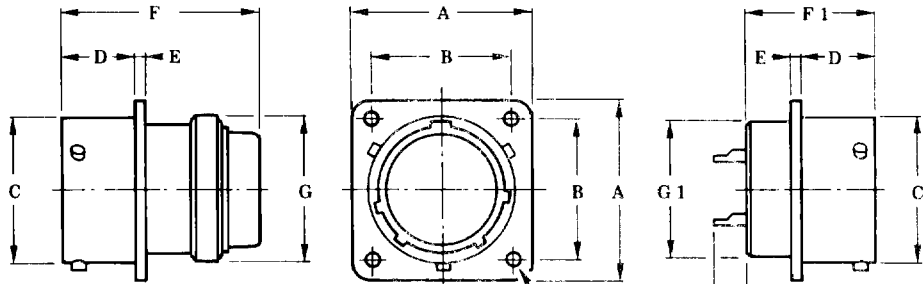
Ø max. câble accepté } 4 trous (holes) Ø 3,15 ± 0,15 : Boîtiers (shell) 08 à (to) 22  
max. cable O.D. } 4 trous (holes) Ø 3,73 ± 0,15 : Boîtier (shell) 24

REFERENCE PART NUMBER	A max.	B ±0,10	C max.	D ±0,15	E max.	F max.	G max.	J mini.
951-00-RT-08-**-P/S-50	21,10	15,08	12,03	11,13	1,45	60,80	18,00	6,80
951-00-RT-10-**-P/S-50	24,35	18,26	15,01	11,13	1,45	60,60	20,10	7,95
951-00-RT-12-**-P/S-50	26,70	20,62	19,07	11,13	1,45	60,50	24,40	12,65
951-00-RT-14-**-P/S-50	29,05	23,02	22,24	11,13	1,45	60,70	27,50	14,55
951-00-RT-16-**-P/S-50	31,30	24,58	25,42	11,13	1,45	60,50	30,85	17,75
951-00-RT-18-**-P/S-50	33,70	26,98	28,60	11,13	1,45	59,80	33,90	19,75
951-00-RT-20-**-P/S-50	36,85	29,36	31,77	14,30	2,25	62,15	37,10	22,90
951-00-RT-22-**-P/S-50	39,95	31,76	34,94	14,30	2,25	62,25	40,20	26,10
951-00-RT-24-**-P/S-50	43,15	34,92	38,12	15,10	2,25	61,35	43,40	30,00

Mode de Fixation  
Mounting Provisions  
(Voir page 35 - See page 35)

### A COLLERETTE CARREE SANS POSSIBILITE DE RACCORD BOX MOUNTING RECEPTACLE (SQUARE FLANGE)

TYPE 02-R  
02-E



4 trous (holes) Ø 3,15 ± 0,15 : Boîtiers (shell) 8 à (to) 22  
4 trous (holes) Ø 3,73 ± 0,15 : Boîtier (shell) 24

Référence Numbering	A max.	B ±0,1	C max.	D ±0,15	E max.	F max.	F1 max.	G max.	G1 max.	Référence Numbering
951-02-R-8-**-P/S-50	21,10	15,08	12,03	11,13	1,45	30,35	19,50	12,75	11,35	951-02-E-8-**-P/S-50
951-02-R-10-**-P/S-50	24,35	18,26	15,01	11,13	1,45	30,35	19,50	15,90	14,55	951-02-E-10-**-P/S-50
951-02-R-12-**-P/S-50	26,70	20,62	19,07	11,13	1,45	30,35	19,50	19,10	17,70	951-02-E-12-**-P/S-50
951-02-R-14-**-P/S-50	29,05	23,02	22,24	11,13	1,45	30,35	19,50	22,25	20,85	951-02-E-14-**-P/S-50
951-02-R-16-**-P/S-50	31,30	24,58	25,42	11,13	1,45	30,35	19,50	25,45	24,00	951-02-E-16-**-P/S-50
951-02-R-18-**-P/S-50	33,70	26,98	28,60	11,13	1,45	30,35	19,50	27,05	25,50	951-02-E-18-**-P/S-50
951-02-R-20-**-P/S-50	36,85	29,36	31,77	14,30	2,25	33,10	21,10	30,20	28,65	951-02-E-20-**-P/S-50
951-02-R-22-**-P/S-50	39,95	31,76	34,94	14,30	2,25	33,10	21,10	33,35	31,85	951-02-E-22-**-P/S-50
951-02-R-24-**-P/S-50	43,15	34,92	38,12	15,10	2,25	33,10	21,10	36,55	35,00	951-02-E-24-**-P/S-50

Mode de Fixation  
Mounting Provisions  
(Voir page 35 - See page 35)

