

仕様書番号

LD-17518

作成日 2005年 5月 27日

参考仕様書

品名 TFT-LCDモジュール
型名 LQ150X1LCD3

RoHS 規制対応済部品

おことわり

本書は参考仕様書です。
製品改良等のため記載内容を予告なく変更することがありますので、最終設計に際しましては
納入仕様書をお取り寄せください。

シャープ株式会社
モバイル液晶事業本部
第1設計センター 第7開発部

部長	副参事	係長	主事	主事	担当
					

1. 適用範囲

本仕様書は、15型XGAカラーTFT-LCDモジュール(LQ150X1LCD3)に適用します。

本仕様書の著作権にかかわる内容も含まれていますので、取り扱いには充分にご注意頂くと共に、本仕様書の内容を弊社に無断で複製しないようお願い申し上げます。

本製品は、一般機器に使用されることを目的に開発・製造されたものです。

本製品を運送機器(航空機、列車、自動車等)・防災防犯装置・各種安全装置などの機能・精度等において高い信頼性・安全性が必要とされる用途に使用される場合は、これらのシステム・機器全体の信頼性及び安全性維持のためにフェールセーフ設計や冗長設計の措置を講じる等、システム・機器全体の安全設計にご配慮頂いたうえで本製品をご使用下さい。

本製品を、航空宇宙機器、幹線通信機器、原子力制御機器、生命維持にかかわる医療機器などの極めて高い信頼性・安全性が必要とされる用途への使用は意図しておりませんので、これらの用途には使用にならないで下さい。

本仕様書に記載される本製品の使用条件や使用上の注意事項等を逸脱して使用されること等に因する損害に関して、弊社は一切その責任を負いません。

本製品につきご不明な点がございましたら、事前に弊社販売窓口までご連絡頂きますようお願い致します。

2. 概要

本モジュールは、アモルファス・シリコン薄膜トランジスタ(TFT:Thin Film Transistor)を用いたカラー表示可能なアクティブ・マトリックス透過型液晶ディスプレイモジュールです。

カラーTFT-LCDパネル、ドライバーIC、コントロール回路、電源回路及びバックライトユニット等により構成され、インターフェイスにLVDS(Low Voltage Differential Signaling)を使用し、+3.3Vの直流電源及びバックライト用電源を供給することにより、1024×RGB×768ドットのパネル上に約1600万色の図形、文字の表示が可能です。

3. 機械的仕様

項目	仕様	単位
画面サイズ	38 (15型) 対角	cm
駆動表示領域	304.1(H) × 228.1(V)	mm
絵素構成	1024 × 768	絵素
	(1 絵素 = R + G + B ドット)	
絵素ピッチ	0.297(H) × 0.297(V)	mm
絵素配列	R , G , B 縦ストライプ	
表示モード	ノーマリーホワイト	
外形寸法	331.6(W) × 254.76(H) × 31.85(D)	mm
質量	1320 ± 50	g
表面処理 (V値)	GRPクリアハードコート : 2H	

図1に外形寸法図を示します。

4. 入力端子名称および機能

4-1 TFT液晶パネル駆動部

CN1 (インターフェイス信号、及び+3.3V電源)

使用コネクタ: DF14H 20P-1.25H(ヒロセ電機(株))

適合コネクタ: DF14 20S-1.25C(コネクタ)(ヒロセ電機(株))

: DF14 2628SCFA(ターミナル)(ヒロセ電機(株))

搭載LVDSLシールド: コントロールIC内蔵タイプ(THC63LVDF84A(ザインテクノロジ製)同等品)

適合LVDSトランスミッタ: THC63LVDM83R(ザインテクノロジ製) 又は

DSC90C385AMT(シャロムコンダクタ製) 又は 同等性能品

端子	記号	機能	備考
1	Vcc	+3.3V 電源	
2	Vcc	+3.3V 電源	
3	GND	GND	
4	GND	GND	
5	RxIN0-	LVDSのCH0 データ信号(-)	LVDS
6	RxIN0+	LVDSのCH0 データ信号(+)	LVDS
7	GND	GND	
8	RxIN1-	LVDSのCH1 データ信号(-)	LVDS
9	RxIN1+	LVDSのCH1 データ信号(+)	LVDS
10	GND	GND	
11	RxIN2-	LVDSのCH2 データ信号(-)	LVDS
12	RxIN2+	LVDSのCH2 データ信号(+)	LVDS
13	GND	GND	
14	RxCKIN-	LVDSのCK クロック信号(-)	LVDS
15	RxCKIN+	LVDSのCK クロック信号(+)	LVDS
16	GND	GND	
17	RxIN3-	LVDSのCH3 データ信号(-)	LVDS
18	RxIN3+	LVDSのCH3 データ信号(+)	LVDS
19	GND	GND	
20	LVDS_SET	LVDS_SET	4-4【注1】

4-2 バックライト用インバータ部

4-2-1 コネクタ部

CN2 使用コネクタ: S7B-PH-SM3-TB(日本圧着端子製造)

適合コネクタ: PHR-7(日本圧着端子製造)

端子 No.	記号	機能
1	VDD	+1.2V 電源
2	VDD	+1.2V 電源
3	VDD	+1.2V 電源
4	GND	グラウンド
5	GND	グラウンド
6	GND	グラウンド
7	VBR	調光端子(H/L)

4-2-2 調光機能（輝度調整用）

C N 2 端子No.7 (V B R) へ、H (5.0V) あるいはL (0V) を入力することで、ランプ管電流の調整が可能です。

C N 2	調光モード	入力電圧	管電流（ランプ1本当たり標準値）
端子No.7	H	5.0 V	7.0 mArms
	L	0 V	6.0 mArms

4-3 バックライト部（参考）

使用コネクタ(液晶側) : B H S R - 0 2 V S - 1 (日本圧着端子製造)

使用コネクタ(インバータ側) : S M 0 2 B - B H S S - 1 (日本圧着端子製造)

使用ケーブル : High側 HD26WP267LF (日立電線)

Low側 HD26SP368HF (日立電線)

端子No.	記号	機能	色
1	V _{HIGH}	ランプ入力端子 (High側)	ピンク/白
2	V _{LOW}	ランプ入力端子 (Low側)	白/グレー

バックライトは、エッジライト方式でC C F T (Cold Cathode Fluorescent Tube) を4本使用しています。1本のランプ定格を下表に示します。

ランプは消耗品である為、参考値です。この数値を保障するものではありません。

項目	記号	最小	標準	最大	単位	備考
寿命	L _L	50000	-	-	H	【注1】【注2】

【注1】 Ta=25 にて管電流 6mArms で連続点灯した時、中心輝度が初期値の50%以下となった時点を寿命とします。(インバータ 調光モード L)

【注2】 ランプの管軸方向(液晶モジュール長辺方向)を水平方向に設置(横置き)した場合の規定。液晶モジュールを長時間、縦置きにした場合、蛍光管内の水銀の偏りにより、寿命が低下する場合があります

【注意】

本モジュールに使用しているランプは低温環境下で長時間ご利用になりますと急激に輝度が低下しますので、特に低温状態での連続動作は避けて頂くようお願いいたします。

(低温下での連続動作において1ヶ月程度で初期の50%まで低下する場合があります。)

やむを得ずご使用になる場合は定期的なランプ交換をお勧めします。

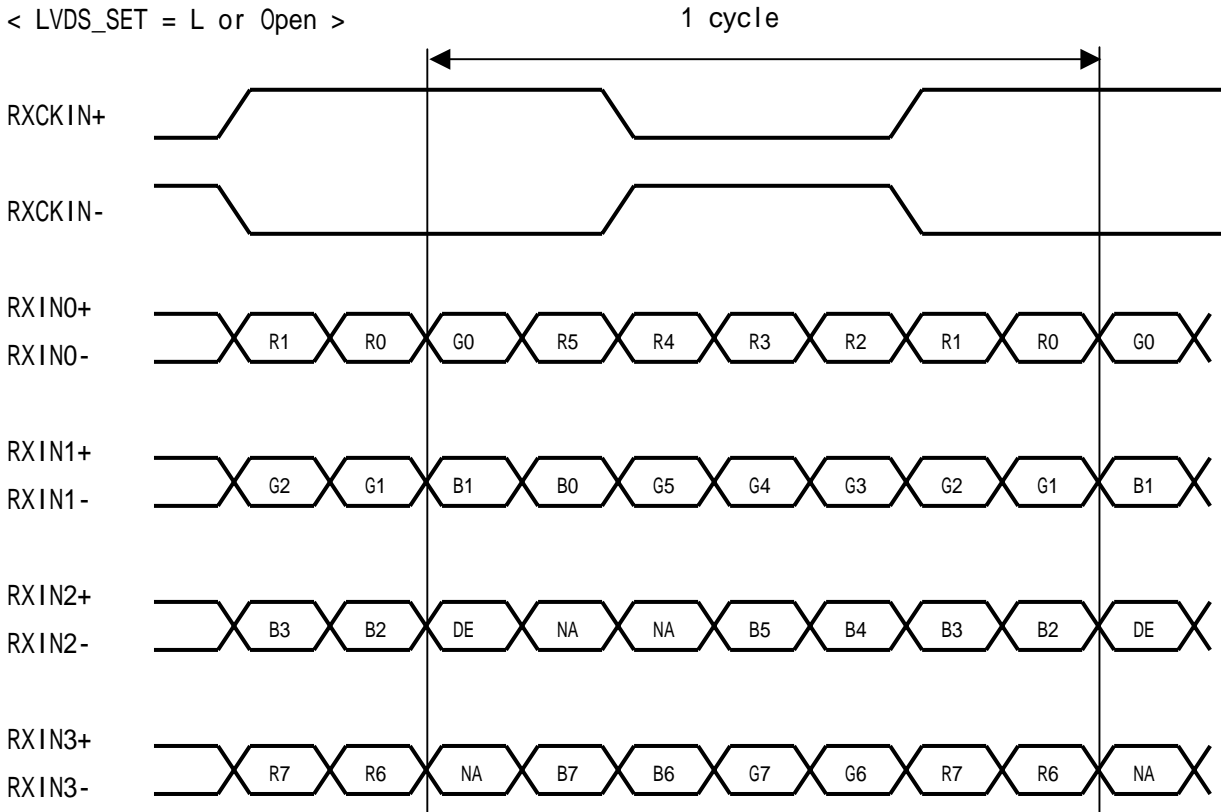
4-4 データマッピング

1) 8ビット入力時

【注1】LVDS_SETの割り当て (ザインレクタ: THC63LVDM83R)

Transmitter		20pin LVDS_SET	
Pin No	Data	=L (GND) or Open	=H (3.3V)
51	TA0	R0 (LSB)	R2
52	TA1	R1	R3
54	TA2	R2	R4
55	TA3	R3	R5
56	TA4	R4	R6
3	TA5	R5	R7 (MSB)
4	TA6	G0 (LSB)	G2
6	TB0	G1	G3
7	TB1	G2	G4
11	TB2	G3	G5
12	TB3	G4	G6
14	TB4	G5	G7 (MSB)
15	TB5	B0 (LSB)	B2
19	TB6	B1	B3
20	TC0	B2	B4
22	TC1	B3	B5
23	TC2	B4	B6
24	TC3	B5	B7 (MSB)
27	TC4	(NA)	(NA)
28	TC5	(NA)	(NA)
30	TC6	DE	DE
50	TD0	R6	R0 (LSB)
2	TD1	R7 (MSB)	R1
8	TD2	G6	G0 (LSB)
10	TD3	G7 (MSB)	G1
16	TD4	B6	B0 (LSB)
18	TD5	B7 (MSB)	B1
25	TD6	(NA)	(NA)

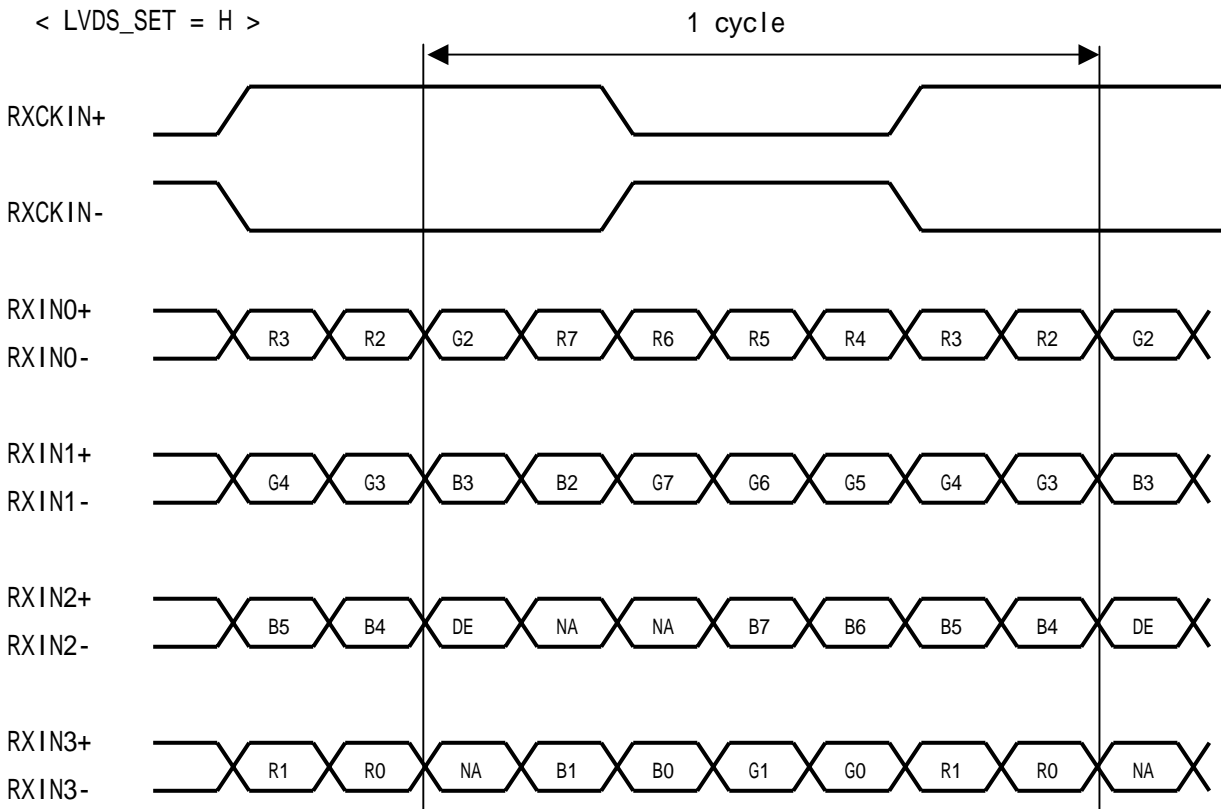
< LVDS_SET = L or Open >



DE: Display Enable

NA: 未使用

< LVDS_SET = H >



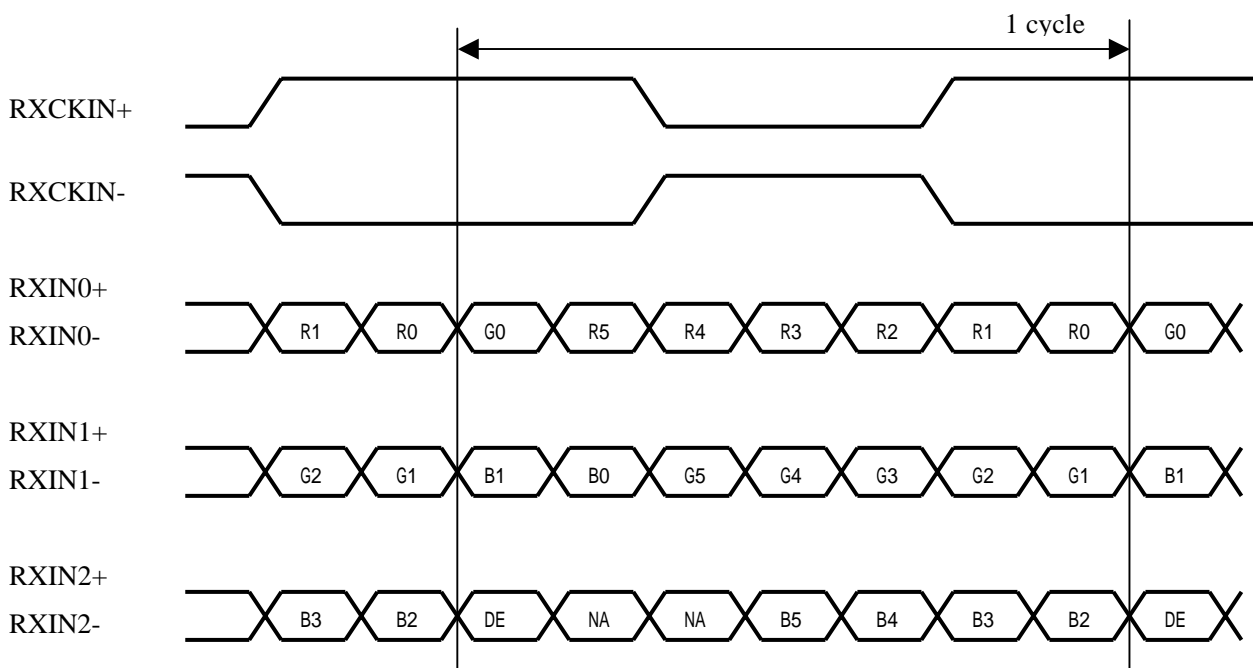
DE: Display Enable

NA: 未使用

2) 6ビット入力

【注1】 LVDS_SETの割り当て (サ イニレク トロニクス: THC63LVDM83R)

Transmitter		20pin LVDS_SET	
Pin No	Data	=L (GND) or Open	=H (3.3V)
51	TA0	-	R0 (LSB)
52	TA1	-	R1
54	TA2	-	R2
55	TA3	-	R3
56	TA4	-	R4
3	TA5	-	R5 (MSB)
4	TA6	-	G0 (LSB)
6	TB0	-	G1
7	TB1	-	G2
11	TB2	-	G3
12	TB3	-	G4
14	TB4	-	G5 (MSB)
15	TB5	-	B0 (LSB)
19	TB6	-	B1
20	TC0	-	B2
22	TC1	-	B3
23	TC2	-	B4
24	TC3	-	B5 (MSB)
27	TC4	-	(NA)
28	TC5	-	(NA)
30	TC6	-	DE
50	TD0	-	GND
2	TD1	-	GND
8	TD2	-	GND
10	TD3	-	GND
16	TD4	-	GND
18	TD5	-	GND
25	TD6	-	(NA)



DE: Display Enable

NA: 未使用 6ビット入力時は 入力コネクタ 17 番(RXIN3-)は H(3.3V)、18 番(RXIN3+)は L(GND)で使用することを推奨します。

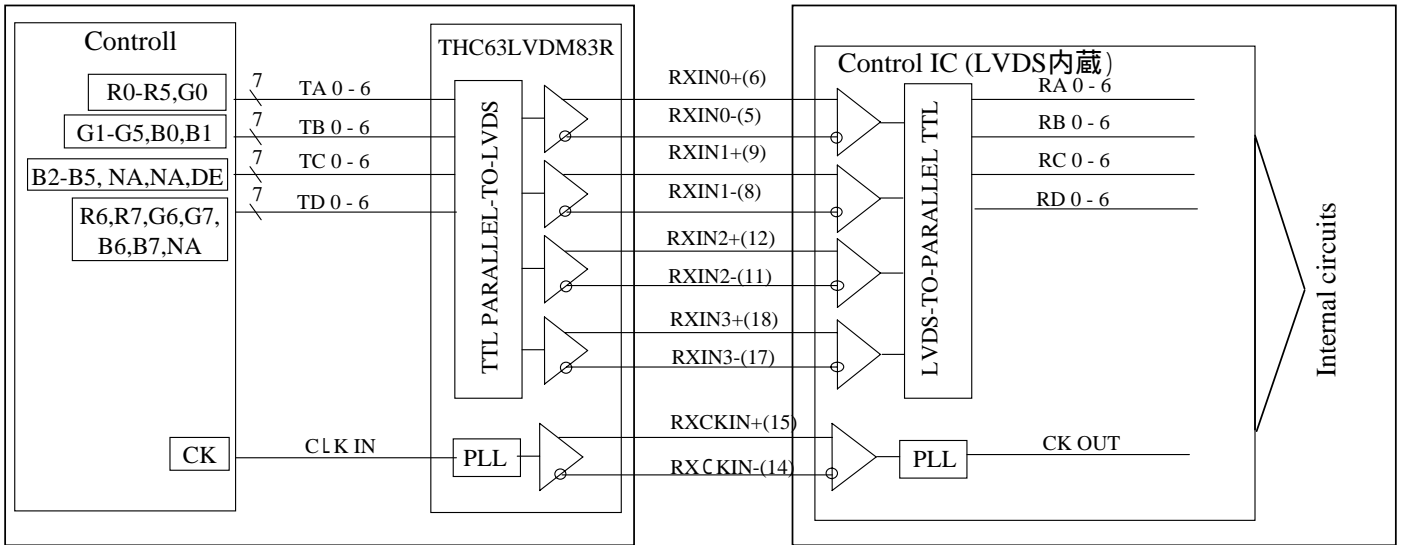
4-3 LVDSインターフェイスのブロック図

LD-17518-8

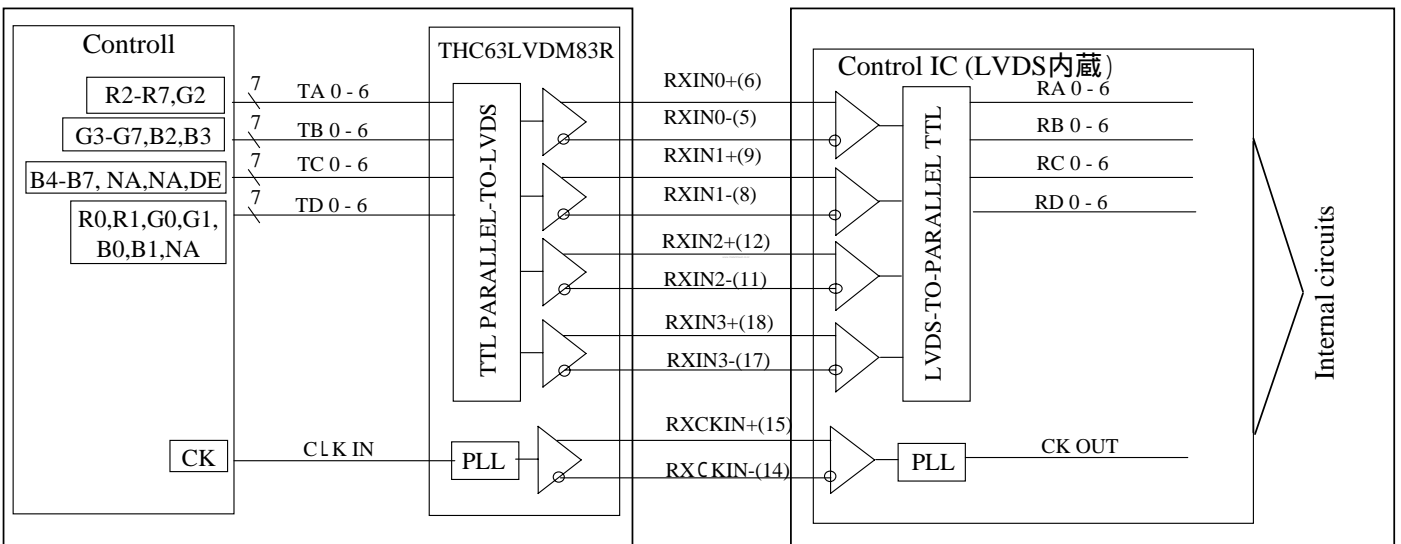
(Computer Side)

(TFT-LCD side)

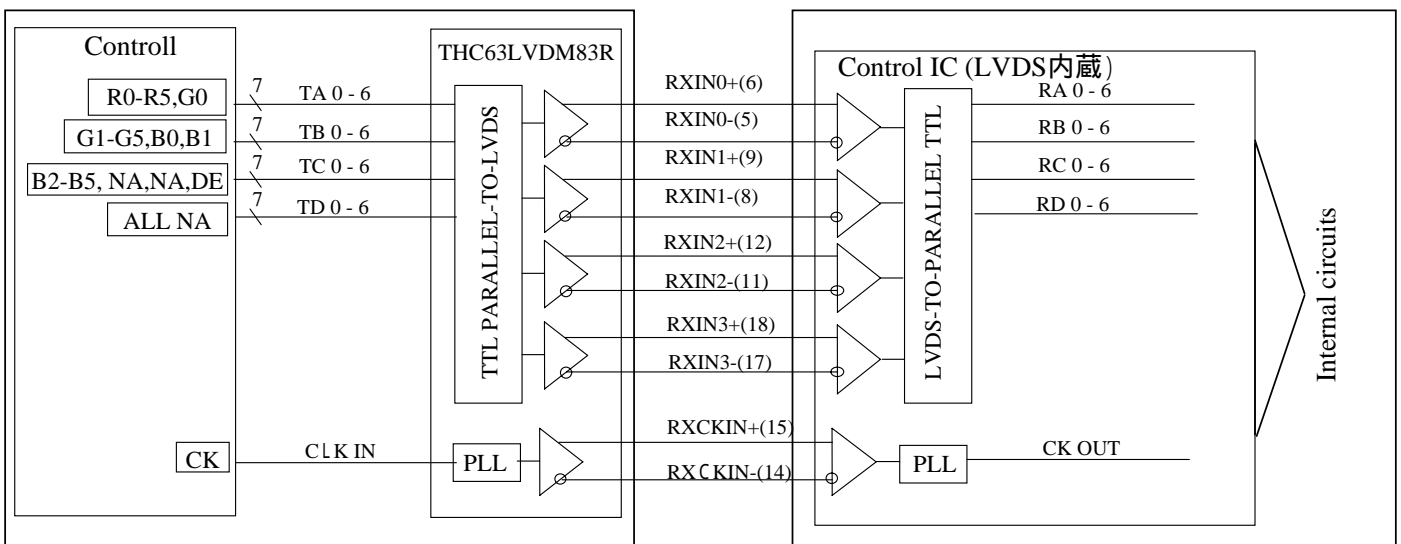
8Bit Mode
LVDS_SET=L (20 pin=GND or OPEN)



8Bit Mode
LVDS_SET=H (20 pin=3.3[V])



6Bit Mode
LVDS_SET=H (20 pin=3.3[V])



5．絶対最大定格

5-1 モジュール

項 目	記 号	条 件	端 子 名	定 格 値	単 位	備 考
電源電圧(LCD)	V _{CC}	Ta=25	V _{CC}	- 0.3 ~ +4.0	V	【注1】
電源電圧(イパ [®] -タ)	V _{DD}	Ta=25	V _{DD}	0 ~ +16	V	【注2】
保存温度	T _{STG}	-	-	- 30 ~ +70		
動作温度	T _{OPA}	パネル表面	-	0 ~ +65		
入力電圧	V _{I2}	Ta=25	LVDS_SET	- 0.3 ~ V _{CC} +0.3	V	

【注1】湿度：95%RH Max. (Ta 40) 静電気に注意すること。

最大湿球温度39 以下。(Ta > 40) 但し、結露させないこと。

【注2】動作温度項目において、50 < T_{OPA} 65 にて使用される場合は画面ムラ他、表示品位の低下を招く可能性があります。

6 . 電気的特性

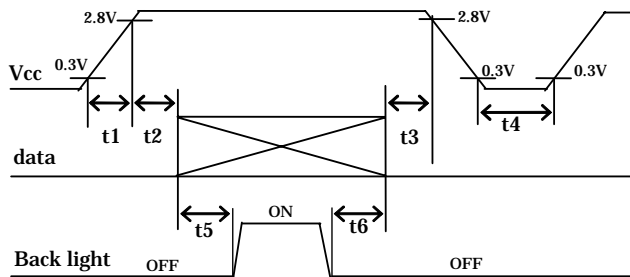
6-1 T F T 液晶パネル駆動部

T a = 2 5

項目	記号	最小	標準	最大	単位	備考	
+ 3.3V	入力電圧	V _{CC}	3.0	3.3	3.6	V	【注1】
	消費電流	I _{CC}	-	290	450	mA	【注2】
許容入力リップル電圧		V _{RF}	-	-	100	mV _{P-P}	V _{CC} = 3.3V
差動入力スレッショルド電圧(High)		V _{TH}	-	-	100	mV	V _{CM} = +1.2V 【注3】
差動入力スレッショルド電圧(Low)		V _{TL}	-100	-	-	mV	
入力リーク電流(High)		I _{OH}	-	-	±10	μA	V _I = 2.4V, V _{CC} = 3.6V 【注4】
入力リーク電流(Low)		I _{OL}	-	-	±10	μA	V _I = 0V, V _{CC} = 3.6V 【注4】
終端抵抗		R _T		100			差動信号間

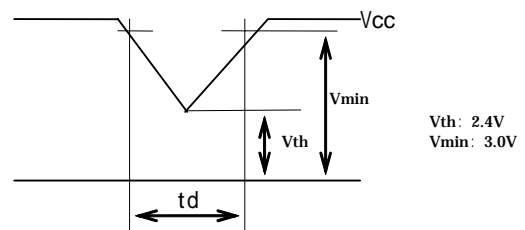
【注1】

入力電圧シーケンス



- 0 < t1 10ms
- 0 < t2 10ms
- 0 < t3 1s
- 1s t4
- 200ms t5
- 200ms t6

瞬時電圧降下



- 1) V_{th} < V_{CC} < V_{min}
td 10ms
- 2) V_{CC} < V_{th}

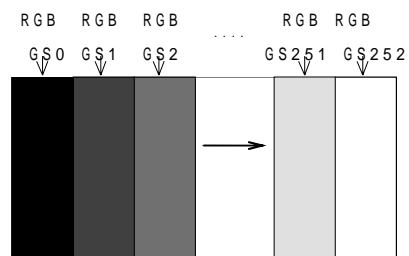
瞬時電圧降下条件は入力電圧シーケンスに準ずるものとする。

データ入力とバックライト点灯との関係は、上記入力シーケンスを推奨致します。パネル動作以前のバックライト点灯、あるいはパネル動作停止後のバックライト点灯にて、瞬間白表示あるいは正常でない表示を行う場合がありますが、これは入力信号の変動によるものであり、液晶モジュールにダメージを与えるものではありません。

【注2】消費電流標準値：縦253階調グレースケール表示、

測定条件 V_{CC}=+3.3V、f_{ck}=65MHz、T_a=25

R G B 各階調は第8章参照



【注3】V_{CM}：LVDSドライバのコモンモード電圧

【注4】V_I：LVDS_SET端子への入力電圧

6-2 バックライト用インバータ部

バックライトは、エッジライト方式で C C F T (Cold Cathode Fluorescent Tube) を 4 本使用しています。

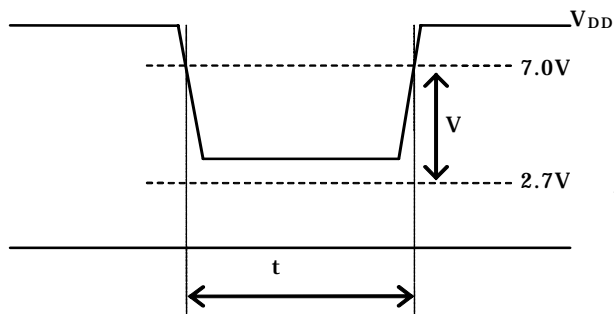
(モジュール状態 $T_a = 25$)

項目		記号	最小	標準	最大	単位	備考
+12V 電源	入力電圧	VDD	10.8	12.0	13.2	V	
	消費電流	IDD	-	1.4	1.8	A	調光モード L
			-	1.8	2.3		調光モード H
調光電圧	VBR		0	-	0.3	V	調光モード L
			3.0	5.0	VDD		調光モード H
周波数	F		40	45	50	KHz	
許容入力リップル電圧	V_{INVRP}				200	mVp-p	VDD=+12V

【注1】保護回路動作

状態	シャットダウン機能
正常時	シャットダウンしない
負荷ランプ 1 ~ 4 本 NG	シャットダウンする

【注2】瞬時電圧降下



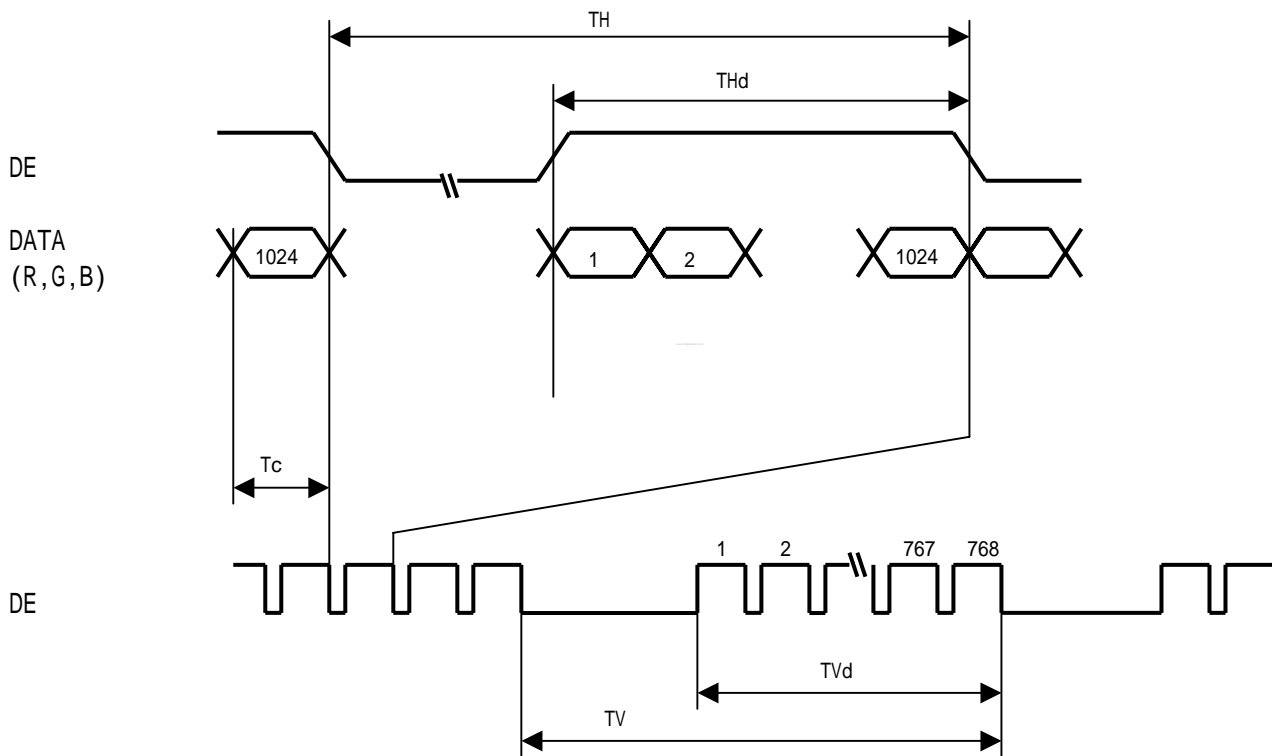
VDD の電圧降下で $2.7 < V_{DD} < 7.0$ となる場合、 $t < 3s$ で VDD を仕様範囲の電源電圧に復帰させること。上記時間を守らない場合、インバータが復帰しないことがあります。

7. 入力信号のタイミング特性

7-1-1 タイミング特性

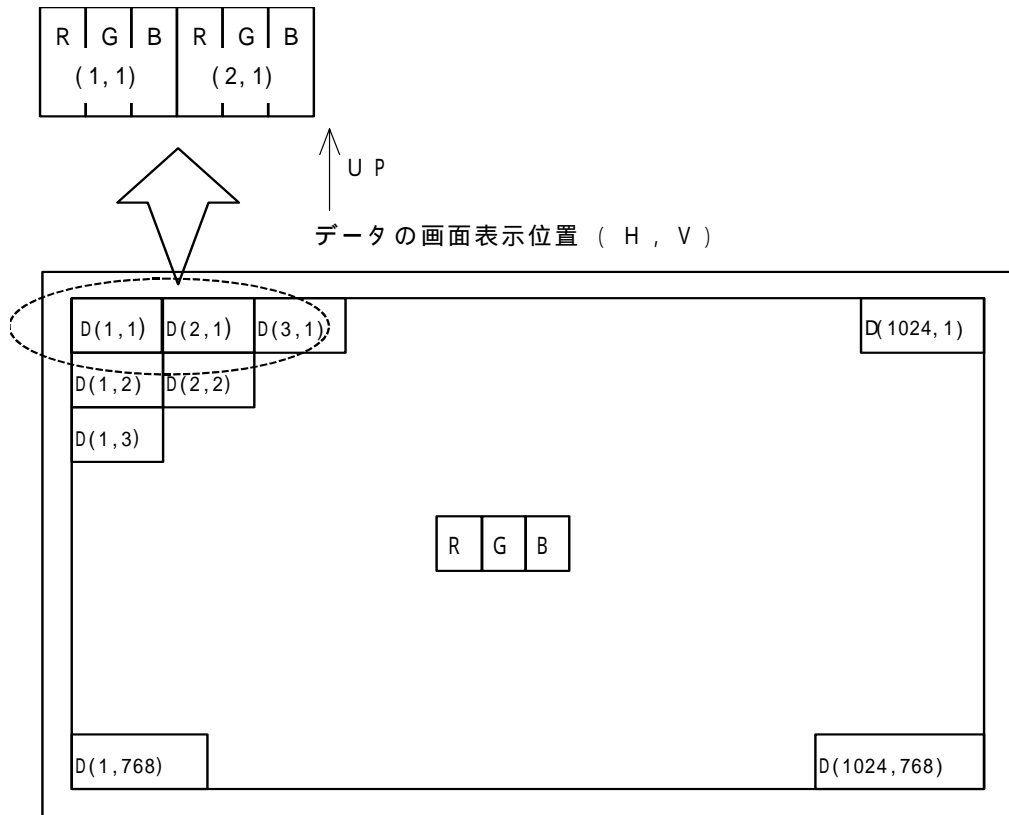
項目	記号	最少	標準	最大	単位	備考
クロック周波数	1/Tc	60.0	65.0	70.0	MHz	
1 水平期間	TH	1056	1344	1720	clock	
		16.6	20.7	23.4	μs	
1 水平表示期間	THd	1024	1024	1024	clock	
1 垂直期間	TV	796	806	990	line	【注1】
		13.3	16.7	18.0	ms	
1 垂直表示期間	TVd	768	768	768	line	

【注1】 データイネーブル信号のTVが長くなりますと、フリッカ等表示品位の低下を招く場合があります。



7-2 入力信号と画面表示

各色表示用のデータ信号 8 ビット入力にて、各色 2 5 3 階調を表示し、合計 2 4 ビットのデータの組み合わせにより約 1 6 0 0 万色の表示が可能です。



8. 入力信号と表示基本色および各色の輝度階調

8 - 1 . 8ビット入力時

	色及び 輝度階調	階調値	データ信号																							
			R0	R1	R2	R3	R4	R5	R6	R7	G0	G1	G2	G3	G4	G5	G6	G7	B0	B1	B2	B3	B4	B5	B6	B7
基本色	黒	-	0	0	0	0	0	0	0	0	0	0	0	0	0	0	0	0	0	0	0	0	0	0	0	0
	青	-	0	0	0	0	0	0	0	0	0	0	0	0	0	0	0	0	X	X	1	1	1	1	1	1
	緑	-	0	0	0	0	0	0	0	0	X	X	1	1	1	1	1	1	0	0	0	0	0	0	0	0
	シアン	-	0	0	0	0	0	0	0	0	X	X	1	1	1	1	1	1	X	X	1	1	1	1	1	1
	赤	-	X	X	1	1	1	1	1	1	0	0	0	0	0	0	0	0	0	0	0	0	0	0	0	0
	マゼンタ	-	X	X	1	1	1	1	1	1	0	0	0	0	0	0	0	0	X	X	1	1	1	1	1	1
	黄	-	X	X	1	1	1	1	1	1	X	X	1	1	1	1	1	1	0	0	0	0	0	0	0	0
	白	-	X	X	1	1	1	1	1	1	X	X	1	1	1	1	1	1	X	X	1	1	1	1	1	1
赤の階調	黒	GS0	0	0	0	0	0	0	0	0	0	0	0	0	0	0	0	0	0	0	0	0	0	0	0	0
	↑	GS1	1	0	0	0	0	0	0	0	0	0	0	0	0	0	0	0	0	0	0	0	0	0	0	0
	暗	GS2	0	1	0	0	0	0	0	0	0	0	0	0	0	0	0	0	0	0	0	0	0	0	0	0
	↑	↓					↓							↓									↓			
	↓	↓					↓							↓									↓			
	明	GS250	1	0	0	1	1	1	1	1	0	0	0	0	0	0	0	0	0	0	0	0	0	0	0	0
	↓	GS251	1	1	0	1	1	1	1	1	0	0	0	0	0	0	0	0	0	0	0	0	0	0	0	0
	赤	GS252	X	X	1	1	1	1	1	1	0	0	0	0	0	0	0	0	0	0	0	0	0	0	0	0
緑の階調	黒	GS0	0	0	0	0	0	0	0	0	0	0	0	0	0	0	0	0	0	0	0	0	0	0	0	0
	↑	GS1	0	0	0	0	0	0	0	0	1	0	0	0	0	0	0	0	0	0	0	0	0	0	0	0
	暗	GS2	0	0	0	0	0	0	0	0	0	1	0	0	0	0	0	0	0	0	0	0	0	0	0	0
	↑	↓					↓							↓									↓			
	↓	↓					↓							↓									↓			
	明	GS250	0	0	0	0	0	0	0	0	1	0	0	1	1	1	1	1	0	0	0	0	0	0	0	0
	↓	GS251	0	0	0	0	0	0	0	0	1	1	0	1	1	1	1	1	0	0	0	0	0	0	0	0
	緑	GS252	0	0	0	0	0	0	0	0	X	X	1	1	1	1	1	1	0	0	0	0	0	0	0	0
青の階調	黒	GS0	0	0	0	0	0	0	0	0	0	0	0	0	0	0	0	0	0	0	0	0	0	0	0	0
	↑	GS1	0	0	0	0	0	0	0	0	0	0	0	0	0	0	0	0	1	0	0	0	0	0	0	0
	暗	GS2	0	0	0	0	0	0	0	0	0	0	0	0	0	0	0	0	0	1	0	0	0	0	0	0
	↑	↓					↓							↓									↓			
	↓	↓					↓							↓									↓			
	明	GS250	0	0	0	0	0	0	0	0	0	0	0	0	0	0	0	0	1	0	0	1	1	1	1	1
	↓	GS251	0	0	0	0	0	0	0	0	0	0	0	0	0	0	0	0	1	1	0	1	1	1	1	1
	青	GS252	0	0	0	0	0	0	0	0	0	0	0	0	0	0	0	0	X	X	1	1	1	1	1	1

0 :Lowレベル電圧 1 :Highレベル電圧 X :Don't care

各色表示用のデータ信号8ビット入力にて、各色253階調を表示し、合計24ビットのデータの組み合わせにより約1600万色の表示が可能です。

8 - 2 . 6ビット入力時

	色及び 輝度階調	データ信号																		
		諧調値	R0	R1	R2	R3	R4	R5	G0	G1	G2	G3	G4	G5	B0	B1	B2	B3	B4	B5
基本 色	黒	-	0	0	0	0	0	0	0	0	0	0	0	0	0	0	0	0	0	0
	青	-	0	0	0	0	0	0	0	0	0	0	0	0	1	1	1	1	1	1
	緑	-	0	0	0	0	0	0	1	1	1	1	1	1	0	0	0	0	0	0
	シアン	-	0	0	0	0	0	0	1	1	1	1	1	1	1	1	1	1	1	1
	赤	-	1	1	1	1	1	1	0	0	0	0	0	0	0	0	0	0	0	0
	マゼンタ	-	1	1	1	1	1	1	0	0	0	0	0	0	1	1	1	1	1	1
	黄	-	1	1	1	1	1	1	1	1	1	1	1	1	0	0	0	0	0	0
	白	-	1	1	1	1	1	1	1	1	1	1	1	1	1	1	1	1	1	1
赤 の 階 調	黒	GS0	0	0	0	0	0	0	0	0	0	0	0	0	0	0	0	0	0	0
	↑	GS1	1	0	0	0	0	0	0	0	0	0	0	0	0	0	0	0	0	0
	暗	GS2	0	1	0	0	0	0	0	0	0	0	0	0	0	0	0	0	0	0
	↑	↓			↓					↓							↓			
	↓	↓			↓					↓							↓			
	明	GS61	1	0	1	1	1	1	0	0	0	0	0	0	0	0	0	0	0	0
	↓	GS62	0	1	1	1	1	1	0	0	0	0	0	0	0	0	0	0	0	0
	赤	GS63	1	1	1	1	1	1	0	0	0	0	0	0	0	0	0	0	0	0
緑 の 階 調	黒	GS0	0	0	0	0	0	0	0	0	0	0	0	0	0	0	0	0	0	0
	↑	GS1	0	0	0	0	0	0	1	0	0	0	0	0	0	0	0	0	0	0
	暗	GS2	0	0	0	0	0	0	0	1	0	0	0	0	0	0	0	0	0	0
	↑	↓			↓					↓							↓			
	↓	↓			↓					↓							↓			
	明	GS61	0	0	0	0	0	0	1	0	1	1	1	1	0	0	0	0	0	0
	↓	GS62	0	0	0	0	0	0	0	1	1	1	1	1	0	0	0	0	0	0
	緑	GS63	0	0	0	0	0	0	1	1	1	1	1	1	0	0	0	0	0	0
青 の 階 調	黒	GS0	0	0	0	0	0	0	0	0	0	0	0	0	0	0	0	0	0	0
	↑	GS1	0	0	0	0	0	0	0	0	0	0	0	0	1	0	0	0	0	0
	暗	GS2	0	0	0	0	0	0	0	0	0	0	0	0	0	1	0	0	0	0
	↑	↓			↓					↓							↓			
	↓	↓			↓					↓							↓			
	明	GS61	0	0	0	0	0	0	0	0	0	0	0	0	1	0	1	1	1	1
	↓	GS62	0	0	0	0	0	0	0	0	0	0	0	0	0	1	1	1	1	1
	青	GS63	0	0	0	0	0	0	0	0	0	0	0	0	1	1	1	1	1	1

0 :Lowレベル電圧 1 :Highレベル電圧

各色表示用のデータ信号6ビット入力にて、各色64階調を表示し、合計18ビットのデータの組み合わせにより262,144色の表示が可能です。

9 . 光学的特性

T a = 2 5 , V c c = + 3 . 3 V

項目	記号	条件	最小	標準	最大	単位	備考
視角範囲	垂直	CR 5	11	40	55	-	度
			12	70	80	-	度
			21, 22	70	80	-	度
	水平	CR 10	11	30	45	-	度
			12	45	55	-	度
			21, 22	50	60	-	度
コントラスト比	C R	= 0 °	400	500	-	-	【注2,4】
応答速度	d+ r	= 0 °	-	25	40	m s	【注3,4】
表示面白色色度	Wx	= 0 °	0.283	0.313	0.343	-	【注4】
	Wy		0.299	0.329	0.359	-	
表示面赤色色度	Rx	= 0 °	-	0.645	-	-	【注4】
	Ry		-	0.337	-	-	
表示面緑色色度	Gx	= 0 °	-	0.284	-	-	【注4】
	Gy		-	0.613	-	-	
表示面青色色度	Bx	= 0 °	-	0.145	-	-	【注4】
	By		-	0.082	-	-	
白色表面輝度	Y L	= 0 °	350	400	-	cd/m ²	【注4】 調光モードL
輝度分布	w	= 0 °	-	-	1.25	-	【注5】

ランプ定格点灯後30分後に測定します。また光学的特性測定は、下図2の測定方法を用いて暗室あるいはこれと同等な状態にて行います。

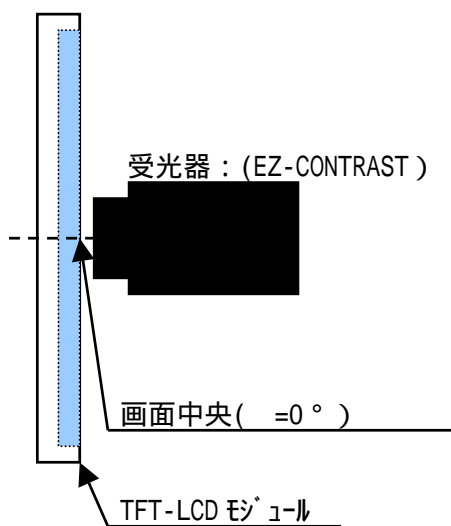


図 2-1 視野角特性測定方法

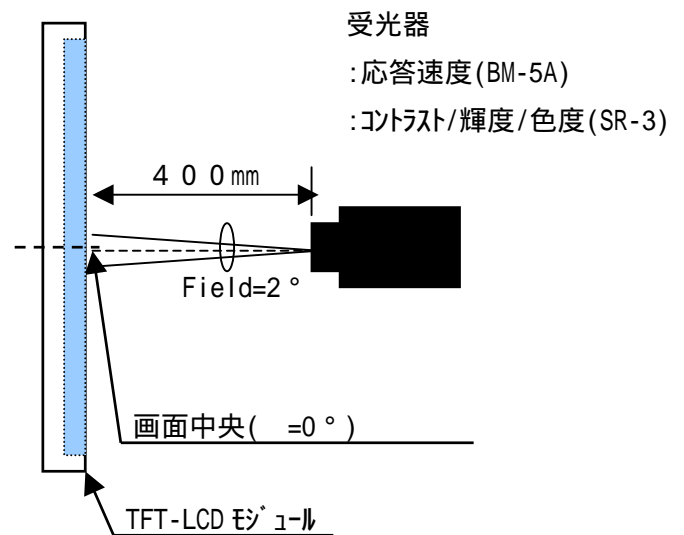
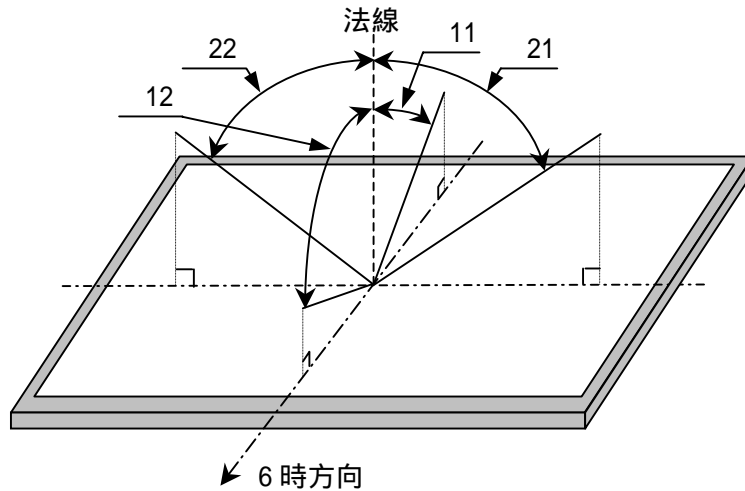


図 2-2 輝度/コントラスト/応答速度/色度特性測定方法

図 2 光学的特性測定方法

【注1】 視角範囲の定義



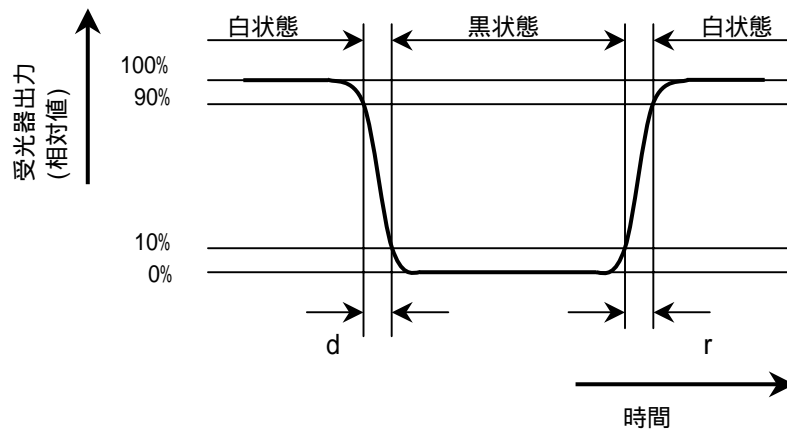
【注2】 コントラスト比の定義

次式にて定義します。

$$\text{コントラスト比(CR)} = \frac{\text{白色表示の画面中央輝度}}{\text{黒色表示の画面中央輝度}}$$

【注3】 応答速度の定義

下図に示すように白及び黒状態となる信号を入力し、その時の受光器出力時間変化にて定義します。

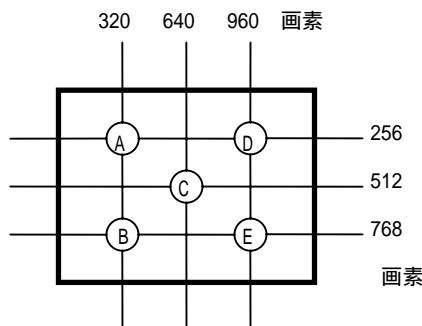


【注4】 画面中央部で測定します。

【注5】輝度分布の定義

右図に示す5点(A~E)の測定値で、次の計算式にて定義します。

$$w = \frac{A \sim E \text{の最大輝度値}}{A \sim E \text{の最小輝度値}}$$



10. モジュールの取り扱い

- a) コネクタケーブルの挿抜時は、必ずモジュールに入力する電源を OFF にしてから行って下さい。
- b) 取り付け穴を同一平面で固定し、モジュールに“ソリ”や“ネジレ”等のストレスが加わらないようにして下さい。
- c) パネル表面の偏光板は傷つき易いので、取り扱いには十分注意して下さい。
- d) 水滴等が長時間付着すると変色やシミの原因になりますので、すぐに拭き取って下さい。
- e) パネル表面が汚れた場合は、脱脂綿あるいは柔らかい布等で拭き取って下さい。
- f) ガラス微細配線部品を使用しておりますので、落としたり固いものに当たったり、強い衝撃を加えると、ワレ、カケや内部断線の原因になりますので、取り扱いには十分注意して下さい。
- g) CMOS LSIを使用していますので、取り扱い時の静電気に十分注意し、人体アースなどの配慮をして下さい。
- h) モジュール取り付け部4個所のグランディングは、EMIや外来ノイズの影響が最小となる様に考慮願います。
- i) モジュール裏面には、回路基板がありますので、設計組立時、及び取り扱い時にストレスが加わらないようにして下さい。ストレスが加わると回路部品が破損する恐れがあります。
- j) その他、通常電子部品に対する注意事項は遵守して下さい
- k) ランプ交換を行う為に、モジュール裏面のネジを外す必要がありますので、キャビ設計におかれましては、考慮下さい。
- l) モジュール裏面に常時一定の圧力がかかると表示むら、表示不良などの原因となりますので裏面を圧迫するような構造にはしないでください。
- m) モジュールの取り扱い及び機器への組み込みに際して、酸化性または還元性ガス雰囲気中での長期保管ならびに、これらの蒸気を発生する試薬、溶剤、接着剤、樹脂等の材料の使用は、腐食や変色の原因となることがあります。

11. 出荷形態

- a) カートン積み上げ段数 : 5 段
 b) 最大収納台数 : 5 台
 c) カートンサイズ : 327(W) × 316(D) × 402(H)
 d) 総質量 (5 台収納時) : 8.2kg Max
 e) 包装形態図 : 図 3 参照

12. 信頼性項目

No.	試験項目	試験内容	備考
1	高温保存	周囲温度 70 の雰囲気中に 240H 放置	
2	低温保存	周囲温度 -30 の雰囲気中に 240H 放置	
3	高温高湿動作	周囲温度 40 、湿度 95% R H の雰囲気中で 240H 動作 (ただし結露がないこと)	
4	高温動作	パネル表面温度 65 の雰囲気中で 240H 動作	
5	低温動作	パネル表面温度 0 の雰囲気中で 240H 動作	
6	振動	< 正弦波 > 周波数範囲 : 10 ~ 57Hz / 片振幅 : 0.075mm : 58 ~ 500Hz / 加速度, 9.8m/s ² 掃引の割合 : 11分間 試験時間 : 3 H (X , Y , Z 方向 1 H)	【注】
7	衝撃	最高加速度 : 490m/s ² パルス : 11ms, 正弦波 方向 : ± X , ± Y , ± Z 回数 : 1 回 / 1 方向	【注】
8	熱衝撃 (非動作)	周囲温度 : -30 ~ 70 ° : 5 サイクル 試験時間 : 1 0 H (各温度 : 1 H)	
9	高度	動作 : 周囲温度 : 50 、 70kPa、 3,048m(10,000ft)、 24 H 非動作 : 周囲温度 : 70 、 12kPa、 15,240m(50,000ft)、 24 H	
10	静電耐圧 (非動作)	接触放電(150pF 330) : 非動作 = ± 10kV、動作時 = ± 8kV 気中放電(150pF 330) : 非動作 = ± 20kV、動作時 = ± 15kV	

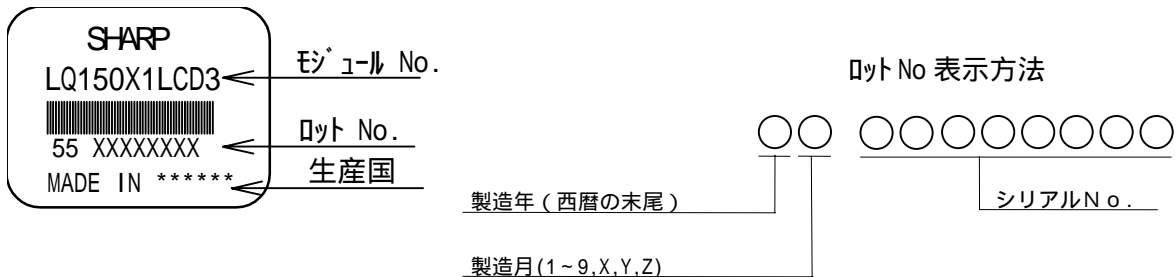
【注】振動・衝撃により、パネルズレが起こらないものとする。

【評価方法】標準状態において出荷検査基準書の検査条件の下、実用上支障となる変化がない事とします。

13. その他

1. ロットNo.ラベル表示

モジュール裏面に、SHARP・製品型名(LQ150X1LCD3)・製造番号・生産国を表示したラベルを貼付します。



生産国

日本	MADE IN JAPAN
台湾	MADE IN TAIWAN
中国	MADE IN CHINA

2. 梱包箱表示

社内品番:(4S)LQ150X1LCD3

バーコード()

LotNO. :(1T)2005.5.27

バーコード()

Quantity:(Q) p c s

バーコード()

ユーザ品番 :

シャープ物流用ラベルです。

Made in JAPAN / CHINA

TYPE	LQ150X1LCD3
QUANTITY	
LOT(DATA)	05.5.27

Made in TAIWAN

型名(LQ150X1LCD3)
出荷日付
モジュール数量

- モジュールのボリュームは、出荷時に最適に調整されていますので、調整値を変更しないで下さい。調整値を変更されますと、本仕様を満足しない場合があります。
- 故障の原因となりますので、決してモジュールを分解しないで下さい。
- 長時間の固定パターン表示での使用は、残像現象が起こる場合がありますのでご注意ください。
- オゾン層破壊化学物質は使用していません。
- モジュール裏面に、導光板の材料を表示したラベルを貼付します。

MATERIAL INFORMATION
>PLASTIC LIGHT GUIDE:PMMA<

- 当該液晶ディスプレイパネルは蛍光管が組込まれていますので、地方自治体の条例、または、規則に従って破棄してください。(モジュール裏面に、刻印しております)

COLD CATHODE FLUORESCENT LAMP IN LCD PANEL
CONTAINS A SMALL AMOUNT OF MERCURY, PLEASE
FOLLOW LOCAL ORDINANCES OR REGULATIONS FOR DISPOSAL
当該液晶ディスプレイパネルは蛍光管が組み込まれていますので、地方自治体の条例、または、規則に従って廃棄ください。

- 本仕様書に疑義が生じた場合は、双方の打合せにより解決するものとします。

14. 保管温湿度環境条件範囲

温度 0～40

相対湿度 95%以下

(注) ・ 保管温湿度環境の平均値としては、下記条件を参考に管理願います。

夏場20～35 85%以下

冬場 5～15 85%以下

・ 40 95%RHの環境下で保管される時間が、累計で240時間以内に管理願います。

直射日光

製品に直射日光が直接当たらないように包装状態か暗室で保管願います。

雰囲気

腐食性ガスや揮発溶剤の発生の危険性がある場所では保管しないで下さい。

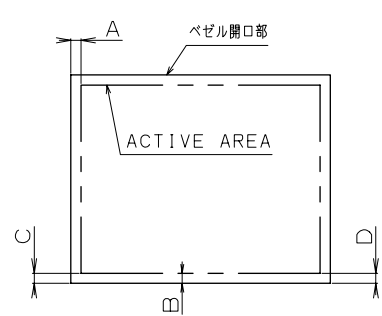
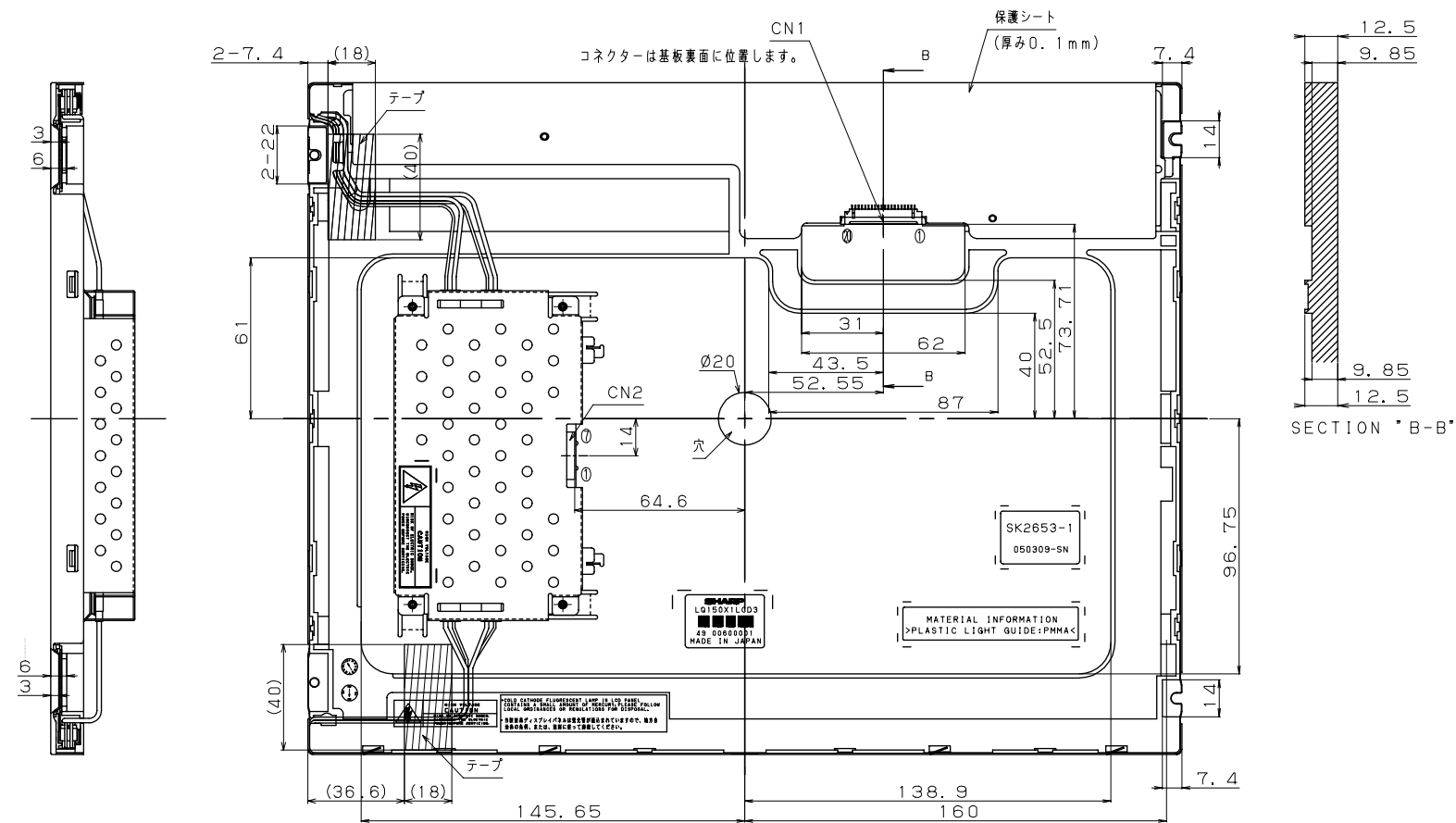
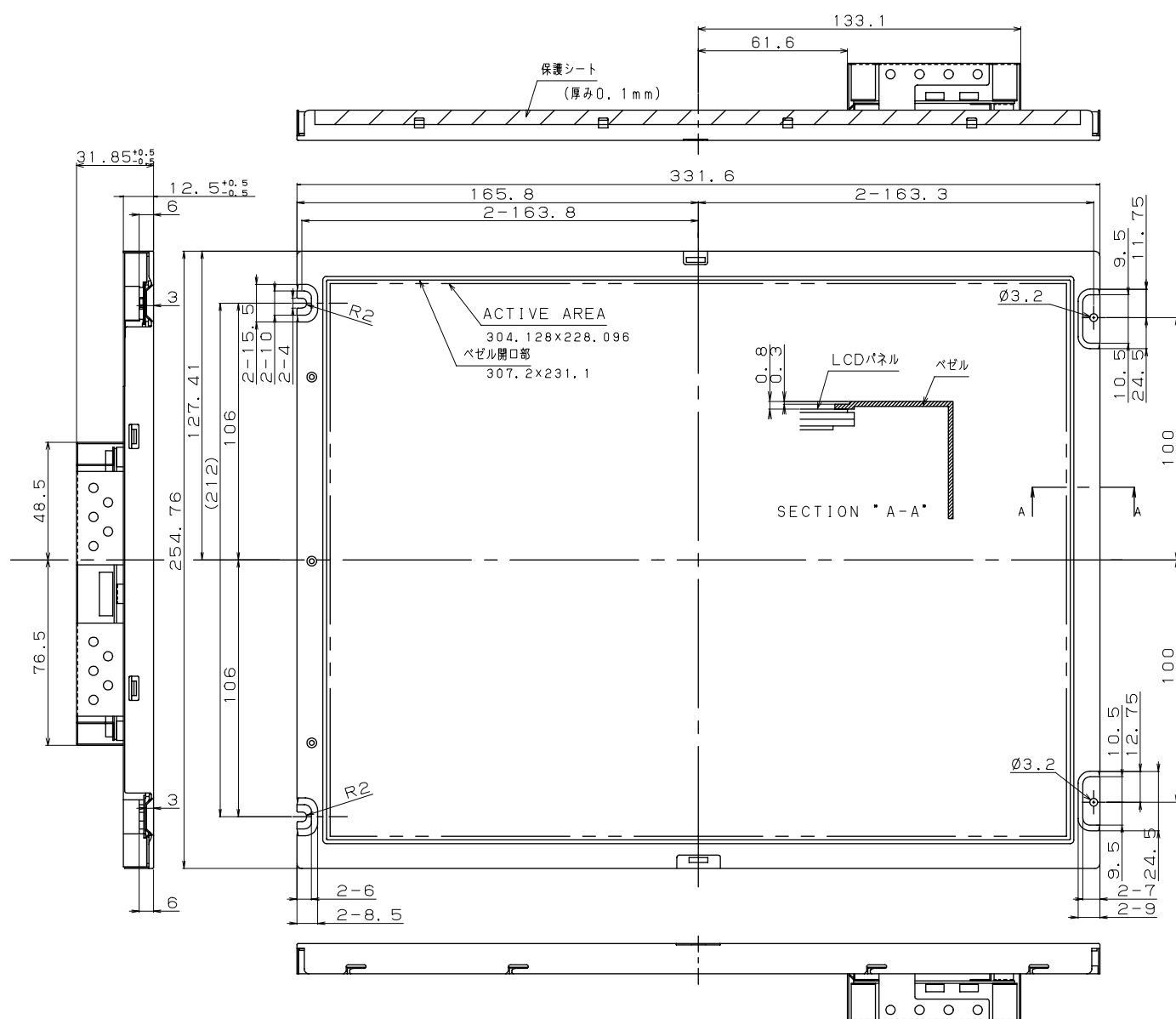
結露防止に対するお願い

- ・ 結露を避けるため包装箱は直接床に置かず、必ずパレットか台の上に保管願います。
またパレット下側の通風を良くするために、一定方向に正しく並べて下さい。
- ・ 保管倉庫の壁から離して保管願います。
- ・ 倉庫内は通風を良くするよう注意頂き換気装置などの設置をご配慮下さい。
- ・ 自然環境下以上の急激な温度変化がなきよう管理願います。

保管期間

上記保管条件にて1年以内の保管として下さい。

LD-17518-22



- 1) X方向の公差 A: 1.5±0.8
- 2) Y方向の公差 B: 1.5±0.8
- 3) 画面の傾き |C-D| < 0.8

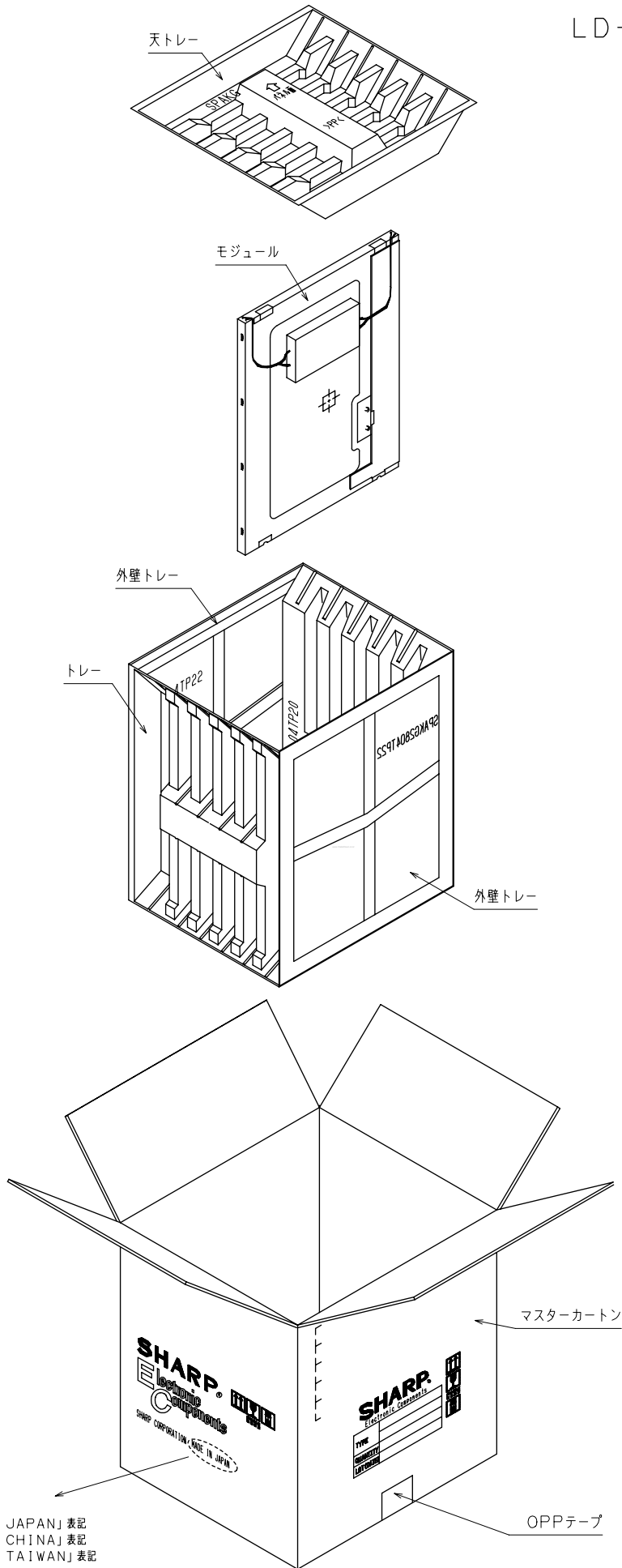
- 【I/F コネクター】
CN1: DF14H-20P-1.25H (トモテ)
- 【インバータ 入力コネクター】
CN2: S7B-PH-SM3-TB (JST)

1	VDD
2	VDD
3	VDD
4	GND
5	GND
6	GND
7	VBR

- NOTES
- 1) 一般公差±0.5
 - 2) 基板/シャーシの反り、浮きはモジュール厚み寸法から除く
 - 3) 保護シート厚みはモジュール厚み寸法から除く
 - 4) ベゼル-パネル隙間は0.5mm

図1: 15型XGA液晶モジュール外形寸法図

LD-17518-23



日本生産：「MADE IN JAPAN」表記
中国生産：「MADE IN CHINA」表記
台湾生産：「MADE IN TAIWAN」表記

図3：包装形態

LD-17518-24

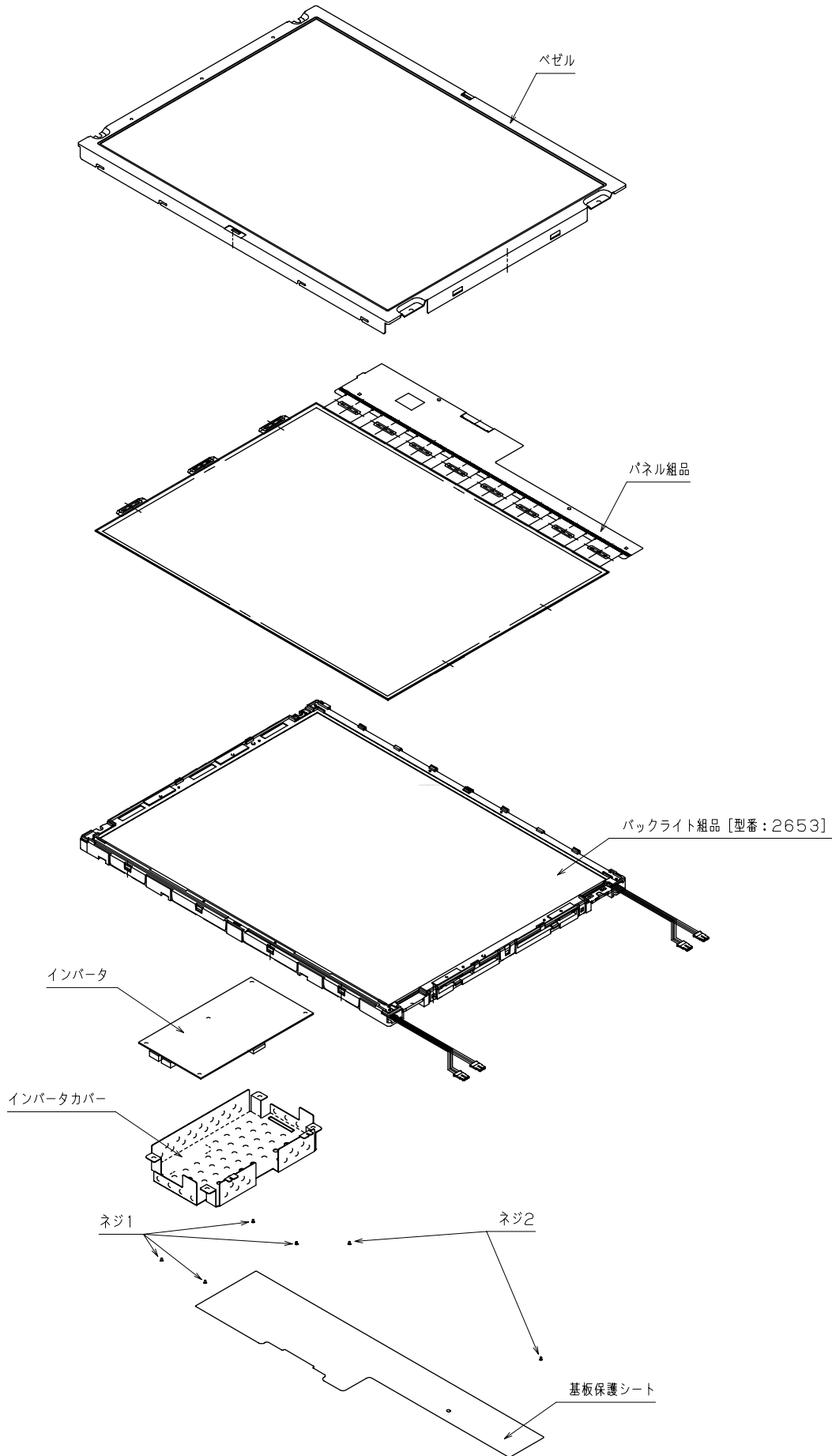


図4 . モジュール組立て形態図 (LQ150X1LCD3)

LD-17518-25

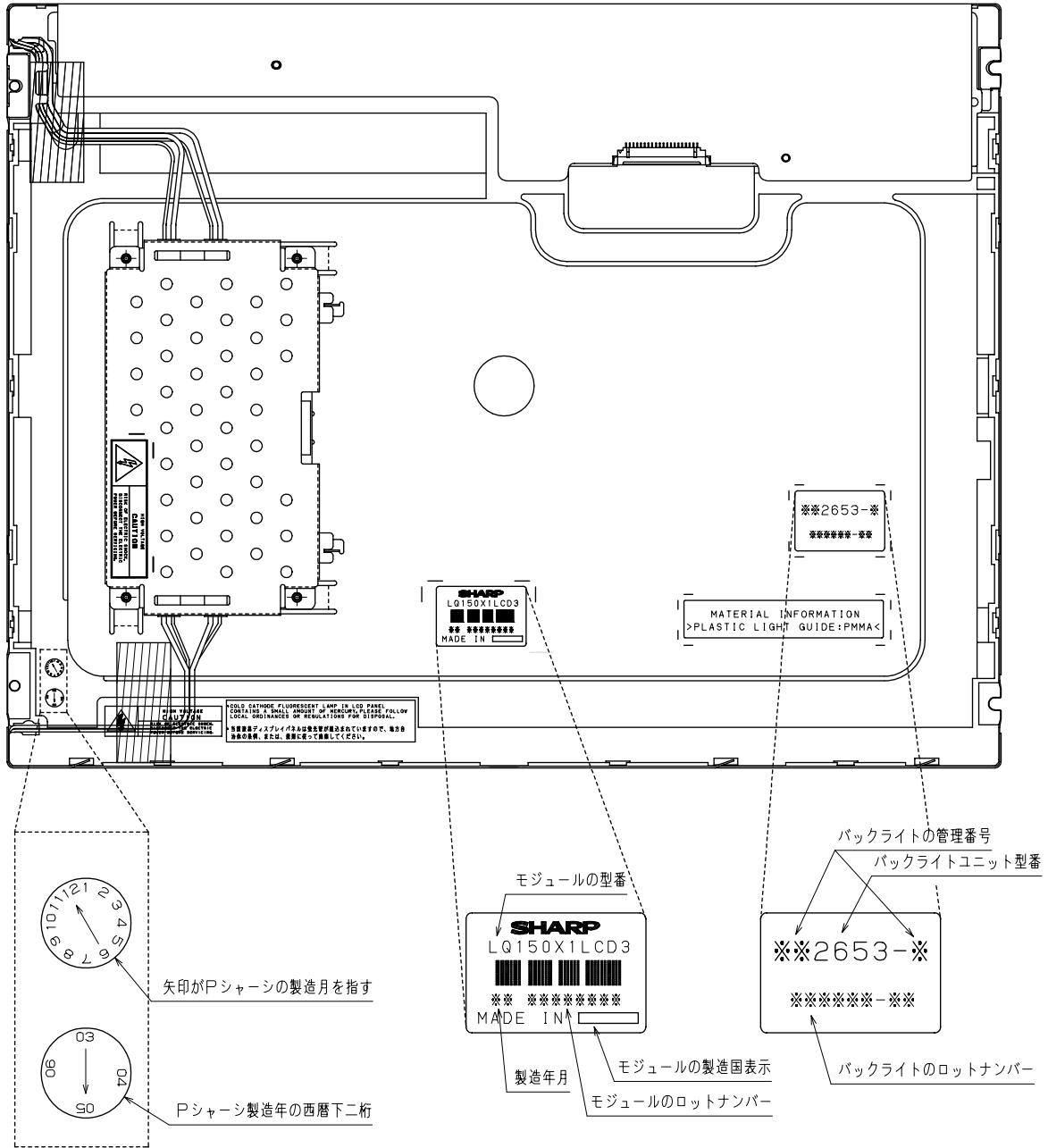


図5. モジュール裏面の刻印及びロットナンバー図 (LQ150X1LCD3)