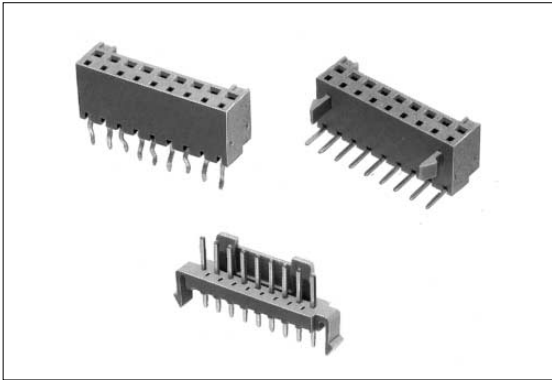


# PB-1 Series 2.5mm Spacing



## Features

1. Connectors in this series are available in two basic types (straight type and right-angle type).
2. A lock mechanism is utilized for the connectors ensure firm locking and prevent improper insertion.
3. Utilization of a 2-point dimple type contacts in these connectors ensures stable and highly reliable contact.

## Specifications

- 1 Rating : 3A 100V AC
- 2 Contact Resistance : 20mΩmax.
- 3 Insulation Resistance : 1000MΩ min.at 500V DC
- 4 Withstanding Voltage : 800V AC for one minute.
- 5 Operating Temperature Range : -20 to +70
- 6 Applicable PC Board Thickness : 1.6mm

## Note

Connections in these series are delivered in standard packaging bags.  
Contact the company directly for additional plating or packaging specification.

## 特長

1. ソケットは、ストレートタイプとライトアングルを用意しています。
2. ソケットとプラグは、ロック機構付で確実なロックと共に、誤挿入できない構造です。
3. ソケットコンタクトは、ディンプル接点による2点接触構造で、接触の安定性と高信頼性を保証します。

## 仕様

- |           |                |
|-----------|----------------|
| 1. 定格電圧電流 | AC100V 3A      |
| 2. 接触抵抗   | 20m 以下         |
| 3. 絶縁抵抗   | DC500V1000M 以上 |
| 4. 耐電圧    | AC800V 1分間     |
| 5. 使用温度範囲 | -20 ~ +70      |
| 6. 適合基板厚  | 1.6mm          |

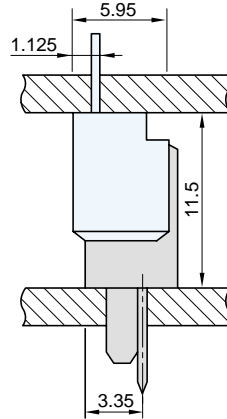
## 特記

標準梱包は袋詰めです。  
尚、めっき及び梱包仕様についてはお問い合わせ下さい。

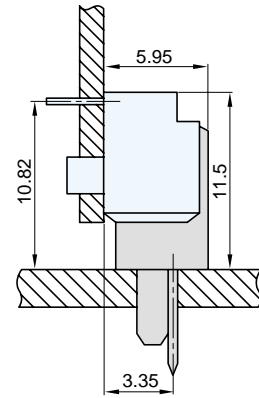
## Connection Diagram

### 嵌合図

#### Straight Type ストレートタイプ



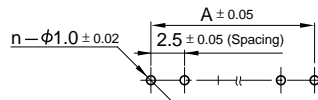
#### Right-Angle Type ライトアングルタイプ



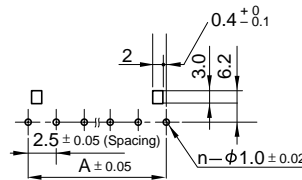
## PC Board Dimension

### 取付基板参考図

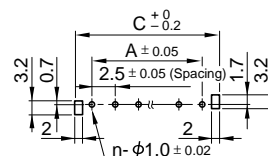
#### Straight Socket ストレートソケット



#### Right-Angle Socket ライトアングルソケット



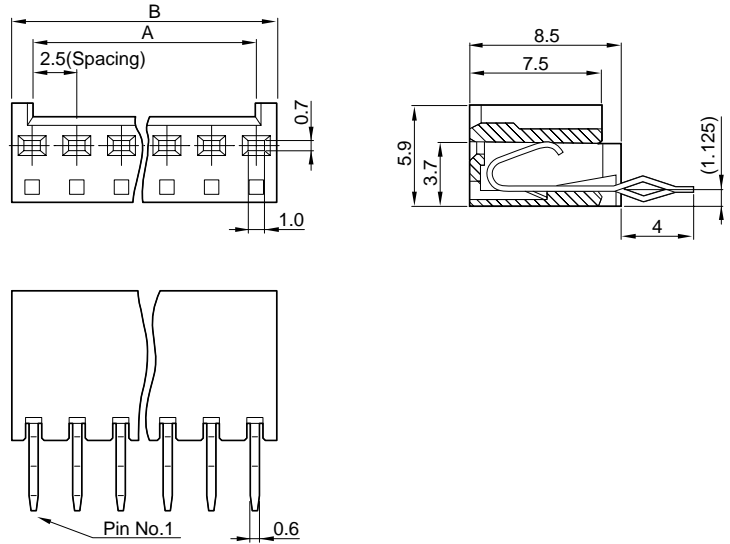
#### Plug プラグ



Socket  
ソケット

Straight Socket  
ストレートソケット

□□ No. of Pins	Straight Type	Right-Angle Type	A	B
3	W-D2103#01	W-D2503#01	5.0	7.5
4	W-D2104#01	W-D2504#01	7.5	10.0
5	W-D2105#01	W-D2505#01	10.0	12.5
6	W-D2106#01	W-D2506#01	12.5	15.0
7	—	—	—	—
8	W-D2108#01	W-D2508#01	17.5	20.0
9	W-D2109#01	W-D2509#01	20.0	22.5
10	W-D2110#01	W-D2510#01	22.5	25.0
11	—	—	—	—
12	W-D2112#01	W-D2512#01	27.5	30.0
13	—	—	—	—
14	—	—	—	—
15	W-D2115#01	W-D2515#01	35.0	37.5
16	—	—	—	—
17	—	—	—	—
18	W-D2118#01	W-D2518#01	42.5	45.0



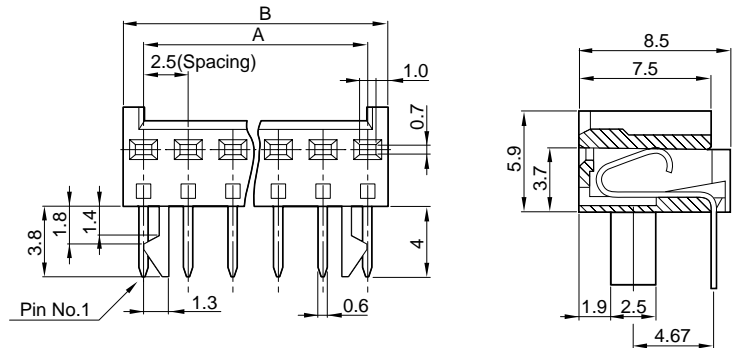
■ Material and Plating

- Housing: Polybutylene Terephthalate (Gray) 94V-0
- Contact: Phosphor Bronze Tin Plating

材質・表面処理

- ハウジング ポリブチレンテフタレート 灰色 94V-0
- コンタクト リン青銅 すずめっき

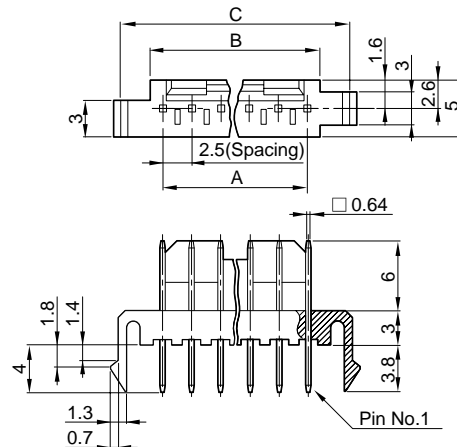
Right-Angle Socket  
ライトアングルソケット



Plug  
プラグ

□□ No. of Pins	Part No.	A	B	C
3	W-P9803#01	5.0	7.5	12.6
4	W-P9804#01	7.5	10.0	15.1
5	W-P9805#01	10.0	12.5	17.6
6	W-P9806#01	12.5	15.0	20.1
7	—	—	—	—
8	W-P9808#01	17.5	20.0	25.1
9	W-P9808#01	20.0	22.5	27.6
10	W-P9810#01	22.5	25.0	30.1
11	—	—	—	—
12	W-P9812#01	27.5	30.0	35.1
13	—	—	—	—
14	—	—	—	—
15	W-P9815#01	35.0	37.5	42.6
16	—	—	—	—
17	—	—	—	—
18	W-P9818#01	42.5	45.0	50.1

Plug  
プラグ



■ Material and Plating

- Housing: Polybutylene Terephthalate (Gray) 94V-0
- Contact: Phosphor Bronze Tin-lead Plating

材質・表面処理

- ハウジング ポリブチレンテフタレート 灰色 94V-0
- コンタクト リン青銅 半田めっき