

|      |      |    |            |    |
|------|------|----|------------|----|
| 38.7 | 35.2 | 33 | 52207-3417 | 34 |
| 34.7 | 31.2 | 29 | -3017      | 30 |
| 33.7 | 30.2 | 28 | -2917      | 29 |
| 32.7 | 29.2 | 27 | -2817      | 28 |
| 31.7 | 28.2 | 26 | -2717      | 27 |
| 30.7 | 27.2 | 25 | -2617      | 26 |
| 29.7 | 26.2 | 24 | -2517      | 25 |
| 28.7 | 25.2 | 23 | -2417      | 24 |
| 27.7 | 24.2 | 22 | -2317      | 23 |
| 26.7 | 23.2 | 21 | -2217      | 22 |
| 25.7 | 22.2 | 20 | -2117      | 21 |
| 24.7 | 21.2 | 19 | -2017      | 20 |
| 23.7 | 20.2 | 18 | -1917      | 19 |
| 22.7 | 19.2 | 17 | -1817      | 18 |
| 21.7 | 18.2 | 16 | -1717      | 17 |
| 20.7 | 17.2 | 15 | -1617      | 16 |
| 19.7 | 16.2 | 14 | -1517      | 15 |
| 18.7 | 15.2 | 13 | -1417      | 14 |
| 17.7 | 14.2 | 12 | -1317      | 13 |
| 16.7 | 13.2 | 11 | -1217      | 12 |
| 15.7 | 12.2 | 10 | -1117      | 11 |
| 14.7 | 11.2 | 9  | -1017      | 10 |
| 13.7 | 10.2 | 8  | -0917      | 9  |
| 12.7 | 9.2  | 7  | -0817      | 8  |
| 11.7 | 8.2  | 6  | -0717      | 7  |
| 10.7 | 7.2  | 5  | -0617      | 6  |
| 9.7  | 6.2  | 4  | -0517      | 5  |
| 8.7  | 5.2  | 3  | -0417      | 4  |
| 7.7  | 4.2  | 2  | 52207-0317 | 3  |

注記 NOTES

- △ 接点部までの嵌合長さ。  
LENGTH TO CONTACT POINT.
- 使用材料 MATERIAL  
ハウジング : 46ナイロン (耐熱性), UL94V-0  
アクチュエータ : PPS, UL94V-0  
ターミナル : リン青銅, 半田メッキ (t=0.32)  
金具 : 銅合金, 半田メッキ (t=0.25)
- △ パターンはくり止め用金具  
FITTING NAIL FOR PREVENTION OF PEELING OF P.C.B.PATTERN.

- エンボステープ梱包時は、アクチュエーターがロックした状態とする。  
IN THE PACKAGE, ACTUATOR OF PART NO. 52207-\*\*-17 SHOULD BE LOCKED.
- △ ケーブル挿入深さ  
INSERTION DEPTH OF CABLE.
- △ パターン書き込み禁止エリア。  
NO FOOT PRINT AREA.

DO NOT SCALE DRAWING

|                                  |                                  |                                  |                                  |                                  |  |   |   |              |  |                           |   |                                  |     |     |
|----------------------------------|----------------------------------|----------------------------------|----------------------------------|----------------------------------|--|---|---|--------------|--|---------------------------|---|----------------------------------|-----|-----|
| EC NO.<br>DRWN:<br>CHK:<br>APPR: | EC NO.<br>DRWN:<br>CHK:<br>APPR: | EC NO.<br>DRWN:<br>CHK:<br>APPR: | EC NO.<br>DRWN:<br>CHK:<br>APPR: | EC NO.<br>DRWN:<br>CHK:<br>APPR: | REDRAWN<br>EC NO. J2004-0390<br>DRWN: K. TOJO<br>CHK: H. Saito<br>APPR: H. Saito | MATERIAL<br>材料<br><br>注記参照<br>SEE NOTES | GENERAL TOLERANCES:<br>(UNLESS SPECIFIED)<br>一般公差 | SCALE<br>—// | DESIGN UNITS<br><input checked="" type="checkbox"/> mm <input type="checkbox"/> INCH | THIRD ANGLE<br>PROJECTION | DIMENSIONS:   |                                  | SHT | REV |
|                                  |                                  |                                  |                                  |                                  |  |   |   |              |  |                           | <input type="checkbox"/> mm <input type="checkbox"/> INCH   | <input type="checkbox"/> mm ONLY |     |     |
| WIRE RANGE<br>適用電線範囲             |                                  |                                  |                                  |                                  |  |   | 10 UNDER<br>未滿                                    | ±0.2         | DRAWN BY & DATE<br>K. TOJO '03/08/19   |                           | TITLE:<br>1.0mm Pitch FPC Conn ZIF SMT  |                                  |     |     |
| INS. RANGE<br>被覆外径               |                                  |                                  |                                  |                                  |  |   | 10 OVER 30 UNDER<br>以上 未滿                         | ±0.25        | CHECKED BY & DATE<br>H. Saito '03/08/19  |                           | MOLEX MOLEX INCORPORATED  |                                  |     |     |
|                                  |                                  |                                  |                                  |                                  |  |   | 30 OVER<br>以上                                     | ±0.3         | APPROVED BY & DATE<br>H. Saito '03/08/19   |                           | MATERIAL NO. 52207-**-17<br>DRAWING NO. SD-52207-**-17<br>SHEET NO. 1 OF 2  |                                  |     |     |
|                                  |                                  |                                  |                                  |                                  |  |   | ANGLE 角度  | ±3°          | CAD FILENAME<br>52207.S07  |                           | THIS DRAWING CONTAINS INFORMATION THAT IS PROPRIETARY TO MOLEX INCORPORATED AND SHOULD NOT BE USED WITHOUT WRITTEN PERMISSION. SIZE B |                                  |     |     |

DWG. NO.  
SD-52207-\*\*-17

8 7 6 5 4 3 2 1

F

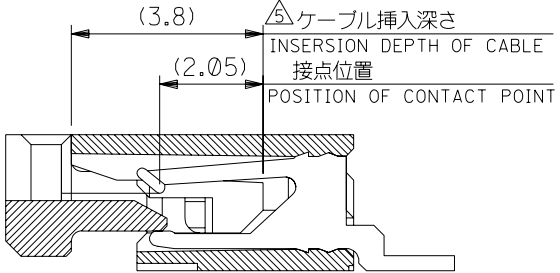
D

V

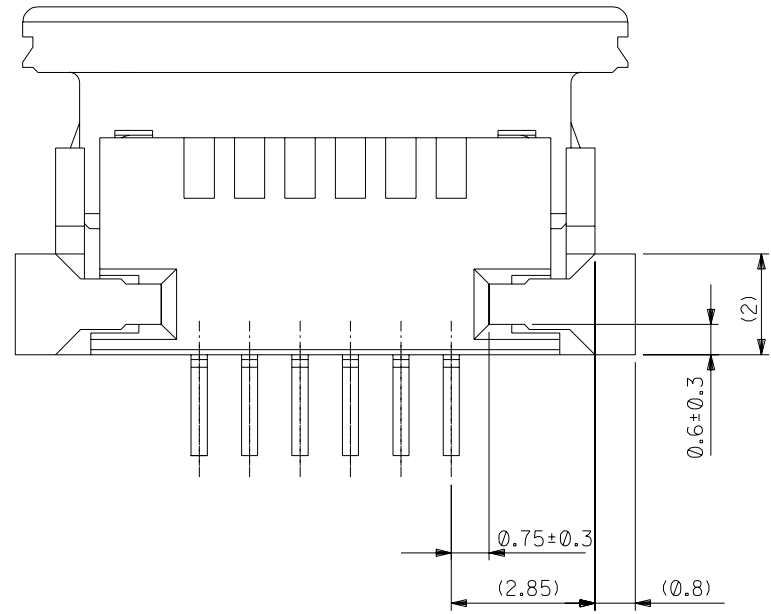
C

B

DO NOT SCALE DRAWING



断面D-D  
SECT.D-D



下面図  
BOTTOM VIEW

|   |   |   |   |   |
|---|---|---|---|---|
| EC NO.<br>DRWN:<br>CHK:<br>APPR:  | EC NO.<br>DRWN:<br>CHK:<br>APPR:  | EC NO.<br>DRWN:<br>CHK:<br>APPR:  | EC NO.<br>DRWN:<br>CHK:<br>APPR:  | EC NO.<br>DRWN:<br>CHK:<br>APPR:  |
| EC NO. J2004-0390<br>DRWN: K. TOJO<br>CHK: H. Sasaki<br>APPR: H. Sasaki | EC NO. J2004-0390<br>DRWN: K. TOJO<br>CHK: H. Sasaki<br>APPR: H. Sasaki | EC NO. J2004-0390<br>DRWN: K. TOJO<br>CHK: H. Sasaki<br>APPR: H. Sasaki | EC NO. J2004-0390<br>DRWN: K. TOJO<br>CHK: H. Sasaki<br>APPR: H. Sasaki | EC NO. J2004-0390<br>DRWN: K. TOJO<br>CHK: H. Sasaki<br>APPR: H. Sasaki |

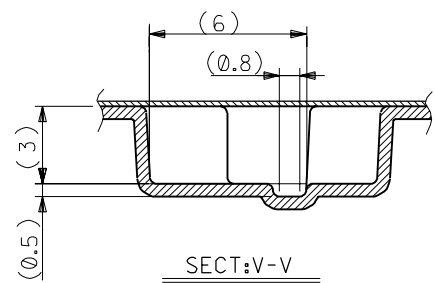
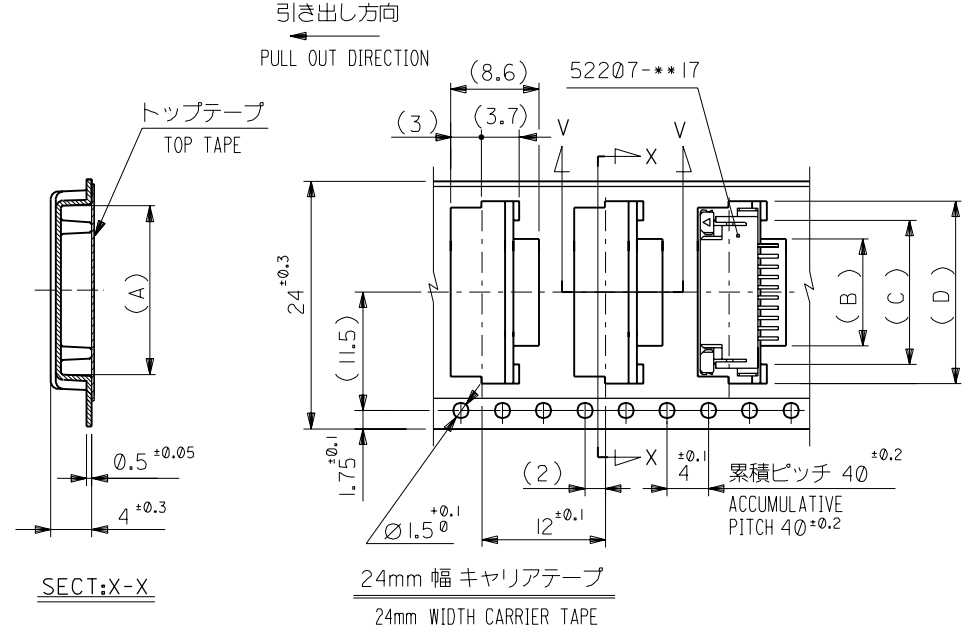
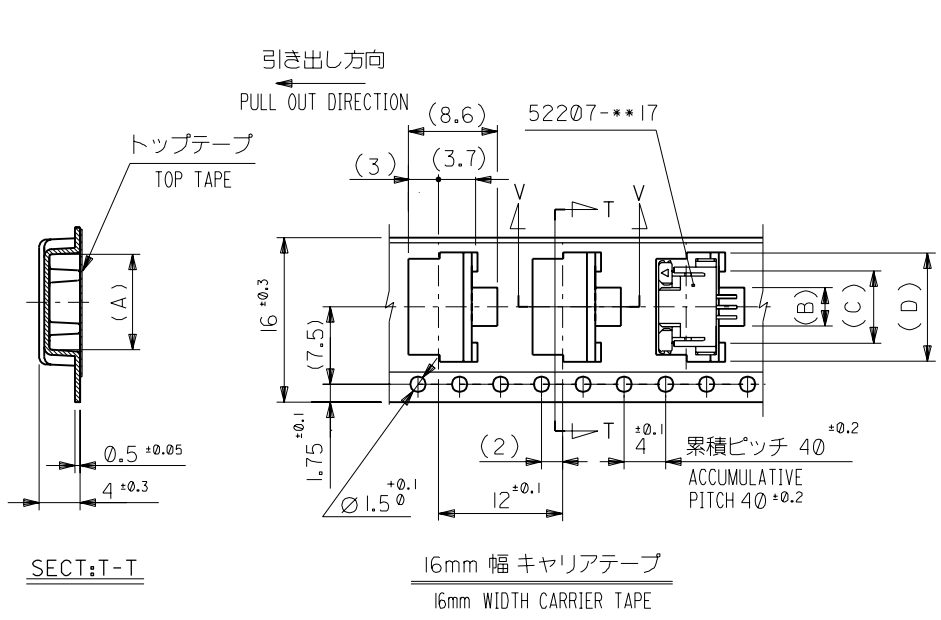
|   |             |
|---|-------------|
| REDRAWN   | DESCRIPTION |
| EC NO. J2004-0390<br>DRWN: K. TOJO<br>CHK: H. Sasaki<br>APPR: H. Sasaki | DESCRIPTION |

|                      |                   |
|----------------------|-------------------|
| MATERIAL<br>材料       | 注記参照<br>SEE NOTES |
| FINISH<br>仕上げ        | //                |
| WIRE RANGE<br>適用電線範囲 | //                |
| INS. RANGE<br>被覆外径   | //                |

|   |             |  |
|---|-------------|--|
| GENERAL TOLERANCES:<br>(UNLESS SPECIFIED)<br>一般公差 | SCALE<br>// | DESIGN UNITS<br><input checked="" type="checkbox"/> mm <input type="checkbox"/> INCH |
| 10 UNDER<br>未満                                    | ±0.2        | DRAWN BY & DATE<br>K. TOJO '03/08/19   |
| 10 OVER 30 UNDER<br>以上 未満                         | ±0.25       | CHECKED BY & DATE<br>H. Sasaki '03/08/19   |
| 30 OVER<br>以上                                     | ±0.3        | APPROVED BY & DATE<br>H. Sasaki '03/08/19  |
| ANGLE 角度  | ±3°         | CAD FILENAME<br>52207.S09  |

|  |  |
|--|--|
| THIRD ANGLE<br>PROJECTION  | TITLE:<br>1.0mm Pitch FPC Conn ZIF SMT |
| <input checked="" type="checkbox"/> mm <input type="checkbox"/> INCH | MOLEX MOLEX INCORPORATED               |
| <input type="checkbox"/> mm <input checked="" type="checkbox"/> INCH | MATERIAL NO. 52207-**-17               |
| <input type="checkbox"/> mm ONLY                                     | DRAWING NO. SD-52207-**-17             |
|  | SHEET NO. 2 OF 2                       |

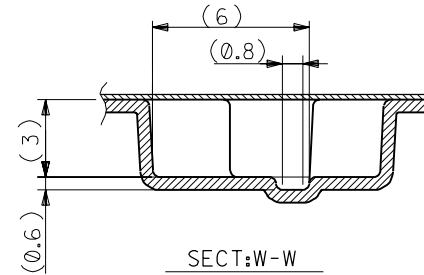
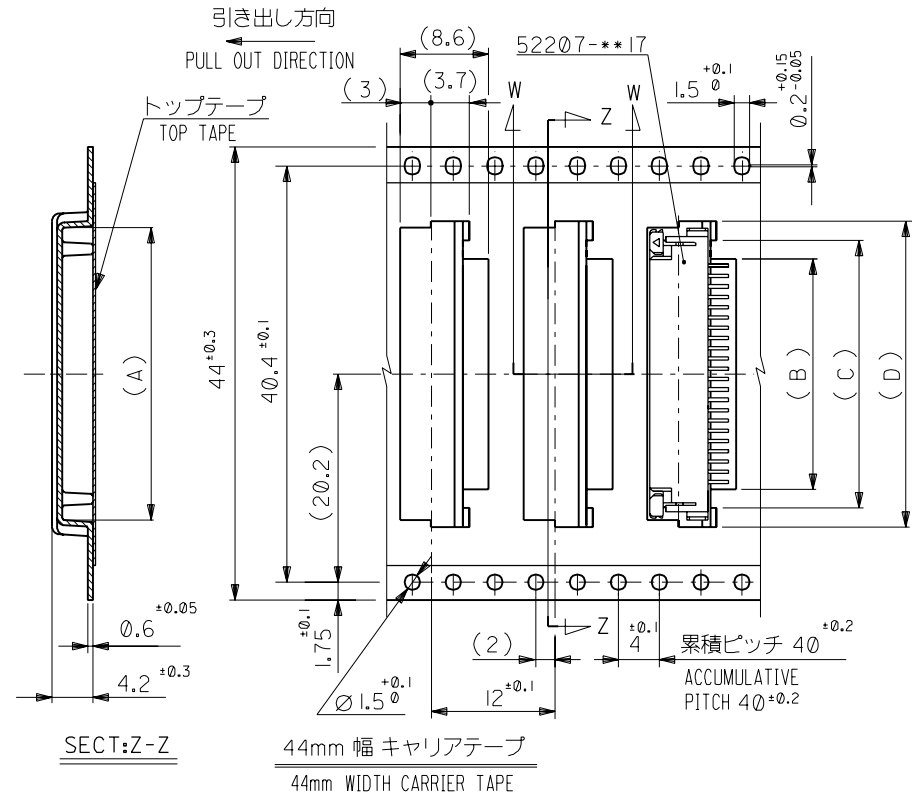
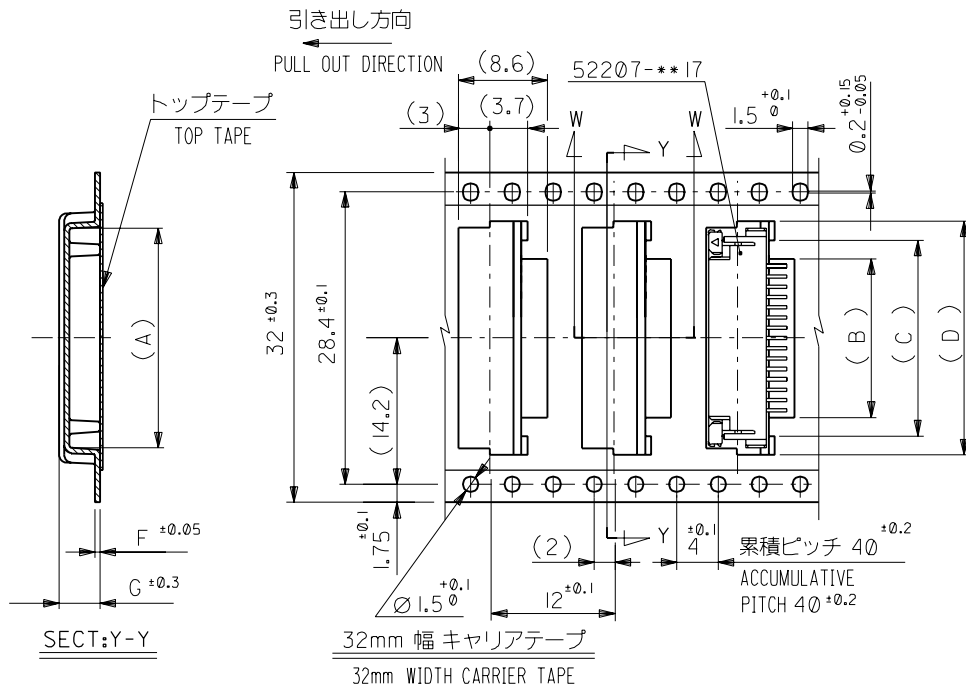
|  |  |           |     |
|--|--|-----------|-----|
| DIMENSIONS:  |  | SHT       | REV |
|  |  |           |     |
| THIS DRAWING CONTAINS INFORMATION THAT IS PROPRIETARY TO MOLEX INCORPORATED AND SHOULD NOT BE USED WITHOUT WRITTEN PERMISSION. |  | SIZE<br>B |     |



|                                |      |      |      |       |      |            |            |
|--------------------------------|------|------|------|-------|------|------------|------------|
| 24                             | 25.5 | 18.5 | 15   | 11.7  | 17.3 | 52207-1190 | 11         |
|                                |      | 17.5 | 14   | 10.7  | 16.3 | -1090      | 10         |
|                                |      | 16.5 | 13   | 9.7   | 15.3 | -0990      | 9          |
|                                |      | 15.5 | 12   | 8.7   | 14.3 | -0890      | 8          |
|                                |      | 14.5 | 11   | 7.7   | 13.3 | -0790      | 7          |
|                                |      | 13.5 | 10   | 6.7   | 12.3 | -0690      | 6          |
|                                |      | 12.5 | 9    | 5.7   | 11.3 | -0590      | 5          |
| 11.5                           | 8    | 4.7  | 10.3 | -0490 | 4    |            |            |
| 16                             | 17.5 | 10.5 | 7    | 3.7   | 9.3  | 52207-0390 | 3          |
| キャリアテープ幅<br>CARRIER TAPE WIDTH | E    | (D)  | (C)  | (B)   | (A)  | ENG. NO.   | 極数<br>CKT. |

|                                |  |  |  |                              |  |  |  |  |  |
|--------------------------------|--|--|--|------------------------------|--|--|--|--|--|
| 材料 MATERIAL                    |  |  |  | 注記参照 SEE NOTES               |  |  |  | molex MOLEX-JAPAN CO.,LTD.<br>日本モレックス株式会社    |  |
| 仕上げ FINISH                     |  |  |  | 適用電線範囲 WIRE RANGE            |  |  |  | REVISE ONLY ON CAD SYSTEM                    |  |
| 被覆外径 INS. RANGE                |  |  |  | DRAWN BY '92/12/14 Y.MIZUNO  |  |  |  | TITLE 名称                                     |  |
| DRAWN BY '92/12/14 Y.MIZUNO    |  |  |  | CHK'D BY '00/12/20 S.KUNISHI |  |  |  | 1.0 FPC Conn ZIF SMT<br>With Tape Embstp Pkg |  |
| APP'D BY '00/12/20 M.FUKUSHIMA |  |  |  | 尺度 SCALE                     |  |  |  | DWG. NO. SD-52207-**-90<br>(SHEET 1 OF 3)    |  |
| REVISED & REDRAWN (J21168)     |  |  |  | DATE                         |  |  |  | REV U  |  |

|                    |       |        |                      |           |
|--------------------|-------|--------|----------------------|-----------|
| 角度 ANGLE           | ±3°   | 記号 LTR | 変更内容 REVISION RECORD | 日付 DATE   |
| 30° 以上 OVER        | ±0.5  | U      | 変更 (JC2001-0458)     | '00/12/15 |
| 10° 以上 30° 未満 OVER | ±0.25 | T      | 変更 (JC60614)         | '96/3/6   |
| 10° 未満 UNDER       | ±0.2  | S      | 変更 (J50055)          | '95/1/31  |
|                    |       | R      | 変更 (J30761)          | '93/7/30  |
|                    |       | P      | 変更 再作図 (J21168)      | '92/12/14 |



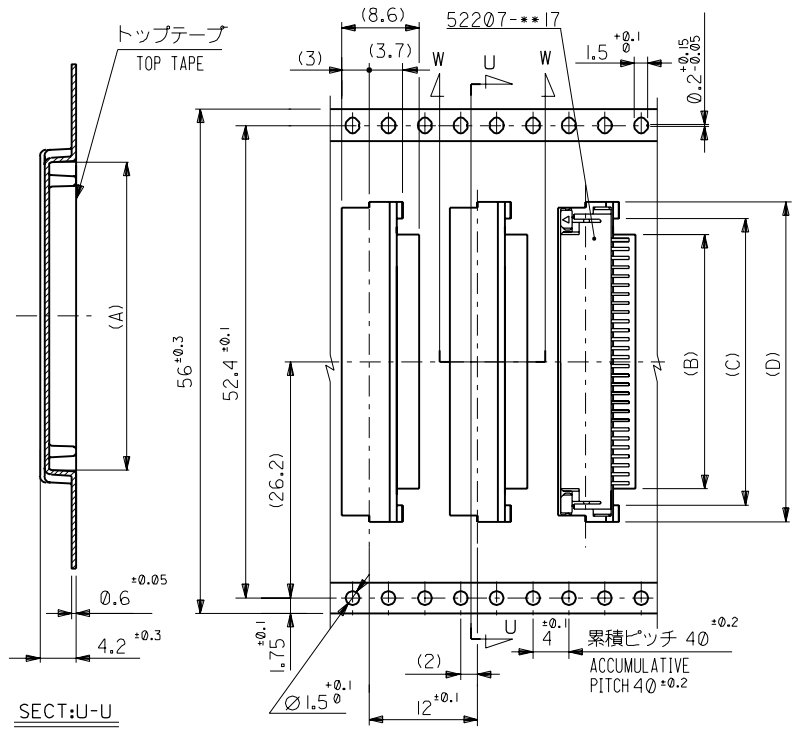
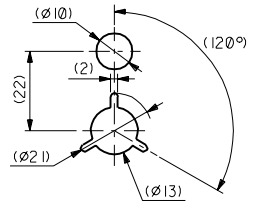
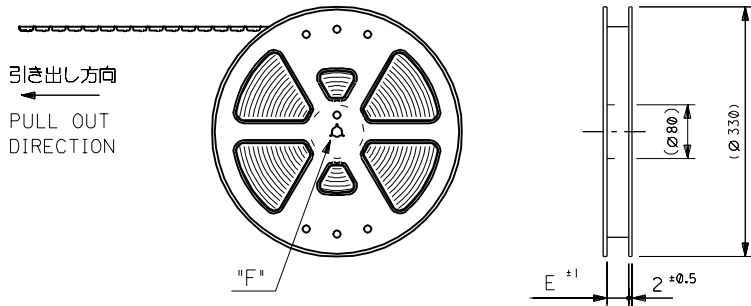
|                                |      |     |     |      |     |      |       |            |            |
|--------------------------------|------|-----|-----|------|-----|------|-------|------------|------------|
| 32                             | 33.5 | 4.0 | 0.5 | 23.5 | 20  | 16.7 | 22.35 | 52207-1690 | 16         |
|                                |      | 4.2 | 0.6 | 22.5 | 19  | 15.7 | 21.35 | 4-1590     | 15         |
|                                |      | 4.2 | 0.6 | 21.5 | 18  | 14.7 | 20.35 | -1490      | 14         |
|                                |      | 4.2 | 0.6 | 20.5 | 17  | 13.7 | 19.35 | 7-1390     | 13         |
|                                |      | 4.2 | 0.6 | 19.5 | 16  | 12.7 | 18.35 | 52207-1290 | 12         |
| キャリアテープ幅<br>CARRIER TAPE WIDTH | E    | (G) | (F) | (D)  | (C) | (B)  | (A)   | ENG. NO.   | 極数<br>CKT. |

|                                |      |      |       |            |       |            |            |
|--------------------------------|------|------|-------|------------|-------|------------|------------|
| 44                             | 45.5 | 34.5 | 31    | 27.7       | 33.35 | 52207-2790 | 27         |
|                                |      | 33.5 | 30    | 26.7       | 32.35 | 4-2690     | 26         |
|                                |      | 32.5 | 29    | 25.7       | 31.35 | -2590      | 25         |
|                                |      | 31.5 | 28    | 24.7       | 30.35 | -2490      | 24         |
|                                |      | 30.5 | 27    | 23.7       | 29.35 | -2390      | 23         |
|                                |      | 29.5 | 26    | 22.7       | 28.35 | -2290      | 22         |
|                                |      | 28.5 | 25    | 21.7       | 27.35 | -2190      | 21         |
|                                |      | 27.5 | 24    | 20.7       | 26.35 | -2090      | 20         |
|                                |      | 26.5 | 23    | 19.7       | 25.35 | -1990      | 19         |
|                                |      | 25.5 | 22    | 18.7       | 24.35 | 7-1890     | 18         |
| 24.5                           | 21   | 17.7 | 23.35 | 52207-1790 | 17    |            |            |
| キャリアテープ幅<br>CARRIER TAPE WIDTH | E    | (D)  | (C)   | (B)        | (A)   | ENG. NO.   | 極数<br>CKT. |

|                         |       |        |                      |          |          |
|-------------------------|-------|--------|----------------------|----------|----------|
| 角度 ANGLE                | ±3°   | U      | 変更 (JC2001-0458)     | N.M      | 90/12/15 |
| 30以上 OVER               | ±0.5  | T      | 変更 (JC60614)         | S.M      | 96/3/6   |
| 10以上 OVER 30未滿 UNDER    | ±0.25 | R      | 変更 (J50055)          | N.M      | 95/1/31  |
| 未滿 UNDER                | ±0.2  | P      | 変更 再作図 (J30761)      | N.M      | 93/7/30  |
| 一般公差 GENERAL TOLERANCES |       | 記号 LTR | 変更内容 REVISION RECORD | DR. CHK. | 日付 DATE  |

|                                |                              |            |                   |
|--------------------------------|------------------------------|------------|-------------------|
| 材料 MATERIAL                    | 注記参照 SEE NOTES               | 仕上げ FINISH | 適用電線範囲 WIRE RANGE |
|                                |                              | —          | —                 |
| 被覆外径 INS. RANGE                | —                            | —          | —                 |
| DRAWN BY '92/12/14 Y.MIZUNO    | CHK'D BY '00/12/20 S.KUNISHI |            |                   |
| APP'D BY '00/12/20 M.FUKUSHIMA | 尺度 SCALE                     | —          | —                 |

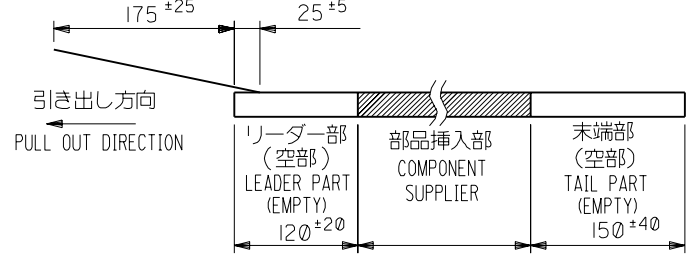
|  |     |
|--|-----|
| molex MOLEX-JAPAN CO.,LTD.<br>日本モレックス株式会社    |     |
| REVISE ONLY ON CAD SYSTEM                    |     |
| TITLE 名称                                     |     |
| 1.0 FPC Conn ZIF SMT<br>With Tape Embstp Pkg |     |
| DWG. NO.                                     | REV |
| SD-52207-**-90<br>(SHEET 2 OF 3)             | U   |



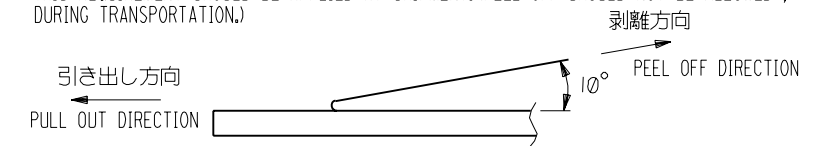
56mm 幅キャリアテープ  
56mm WIDTH CARRIER TAPE

注記

- 製品番号 52207-\*\*-17 の梱包状態はアクチュエータがロックした状態とする。  
IN THE PACKAGE, ACTUATOR OF PART NO. 52207-\*\*-17 SHOULD BE LOCKED.  
詳細寸法については図面 SD-52207-\*\*-17 を参照下さい。  
RE DETAILED DIMENSIONS, SEE SD-52207-\*\*-17
- 梱包数量：1000個/リール  
NUMBER OF CONNECTORS: 1000PCS/REEL
- リードテープ長さ(LEAD TAPE LENGTH)  
トップテープ TOP TAPE      トップテープ TOP TAPE  
リーダー部 LEADER PART      未接着部 NON-BONDED PART



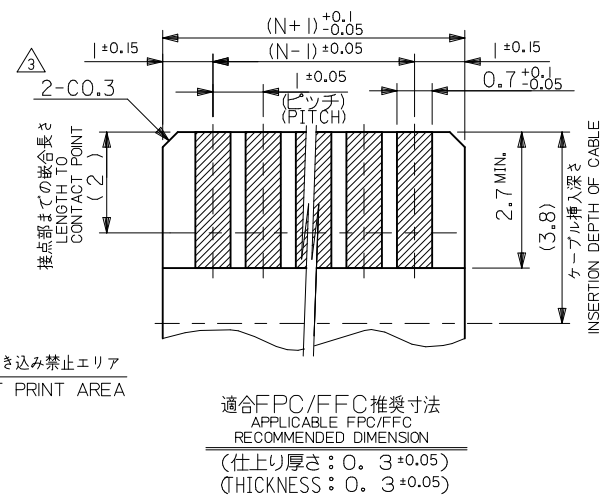
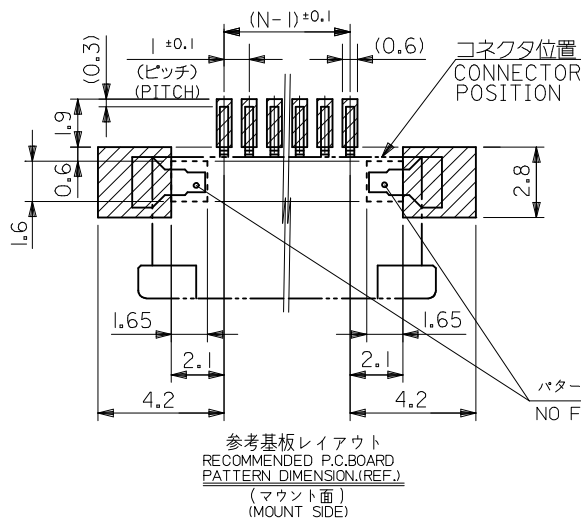
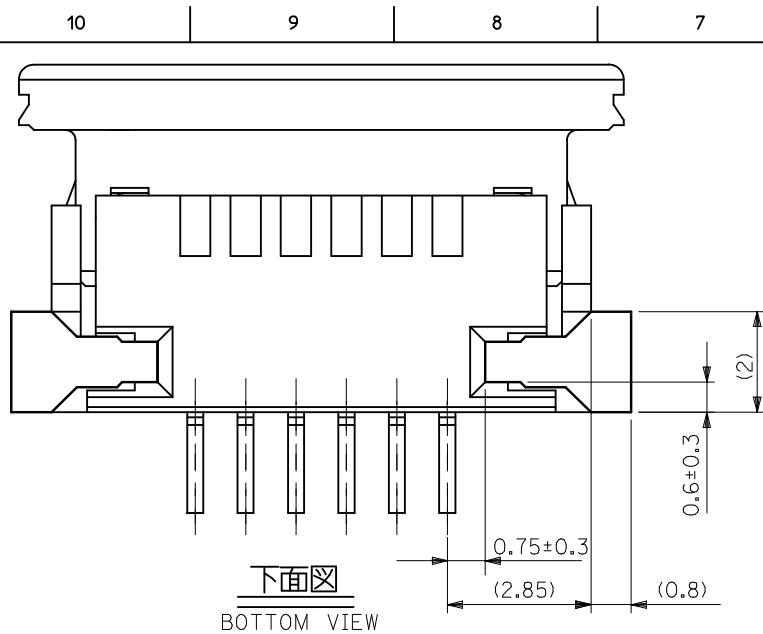
- トップテープの剥離強度：(剥離方向は下図参照)  
60gf MAX. 尚、本規格値は、出荷時に適用。(但し、輸送時に剥離が発生しない事。)  
PEELING OFF FORCE OF TOP TAPE: 60gf MAX. (PEELING DIRECTION AS SHOWN IN FOLLOWING FIG.)  
THIS REQUIREMENT SHOULD BE APPLIED AT SHIPMENT. (PEEL OFF SHOULD NOT BE ALLOWED, DURING TRANSPORTATION.)



- 材料 (MATERIAL)  
キャリアテープ (CARRIER TAPE): ポリプロピレン (POLYPROPYLENE)  
トップテープ (TOPTAPE): PET, PE, PEF  
リール (REEL): ポリスチレン (PS) <リサイクル材を含む>  
POLYSTYREN (PS) <RECYCLE MATERIAL CONTAINED>

|                                |      |      |     |      |       |            |            |
|--------------------------------|------|------|-----|------|-------|------------|------------|
| 56                             | 57.5 | 41.5 | 38  | 34.7 | 40.35 | 52207-3490 | 34         |
|                                |      | 37.5 | 34  | 30.7 | 36.35 | 52207-3090 | 30         |
|                                |      | 36.5 | 33  | 29.7 | 35.35 | 52207-2990 | 29         |
|                                |      | 35.5 | 32  | 28.7 | 34.35 | 52207-2890 | 28         |
| キャリアテープ幅<br>CARRIER TAPE WIDTH | E    | (D)  | (C) | (B)  | (A)   | ENG. NO.   | 極数<br>CKT. |

|                                   |       |                                 |                      |  |           |
|-----------------------------------|-------|---------------------------------|----------------------|--|-----------|
| 材料 MATERIAL                       |       | 注記参照 SEE NOTES                  |                      | molex MOLEX-JAPAN CO.,LTD.<br>日本モレックス株式会社    |           |
| 仕上げ FINISH                        |       | ---                             |                      | REVISE ONLY ON CAD SYSTEM                    |           |
| 適用電線範囲 WIRE RANGE                 |       | ---                             |                      | TITLE 名称                                     |           |
| 被覆外径 INS. RANGE                   |       | ---                             |                      | 1.0 FPC Conn ZIF SMT<br>With Tape Embstp Pkg |           |
| DRAWN BY '92/12/14<br>Y.MIZUNO    |       | CHK'D BY '00/12/20<br>S.KUNISHI |                      | DWG. NO. SD-52207-**-90<br>(SHEET 3 OF 3)    |           |
| APP'D BY '00/12/20<br>M.FUKUSHIMA |       | 尺度 SCALE                        |                      | REV U  |           |
| 角度 ANGLE                          | ±30   | 記号 LTR                          | 変更内容 REVISION RECORD | DR. CHK.                                     | 日付 DATE   |
| 30 以上 OVER                        | ±0.3  | U                               | 変更 (JC2001-0458)     | N.M.   | '00/12/15 |
| 10 以上 OVER                        | ±0.25 | T                               | 変更 (JC60614)         | S.M.   | '96/3/6   |
| 30 未満 UNDER                       | ±0.2  | R                               | 変更 (J50055)          | A.H.J.                                       | '95/1/31  |
| 10 未満 UNDER                       | ±0.2  | S                               | 変更 (J30761)          | N.M.   | '93/7/30  |
|                                   |       | P                               | 変更、再作図 (J21168)      | N.M.   | '92/12/14 |
| 一般公差 GENERAL TOLERANCES           |       |                                 |                      |  |           |



注記 (NOTES):

1. 材質 MATERIAL

ハウジング: 46ナイロン, ナチュラル (白色), ガラス充填, UL94V-0  
HOUSING: 46NYLON, NATURAL (WHITE), GLASS FILLED, UL94V-0  
アクチュエータ: PPS, NATURAL (BROWN), GLASS FILLED, UL94V-0  
アクチュエータ: PPS, ナチュラル (茶色), ガラス充填, UL94-V0  
ターミナル: リン青銅 (t=0.32)  
TERMINAL: PHOSPHOR BRONZE (t=0.32)  
ネイル (補強金具): リン青銅 (t=0.25)  
FITTING NAIL: PHOSPHOR BRONZE (t=0.25)

2. めっき仕様 PLATING

ターミナル TERMINAL  
錫銀ピスマスめっき (1.0 μm以上)  
TIN SILVER BISMUTH PLATING (1.0 MICROMETER MINIMUM)  
下地: ニッケルめっき (1.0 μm以上)  
UNDER PLATE: NICKEL PLATING (1.0 MICROMETER MINIMUM)  
ネイル (補強金具) FITTING NAIL  
錫めっき (1.0 μm以上)  
TIN PLATING (1.0 MICROMETER MINIMUM)  
下地: ニッケルめっき (1.0 μm以上)  
UNDER PLATE: NICKEL PLATING (1.0 MICROMETER MINIMUM)

△ C0.3はFPC/FFCの導体部にかからないこと  
C0.3 MUST NOT BE OVERLAPED TO PATTERN OF FPC/FFC.

4. エンボステープ梱包時は、アクチュエータがロックした状態とする。  
IN THE PACKAGE, ACTUATOR OF PART NO. 52610-\*\*\*33 SHOULD BE LOCKED.

△ パターン剥離止め用金具  
FITTING NAIL FOR PREVENTION OF PEELING OF P.C.B. PATTERN.

△ ソルダータール半田付け面、及び金具半田付け面の平坦度: 0.15mm MAX.  
COPLANARITY OF SOLDER TAILS AND FITTING NAILS TO BE 0.15mm MAX.

7. ELV及びRoHS適合品  
ELV AND RoHS COMPLIANT

FPC/FFCについて ABOUT FPC/FFC

打ち抜き方向は導体側から補強板側を推奨します。

導体部については軟箔銅35 μmまたは50 μmを推奨します。

RECOMMENDED PUNCHING DIRECTION: FROM CONDUCTOR SIDE TO STIFFENER SIDE

RECOMMENDED CONDUCTOR SPEC: SOFT COPPER FOIL

RECOMMENDED CONDUCTOR THICKNESS: 35 MICROMETER OR 50 MICROMETER

FPCについて ABOUT FPC

補強フィルム材質はポリイミドを推奨します。ベースフィルムは25 μmを推奨します。

接着剤は熱硬化接着剤を推奨します。

尚、接着剤の接点部への付着は導通不良の原因になりますので、染み出しが無い様、お願い致します。

RECOMMENDED STIFFENER MATERIAL: POLYIMIDE

RECOMMENDED BASE FILM THICKNESS: 25 MICROMETER

RECOMMENDED ADHESIVE: THERMOSETTING ADHESIVE

NOTE: PLEASE PUT APPROPRIATE AMOUNT OF ADHESIVE ON ADHEREND BECAUSE THERE IS A POSSIBILITY THAT THE EXTRA ADHESIVE CAUSES THE DEFECT IN ELECTRICAL CONTINUITY.

|   |                    |  |       |                            |                    |  |                        |                           |  |
|---|--------------------|--|-------|----------------------------|--------------------|--|------------------------|---------------------------|--|
| SEE SHEET 1 OF 2<br>EC NO.: J2013-1002<br>DRWN: SASUNAWA 2012/09/11<br>CHKD: KAKAHASHI 2013/03/14<br>APPR: KMORIKAWA 2013/03/15 | DESCRIPTION<br>REV | GENERAL TOLERANCES<br>(UNLESS SPECIFIED)                   |       | DIMENSION STYLE<br>MM ONLY |                    | SCALE<br>---   | DESIGN UNITS<br>METRIC | THIRD ANGLE<br>PROJECTION |  |
|   |                    | 10 UNDER   | ±0.2  | DRAWN BY<br>JOKAMURA       | DATE<br>2012/09/10 | TITLE<br>1.0 MM FPC CONN. ZIF R/A<br>HOUSING ASSY<br>(UPPER CONTACT)   |                        |                           |  |
|   |                    | 10 OVER 30 UNDER   | ±0.25 | CHECKED BY<br>KAKAHASHI    | DATE<br>2012/09/11 | DOCUMENT NO.<br>SD-52207-069   |                        |                           |  |
|   |                    | 30 OVER  | ±0.3  | APPROVED BY<br>KMORIKAWA   | DATE<br>2013/03/15 |  |                        |                           |  |
| ANGULAR ±3 °  |                    | DRAFT WHERE APPLICABLE<br>MUST REMAIN<br>WITHIN DIMENSIONS |       | SEE CHART                  |                    | MATERIAL NO.   |                        |                           |  |
| O   |                    |  |       | SIZE<br>A3                 |                    | THIS DRAWING CONTAINS INFORMATION THAT IS PROPRIETARY TO MOLEX<br>INCORPORATED AND SHOULD NOT BE USED WITHOUT WRITTEN PERMISSION |                        |                           |  |