



四声道数字音质处理器

概述

HXJ2314 是一个使用CMOS 制程技术的四输入数字音质处理IC。HXJ2314 将音量(Volume)左右声道平衡(balance)、高低音质(Treble & Bass)、响度(Loudness)等控制及可选择增益入(selectable input gain)内建于单一芯片中, 使得HXJ2314 具有高效能及高可靠度, 且只需运用少许的外围组件, 便可达高效率的音质处理功能。HXJ2314 的所有功能均可藉由序列总线(I²C bus)的驱动来达成, 并可将其程序化而达多变的功能。HXJ2314 的脚位功能和应用电路是利于作PCB 布局的简易化, 并能为相关音响应用节省成本。

重要特性

1. 简化外部组件
2. 高低音控制
3. 响度控制
4. 可选择4 个立体声的增益输入
5. 可降低外部噪声的输入/输出系统
6. 可左右平衡的2 个独立扬声器控制
7. 独立静音功能
8. 音量控制每阶为1.25dB
9. 低失真
10. 低直流准位漂移
11. 可由微处理机序列总线I²C 接口控制

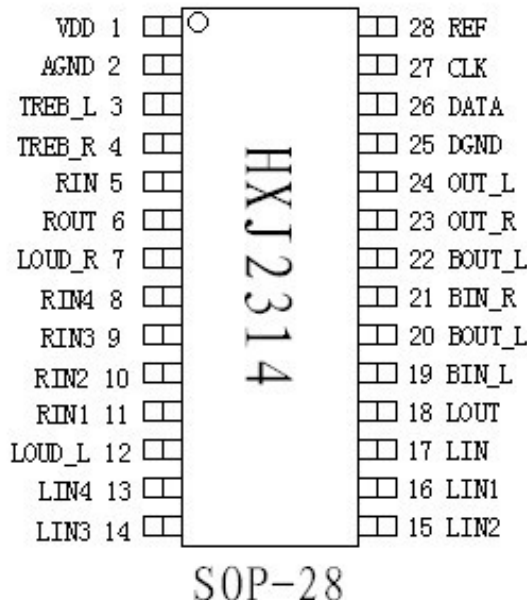
应用领域

1. 汽车音响
2. 立体声音效系统(Hi-Fi Audio System)

封装形式

采用环保无铅SOP-28

引脚分布





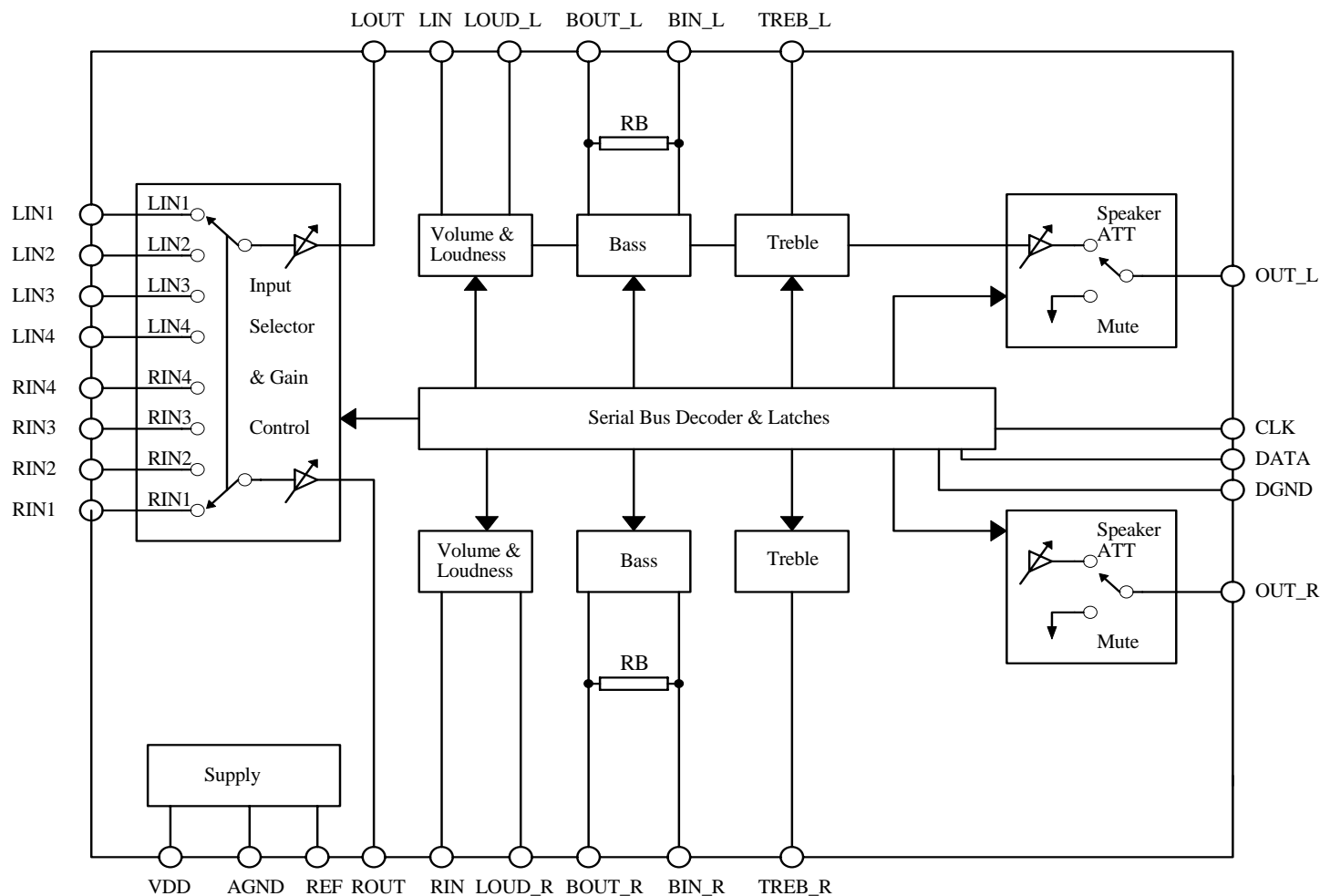
四声道数字音质处理器

引脚说明

序号	脚位名称	I/O	叙述
1	V _{DD}	-	供应电压
2	AGND	-	类比接地
3	TREB_L	I	左/右声道高音控制脚位
4	TREB_R	I	
5	RIN	I	右声道音效处理器之输入端脚位
6	ROUT	O	右声道音源经选择器增益放大后的输出脚位
7	LOUD_R	I	右声道响度控制脚位
8	RIN4	I	右声道音源的第四/三/二/一输入
9	RIN3	I	
10	RIN2	I	
11	RIN1	I	
12	LOUD_L	I	左声道响度控制脚位
13	LIN4	I	左声道音源的第四/三/二/一输入
14	LIN3	I	
15	LIN2	I	
16	LIN1	I	
17	LIN	I	左声道音效处理器之输入端脚位
18	LOUT	O	左声道音源经选择器增益放大后的输出脚位
19	BIN_L	I	左声道低音控制之输入/输出端脚位
20	BOUT_L	O	
21	BIN_R	I	右声道低音控制之输入/输出端脚位
22	BOUT_R	O	
23	OUT_R	O	右声道输出
24	OUT_L	O	左声道输出
25	DGND	-	数位接地
26	DATA	I	序列传输的控制资料(Data)
27	CLK	I	序列传输的时脉(Clock)输入
28	REF	-	参考电压(1/2 V _{DD})

四声道数字音质处理器

方块图

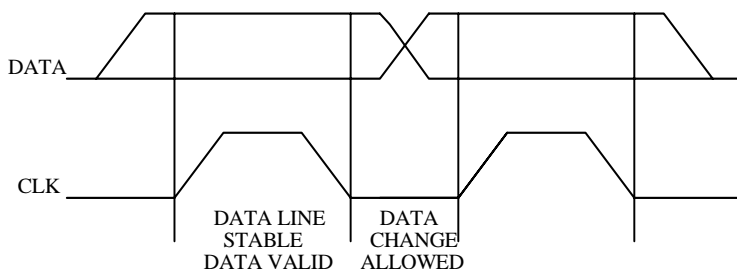


功能叙述

序列汇流排介面 (I²C Bus Interface) 籍由使用DATA和CLK汇流排, 可使HXJ2314于微处理机间做资料的传输。因此, DATA和CLK便构成此序列汇流排介面。

资料确认 (Data Validity)

当CLK讯号是在“高准位”时, DATA Line上的资料才会被视为正确且稳定的资料。而只有当CLK讯号在“低准位”时, DATA Line才可做高、低准位的切换。请参阅下图:

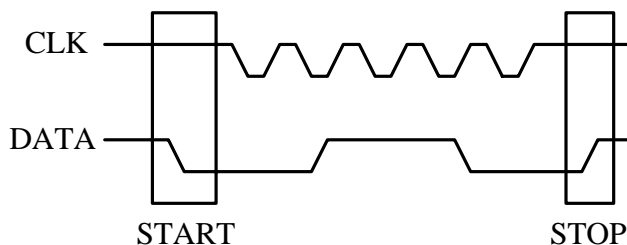


四声道数字音质处理器

开始和结束 (start and stop conditions)

当 (1) CLK 讯号设定在高准位, 且 (2) DATA 讯号由高准位转换成低准位时; 则表示序列资料的“开始”。

当 (1) CLK 讯号设定在高准位, 且 (2) DATA 讯号由低准位转换成高准位时; 则表示序列资料的“结束”。请参阅下列时序图:



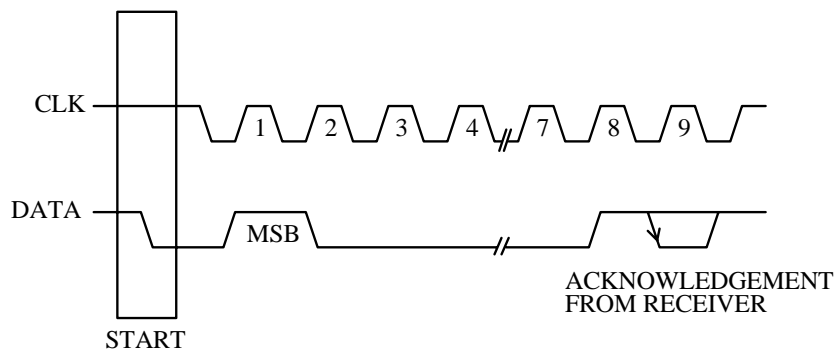
位元组格式 (Byte format)

每一个传输到DATA Line 位元组 (byte) 有八个位元 (bit), 每一位元组后面需有一个“认可”位元, 且以最大符号位元 (MSB) 为首的方式传送出去。

“认可”信号 (Acknowledge)

在第九个时脉时主体 (微处理机) 先将DATA Line 设定为电阻性的高准位, 若周边设备 (HXJ2314) 认可此信号, 则DATA Line 将会被周边设备 (HXJ2314) 拉至低准位, 使DATA Line 在此时脉中保持一定稳定的低准位状态。请参阅下图:

这个已被定址的音质处理器 (HXJ2314) 在收到每一位元组 (BYTE) 后, 即产生一“认可”的动作; 否则在第九个时脉 (CLOCK) 的时间内Data Line 将会一直保持着高准位状态。



无“认可”信号的传输 (Transmission without Acknowledge)

如果您想省略此音质处理器 (HXJ2314) 对“认可”信号的侦测, 可使用一较简单的传输方法。其方式为HXJ2314在收到每一位元组 (byte) 后, 等待一时脉 (clock), 不做时脉的确认。如果您使用此种方法, 将会有较大的机会造成传输错误, 并且会减低对杂讯的免疫力。

介面协定 (Interface Protocol)

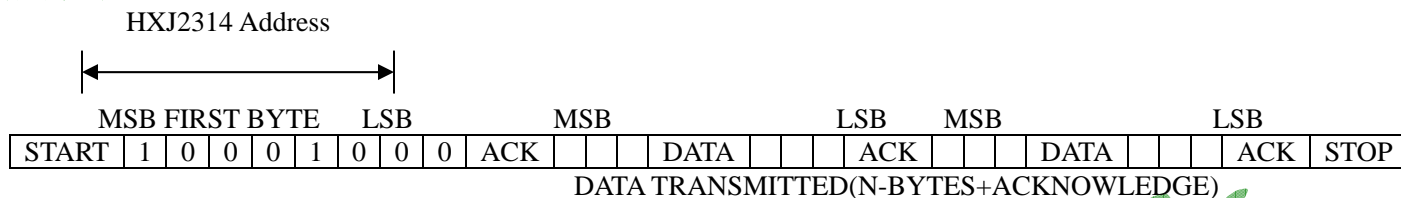
介面协定包含:

1. 开始 (start) 条件
2. 包含有HXJ2314的位址 (address) 位元组。此位元组的第八个位元须为“0”。如此HXJ2314才可确认此HXJ2314的位址位元组已经结束。
3. 一资料序列 (N个位元组+认可位元)。
4. 结束 (stop) 条件。



四声道数字音质处理器

请参阅下图:



注:ACK= ACKNOWLEDGE
 最大时脉速度=100K BITS/S

控制资料 (Data Byte) 的格式 (Software Specification)

HXJ2314位址 (address)

HXJ2314位址如下所示:

1	0	0	0	1	0	0	0
MSB							LSB

资料位元组 (DATA BYTES)

MSB							LSB	功能
0	0	B2	B1	B0	A2	A1	A0	音量控制
1	1	0	B1	B0	A2	A1	A0	左声道衰减
1	1	1	B1	B0	A2	A1	A0	右声道衰减
0	1	0	G1	G0	S2	S1	S0	输入切换/响度/增益控制
0	1	1	0	C3	C2	C1	C0	低音控制
0	1	1	1	C3	C2	C1	C0	高音控制

当Ax=1.25dB/steps; Bx=10dB/stpes; Cx=2 dB/stpes; Gx=3.75 dB/stpes;

音量 (Volume)

此为一音量的资料位元组之详细叙述表, 例如, 若右声音量衰减45dB, 则以“00100100”表示之。

MSB							LSB	功能
0	0	B2	B1	B0	A2	A1	A0	每阶1.25dB的音量衰减
					0	0	0	0dB
					0	0	1	-1.25dB
					0	1	0	-2.5dB
					0	1	1	-3.75dB
					1	0	0	-5dB
					1	0	1	-6.25dB
					1	1	0	-7.5dB
					1	1	1	-8.75dB
0	0	B2	B1	B0	A2	A1	A0	每阶10dB的音量衰减
		0	0	0				0dB
		0	0	1				-10dB
		0	1	0				-20dB
		0	1	1				-30dB
		1	0	0				-40dB
		1	0	1				-50dB
		1	1	0				-60dB
		1	1	1				-70dB



四声道数字音质处理器

扬声器衰减器(Speaker Attenuators)

此为一扬声器衰减资料位元组之详细叙述表,例如,若右声道衰减25dB,则以“11110100”表示之。

MSB							LSB	功能
1	1	0	B1	B0	A2	A1	A0	左声道衰减
1	1	1	B1	B0	A2	A1	A0	右声道衰减
					0	0	0	0dB
					0	0	1	-1.25dB
					0	1	0	-2.5dB
					0	1	1	-3.75dB
					1	0	0	-5dB
					1	0	1	-6.25dB
					1	1	0	-7.5dB
					1	1	1	-8.75dB
			0	0				0dB
			0	1				-10dB
			1	0				-20dB
			1	1				-30dB
			1	1	1	1	1	Mute

输入切换/响度/增益控制(AUDIO SWITCH DATA BYTE)

此为一输入切换/响度/增益控制的详细叙述表,例如,若立体声道2输入7.5dB的增益,并将响度开启,则以“01001001”表示之。

MSB							LSB	功能
0	1	0	G1	G0	S2	S1	S0	音质切换
						0	0	立体声1
						0	1	立体声2
						1	0	立体声3
						1	1	立体声4
					0			响度ON
					1			响度OFF
			0	0				+11.25dB
			0	1				+7.5dB
			1	0				+3.75dB
			1	1				0dB



四声道数字音质处理器

低音和高音资料位元组(Bass and Treble Data Bytes)

此为一低音和高音资料位元组的详细叙述表，举例来说，一个-10dB的低音资料位元组，可以“01100010”表示之。

MSB							LSB	功能
0	1	1	0	C3	C2	C1	C0	Bass
0	1	1	1	C3	C2	C1	C0	Treble
				0	0	0	0	-14 dB
				0	0	0	1	-12 dB
				0	0	1	0	-10 dB
				0	0	1	1	-8 dB
				0	1	0	0	-6 dB
				0	1	0	1	-4 dB
				0	1	1	0	-2 dB
				0	1	1	1	0 dB
				1	1	1	1	0 dB
				1	1	1	0	2 dB
				1	1	0	1	4 dB
				1	1	0	0	6 dB
				1	0	1	1	8 dB
				1	0	1	0	10 dB
				1	0	0	1	12 dB
				1	0	0	0	14 dB

大容许规格

符号	参数	额定值	单位
Vs	工作电压	10.5	V
Tamb	工作环境温度	-40~+85	°C
Tstg	储存环境温度	-65~+150	°C

快速参考资料

符号	参数	最小值	标准值	最大值	单位
Vs	供应电压	6	9	10	V
V _{cr}	可处理的最大输入讯号	2	2.5		V _{rms}
THD	总谐波失真(V=1V _{rms} , f=1KHz)		0.07	0.15	%
S/N	讯噪比		95		dB
Sc	声道隔离度 (f=1KHz)		85		dB
	音量控制, 每阶1.25dB	-75		0	dB
	低音和高音控制,每阶2dB	-14		+14	dB
	前后左右平衡控制,每阶1.25dB	-37.5		0	dB
	输入增益,每阶3.75dB	0		11.25	dB
	静音衰减		85		dB



四声道数字音质处理器

电气特性

(除非特别规定, 否则: $T_{amb}=25^{\circ}C$, $V_{DD}=9V$, $R_L=100K\Omega$, $R_g=600\Omega$, 全部无增益 $\langle G=0 \rangle$, $f=1KHz$)

符号	参数	测试条件	最小值	标准值	最大值	单位
电源供应						
V_{DD}	供应电压		6	9	10	V
I_S	供应电流			30	40	mA
输入选择器						
R_{II}	输入阻抗	输入1, 2, 3, 4	35	50	70	K Ω
V_{CL}	输入最大电压	$A_v=-8.75\text{ Db}, d=0.3\%$	2	2.5		V _{rms}
S_{IN}	输入隔离度 (2)		80	100		dB
G_{INmin}	最小输入增益		-1	0	1	dB
G_{INmax}	最大输入增益			11.25		dB
音量控制						
C_{RANGE}	控制范围		65	70	75	dB
A_{VMIN}	最小衰减值		-1	0	1	dB
A_{VMAX}	最大衰减值		65	70	75	dB
A_{STEP}	解析度		0.5	1.25	1.75	dB
E_A	衰减误差	$A_v=0\sim 20\text{ dB}$ $A_v=-20\sim -60\text{ dB}$	-1.25 -3	0	1.25 2	dB dB
扬声器衰减器						
C_{RANGE}	控制范围		35	37.5	40	dB
S_{STEP}	解析度		0.5	1.25	1.75	dB
E_A	衰减误差				1.5	dB
A_{MUTE}	输出静音衰减		70	75		dB
低音控制(I)						
G_b	控制范围	最大Boost/Cut	± 12	± 14	± 16	dB
B_{STEP}	解析度		1	2	3	dB
R_B	内部回授阻抗		34	44	58	K Ω



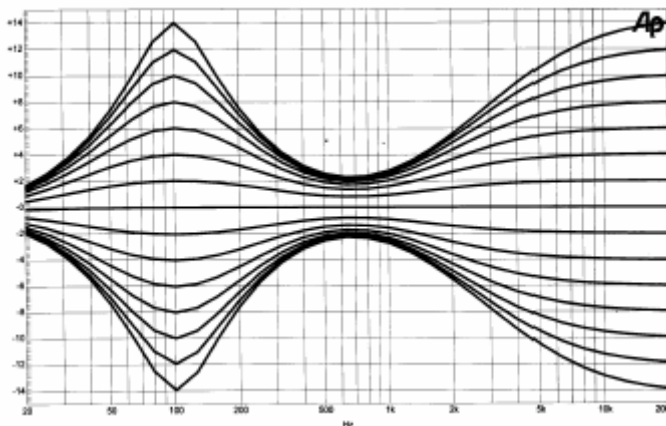
四声道数字音质处理器

符号	参数	测试条件	最小值	标准值	最大值	单位
高音控制(1)						
Gt	控制范围	最大Boost/Cut	±13	±14	±15	dB
T _{STEP}	解析度		1	2	3	dB
音质输出						
V _{OSCL}	输出最大电压	Av=-8.75dB,d=0.3%	2	2.5		V _{rms}
R _{OUT}	输出阻抗		-	40	45	Ω
V _{OUT}	直流电压准位		4.2	4.5	4.8	V
一般						
No	输出杂讯	BW=20-20KHz, flat output mute All Gain=0 dB		-97 -92		dB dB
		A Curve All Gain=0 dB		-100		dB
S/N	讯噪比	All Gain=0dB Vo=1 V _{rms}		95		dB
d	失真	Av=0, VIN=1 V _{rms} ,		0.1	0.3	%
		Av=-8.75dB, VIN=1 V _{rms}		0.07	0.15	%
		Av=-8.75dB VIN=0.3 V _{rms}		0.03	0.1	%
Sc	左/右声道的隔离度		80	90		dB
总流排输入						
V _{IL}	输入低电压准位				1	V
V _{IH}	输入高电压准位		3			V
I _{IN}	输入电流		-5		+5	uA
V _O	输出电压SDA认可	IO=1.6mA			0.4	V

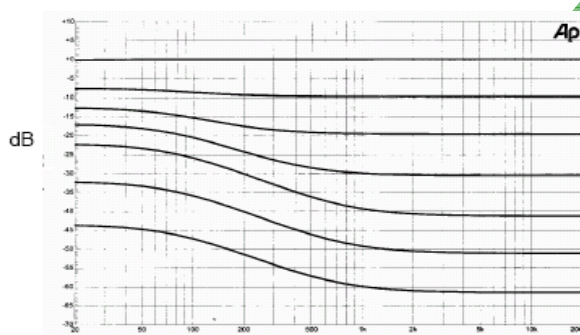
注：(1) 对于低音和高音的响应，请参阅下图。此中心频率和共振点可籍由外部电路去选择。

(2) “选择输入” 透过连接一个2.2uF电容器接地。

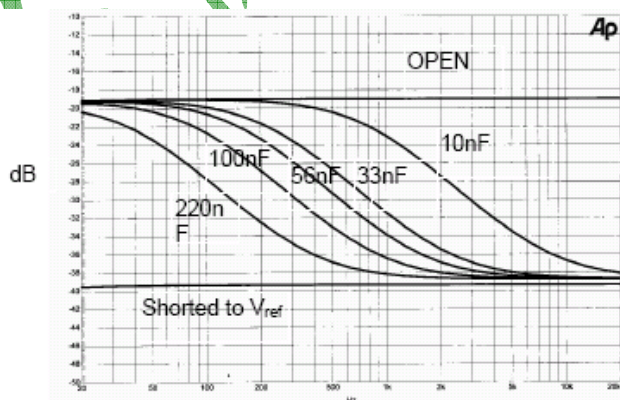
四声道数字音质处理器



HXJ2314的音质频率响应图



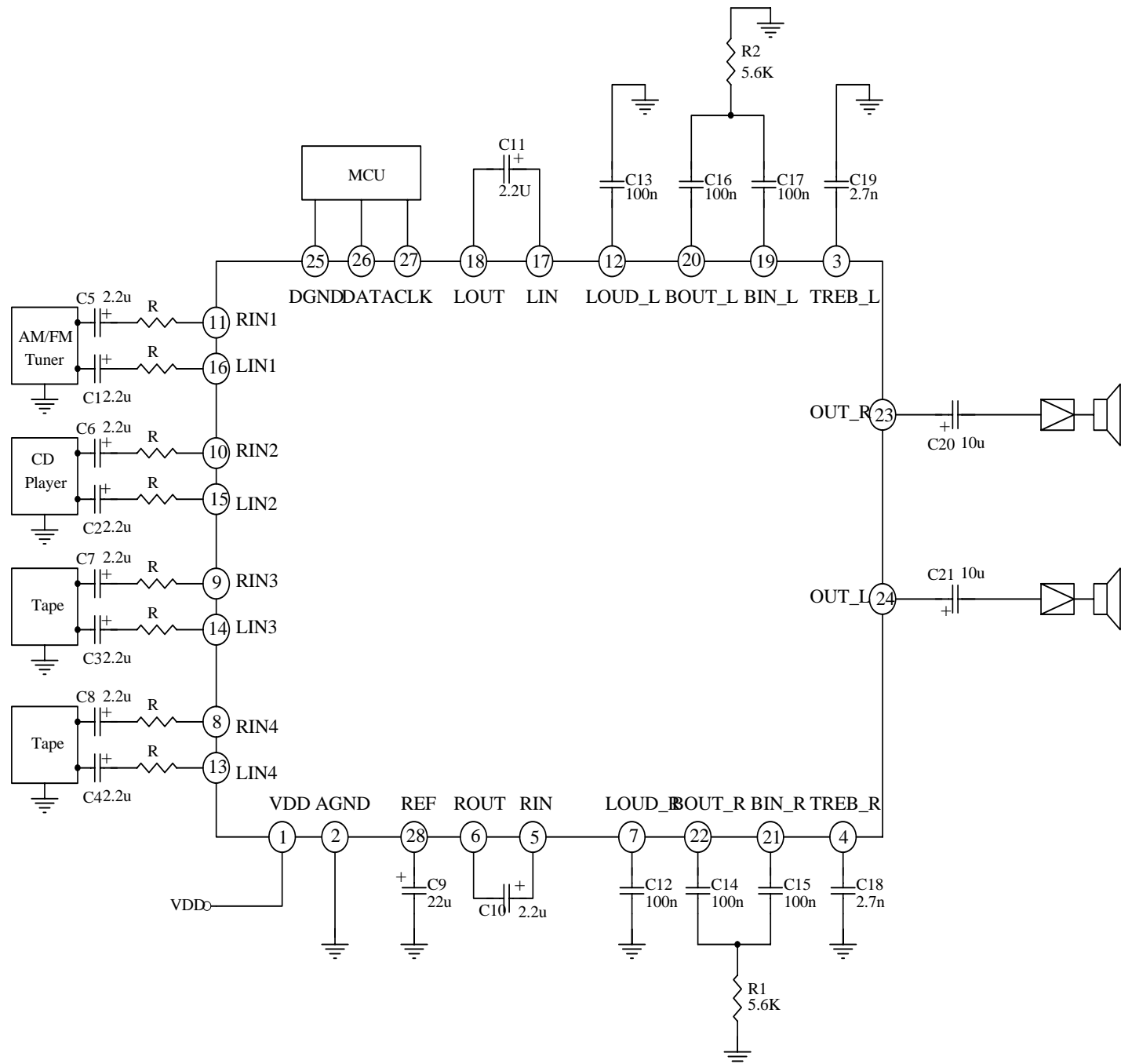
HXJ2314响度VS.音量衰减的频率响应图 (C12=C13=100nF)



HXJ2314 C12、C13对响度的频率响应图 (Volume=-40Db, All other control flat)

四声道数字音质处理器

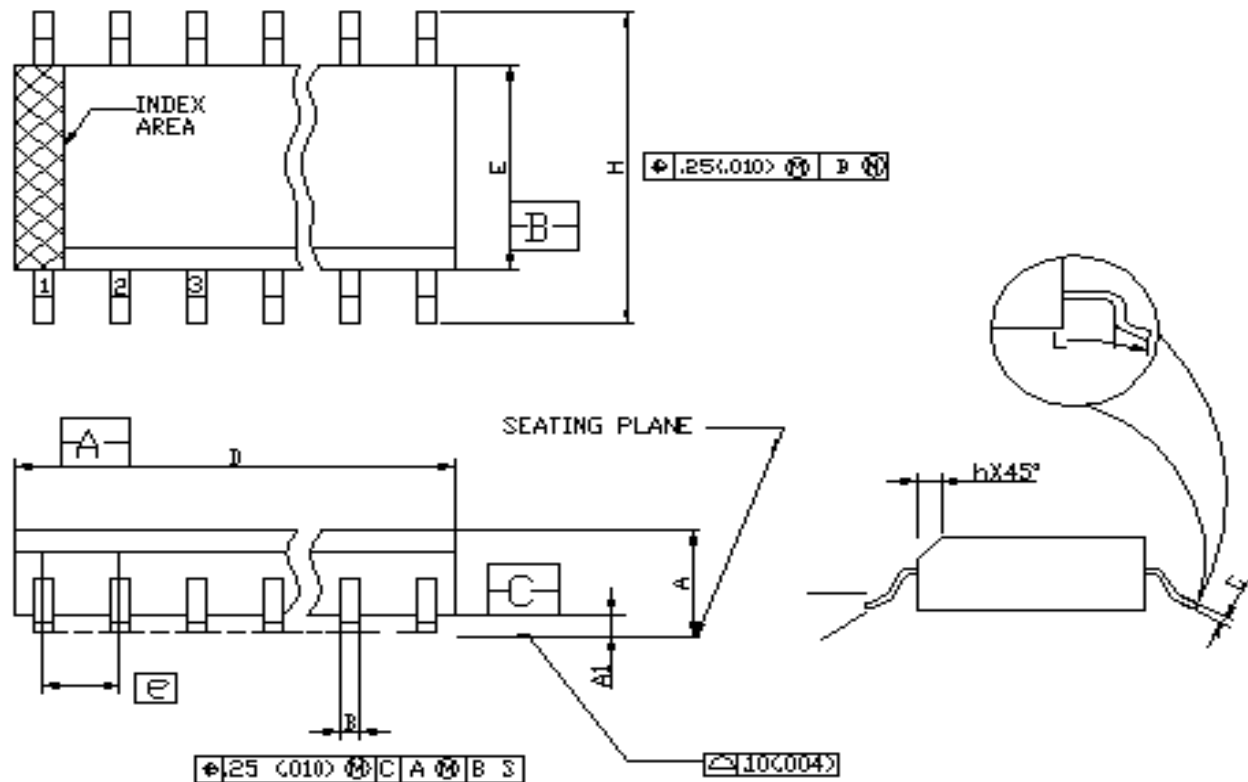
应用电路图



注：1、C12~C19建议使用麦拉（mylar）电容。
 2、R之范围为2KΩ~3.6KΩ 建议参考值为2.4KΩ。

四声道数字音质处理器

封装尺寸图



SOP-28 封装尺寸图

Symbol	Min	Nom	Max
A	2.35		2.65
A1	0.10		0.30
B	0.33		0.51
C	0.23		0.32
D	17.70		18.10
E	7.40		7.60
e		1.27 bsc	
H	10.00		10.65
h	0.25		0.75
L	0.40		1.27
α	0°		8°