

Support pour 16 Relais SP/ST

Socket for 16 SP/ST relay

ESD16000

Implantation overview

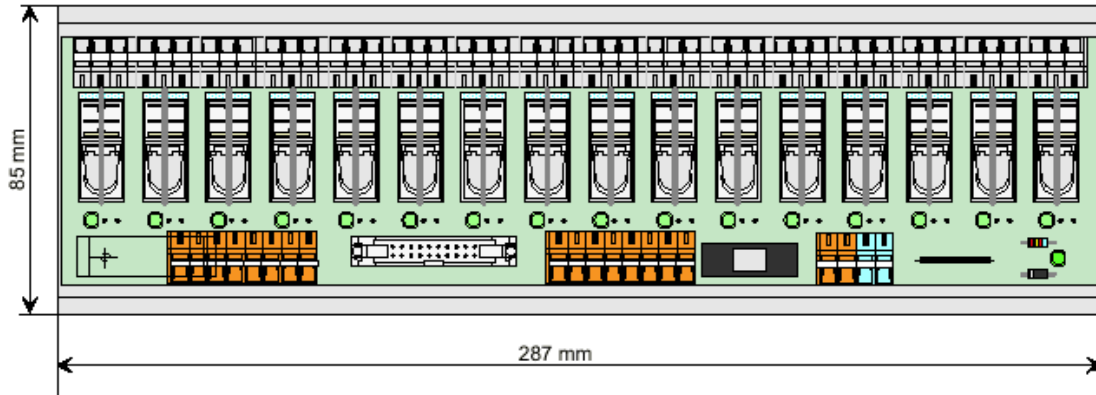
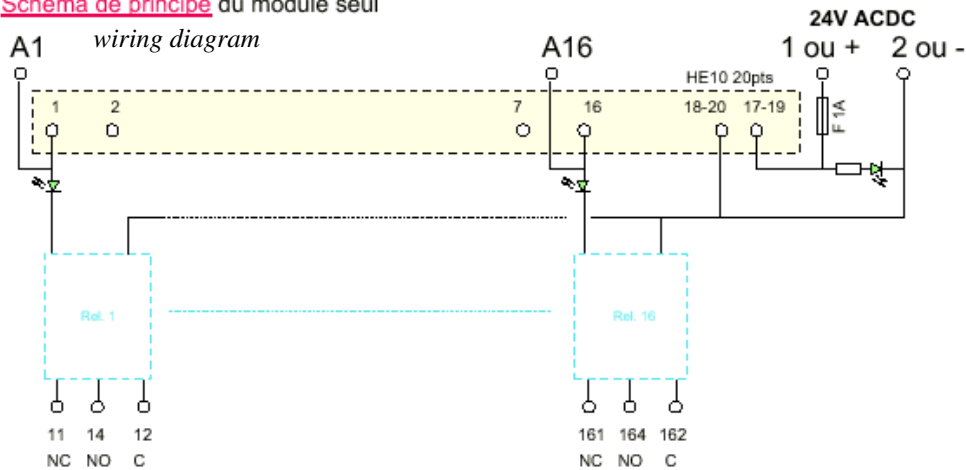
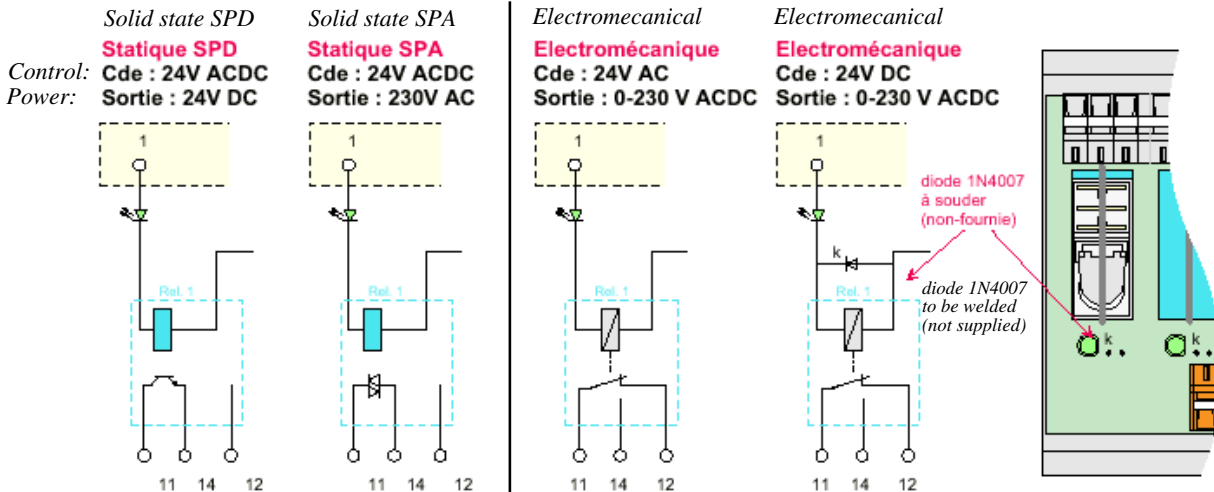


Schéma de principe du module seul



configurations:



ISO 9001
N° 1993/1106a

Proud to serve you

All technical characteristics are subject to change without previous notice.
Caractéristiques sujettes à modifications sans préavis.

celduc®

r e l a i s

— www.celduc.com —