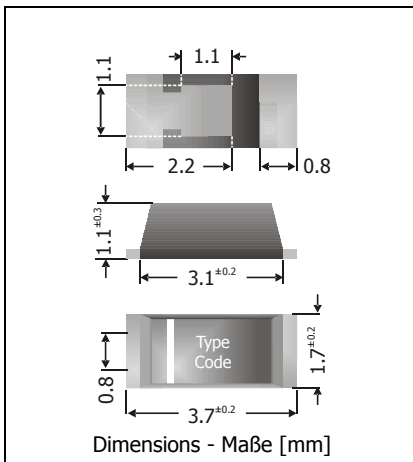



SKL32 ... SKL36

Surface Mount Schottky Rectifier Diodes Schottky-Gleichrichterdioden für die Oberflächenmontage

Version 2011-02-10



| | |
|---|---|
| Nominal current Nennstrom | 3 A |
| Repetitive peak reverse voltage Periodische Spitzensperrspannung | 20...60 V |
| Plastic case Kunststoffgehäuse | Power SOD-123T |
| Weight approx. – Gewicht ca. | 0.02g |
| Plastic material has UL classification 94V-0 Gehäusematerial UL94V-0 klassifiziert |  |
| Standard packaging taped and reeled Standard Lieferform gegurtet auf Rolle | |

Maximum ratings

Grenzwerte

| Type Typ | Repetitive peak reverse voltage Periodische Spitzensperrspannung | Surge peak reverse voltage Stoßspitzen- sperrspannung | Forward voltage Durchlass-Spannung | | Marking Kennzeichnung |
|-------------|---|--|---------------------------------------|------|--------------------------|
| | V_{RRM} [V] | V_{RSM} [V] | V_F [V] ¹⁾ | | Code |
| | | | Typ. | Max. | |
| SKL32 | 20 | 20 | 0.47 | 0.50 | 32 |
| SKL33 | 30 | 30 | 0.47 | 0.50 | 33 |
| SKL34 | 40 | 40 | 0.47 | 0.50 | 34 |
| SKL35 | 50 | 50 | 0.67 | 0.70 | 35 |
| SKL36 | 60 | 60 | 0.67 | 0.70 | 36 |

| | | | |
|--|--|----------------|------------------------------|
| Max. average forward rectified current, R-load Dauergrenzstrom in Einwegschtung mit R-Last | SKL32..34 ²⁾ SKL35..36 ³⁾ | I_{FAV} | 3 A |
| Repetitive peak forward current Periodischer Spitzenstrom | $f > 15$ Hz | I_{FRM} | 20 A ⁴⁾ |
| Peak forward surge current, 50/60 Hz half sine-wave Stoßstrom für eine 50/60 Hz Sinus-Halbwelle | $T_A = 25^\circ\text{C}$ | I_{FSM} | 80/90 A |
| Rating for fusing, $t < 10$ ms Grenzlastintegral, $t < 10$ ms | $T_A = 25^\circ\text{C}$ | i^2t | 32 A ² s |
| Operating junction temperature – Sperrschichttemperatur Storage temperature – Lagerungstemperatur | | T_j T_s | -50...+150°C -50...+150°C |

1 $I_F = 3$ A, $T_j = 25^\circ\text{C}$

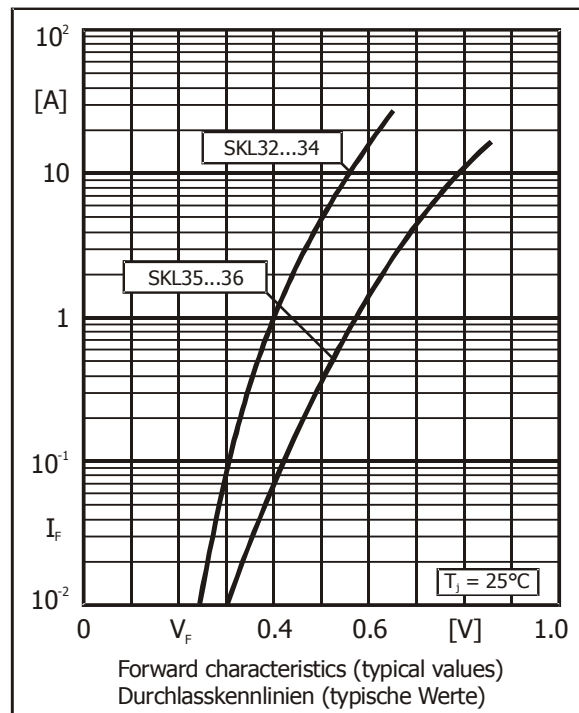
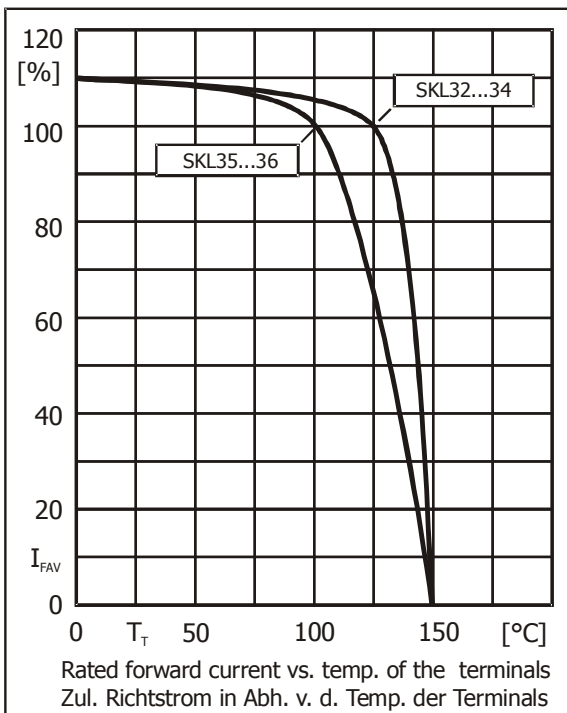
2 $T_T = 125^\circ\text{C}$

3 $T_T = 100^\circ\text{C}$

4 Max. temperature of the terminals $T_T = 100^\circ\text{C}$ – Max. Temperatur der Anschlüsse $T_T = 100^\circ\text{C}$

Characteristics
Kennwerte

| | | | |
|---|---|----------------|---------------------------------------|
| Leakage current Sperrstrom | $T_j = 25^\circ\text{C}$ $V_R = V_{RRM}$ | I_R | typ. $30\mu\text{A}$ |
| | $T_j = 100^\circ\text{C}$ $V_R = V_{RRM}$ | I_R I_R | $< 200\mu\text{A}$ $< 18\text{mA}$ |
| Thermal resistance junction to ambient air Wärmewiderstand Sperrschicht – umgebende Luft | | R_{thA} | $< 110\text{K/W}^{-1}$ |
| Thermal resistance junction to terminal Wärmewiderstand Sperrschicht – Anschluss | | R_{thT} | $< 30\text{K/W}$ |



1 Mounted on P.C. board with 25mm^2 copper pads at each terminal
Montage auf Leiterplatte mit 25mm^2 Kupferbelag (Löt-pad) an jedem Anschluss