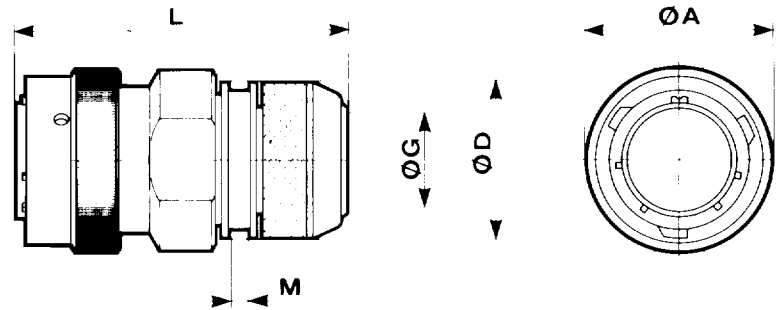


SOURIAU 851

fiche avec bague de blindage et raccord droit démontable pour reprise de tresse et gaine thermorétractable

screened plug with removable straight backshell for screen termination and heatshrink sleeving

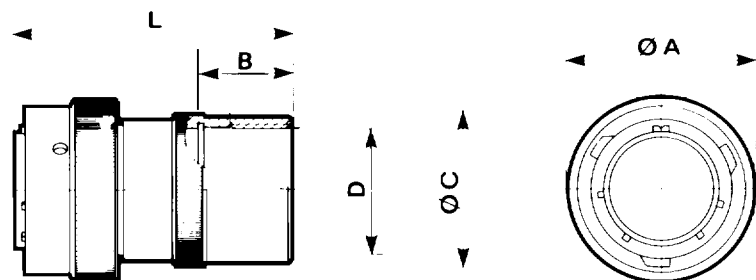


36 G
36 RG | VG 95328 M

taille boîtier shell size	REFERENCES / PART NUMBERS		L maxi		A maxi	D maxi	G maxi	M maxi
	contacts à souder solder contacts	contacts à sertir crimp contacts	souder solder	sertir crimp				
8	851 36 G 8 .. P _S . 50 ..	851 36 RG 8 .. P _S . 50 ..	54,00		19,05	16,30	7,45	3,60
10	851 36 G 10 .. P _S . 50 ..	851 36 RG 10 .. P _S . 50 ..	54,00		21,80	18,30	10,30	3,60
12	851 36 G 12 .. P _S . 50 ..	851 36 RG 12 .. P _S . 50 ..	54,00		26,15	22,30	13,20	3,60
14	851 36 G 14 .. P _S . 50 ..	851 36 RG 14 .. P _S . 50 ..	54,00		29,35	25,30	16,50	3,60
16	851 36 G 16 .. P _S . 50 ..	851 36 RG 16 .. P _S . 50 ..	54,00		32,50	28,30	19,35	3,60
18	851 36 G 18 .. P _S . 50 ..	851 36 RG 18 .. P _S . 50 ..	54,00		35,30	32,30	21,60	3,60
20	851 36 G 20 .. P _S . 50 ..	851 36 RG 20 .. P _S . 50 ..	58,00		38,85	34,30	24,80	3,60
22	851 36 G 22 .. P _S . 50 ..	851 36 RG 22 .. P _S . 50 ..	58,00		42,05	38,30	27,90	3,60
24	851 36 G 24 .. P _S . 50 ..	851 36 RG 24 .. P _S . 50 ..	58,00		45,10	41,30	31,00	3,60

fiche avec raccord pour adaptation d'accessoires au pas électrique

plug with straight adaptor for electrical pitch access



06 Z
06 RZ

Le manchon intermédiaire spécial de Type Z qui équipe la fiche à sertir 851 06 RZ est adapté aux accessoires de câblages.

● Raccord à griffes et presse-étoupe ● Raccord pour gaine polyflex ● Raccord pour tuyau C.N.O.M.O.

The Z type special adaptor which equips crimp plug 851 06 RZ fits following accessories:

● Packing gland collet backshell ● Backshell for polyflex sleeving ● Backshell for C.N.O.M.O. tube.

taille de boîtier shell size	REFERENCES / PART NUMBERS		L maxi		A maxi	B maxi	C maxi	D filetage threading PE
	contacts à souder solder contacts	contacts à sertir crimp contacts	souder solder	sertir crimp				
8								
10								
12	851 06 Z 12 .. P _S . 50 ..	851 06 RZ 12 .. P _S . 50 ..	43,00		26,15	9,00	24,80	11
14	851 06 Z 14 .. P _S . 50 ..	851 06 RZ 14 .. P _S . 50 ..	45,00		29,35	11,00	28,80	16
16	851 06 Z 16 .. P _S . 50 ..	851 06 RZ 16 .. P _S . 50 ..	45,00		32,50	11,00	30,80	16
18	851 06 Z 18 .. P _S . 50 ..	851 06 RZ 18 .. P _S . 50 ..	46,00		35,30	12,00	40,80	21
20	851 06 Z 20 .. P _S . 50 ..	851 06 RZ 20 .. P _S . 50 ..	46,50		38,85	12,00	40,80	21
22	851 06 Z 22 .. P _S . 50 ..	851 06 RZ 22 .. P _S . 50 ..	46,50		42,05	12,00	40,80	21
24	851 06 Z 24 .. P _S . 50 ..	851 06 RZ 24 .. P _S . 50 ..	65,50		45,10	31,40	45,00	29