

Tantalum Chip Capacitors
Sintered Anode, Solid Semiconductor Electrolyte, +125°C

ETD-H

Structure:

Tantalum chip capacitors with sintered anode and solid semiconductor electrolyte, flame retardant encapsulation and plated terminals. These terminals are manufactured in a special process and form part of the capacitor body.

In the standard version the leads are tinned, however, goldplated leads are also available for special mounting processes.

This capacitor has been developed according to the requirements of the hearing aid manufacturers.

By use of tantalum powder sorts of highest quality it was possible to realize the size 0805 C.E.I. and therefore to fit the tantalum chip capacitor to the dimensions of other chip components.

Standards:

IEC 384-3; CECC 30 000;
 CECC 30 800.

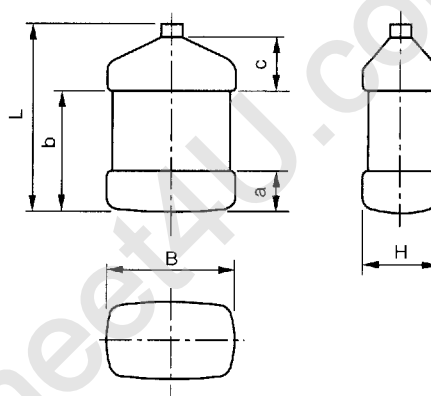
Note:

Any mechanical modification of the tantalum anode wire nib may impair the functioning of the component.

For further technical data:

See ETD

Dimensions



The positive pole is marked by the protruding tantalum anode wire nib.

Dimensions (mm)

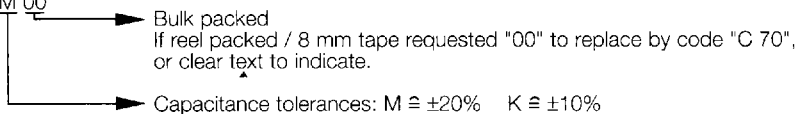
C.E.I.	L	B	H	a	b	c
	±0,2	±0,2	±0,2	±0,2	±0,2	min.
0805	2	1,2	1,2	0,5	1,1	0,3



ETD-H

Case size 0805	Rated cap.	Rated voltage	Category voltage	Dimensions						Leakage current after 5 min. at +20°C	Impedance at 120 kHz +20°C	Dissipation factor at 1 kHz +20°C	Article-No.
	C_R	U_R	U_C	L	B	H	a	b	c	I_R max.	$\tan \delta$ max.	$\tan \delta$ max.	
	μF	V-	V-	$\pm 0,2$	$\pm 0,2$	$\pm 0,2$	$\pm 0,2$	$\pm 0,2$	min.	μA			
	0,1	50	33	2	1,2	1,2	0,5	1,1	0,3	0,5	0,06	0,10	TDH 104050 M 00
	0,15	50	33	2	1,2	1,2	0,5	1,1	0,3	0,5	0,06	0,10	TDH 154050 M 00
	0,22	50	33	2	1,2	1,2	0,5	1,1	0,3	0,5	0,06	0,14	TDH 224050 M 00
	0,1	35	23	2	1,2	1,2	0,5	1,1	0,3	0,5	0,06	0,10	TDH 104035 M 00
	0,15	35	23	2	1,2	1,2	0,5	1,1	0,3	0,5	0,06	0,10	TDH 154035 M 00
	0,22	35	23	2	1,2	1,2	0,5	1,1	0,3	0,5	0,06	0,14	TDH 224035 M 00
	0,33	35	23	2	1,2	1,2	0,5	1,1	0,3	0,5	0,06	0,14	TDH 334035 M 00
	0,47	25	17	2	1,2	1,2	0,5	1,1	0,3	0,5	0,06	0,18	TDH 474025 M 00
	0,68	20	13	2	1,2	1,2	0,5	1,1	0,3	0,5	0,06	0,18	TDH 684020 M 00
	1	15	10	2	1,2	1,2	0,5	1,1	0,3	0,5	0,06	0,24	TDH 105015 M 00
	1,5	10	7	2	1,2	1,2	0,5	1,1	0,3	0,5	0,06	0,24	TDH 155010 M 00
	2,2	6	4	2	1,2	1,2	0,5	1,1	0,3	0,5	0,06	0,24	TDH 225006 M 00
	3,3	4	2,7	2	1,2	1,2	0,5	1,1	0,3	0,5	0,06	0,24	TDH 335004 M 00
	4,7	2	1,3	2	1,2	1,2	0,5	1,1	0,3	0,5	0,08	0,32	TDH 475002 M 00
	6,8	2	1,3	2	1,2	1,2	0,5	1,1	0,3	0,5	0,08	0,40	TDH 685002 M 00

Ordering example: TDH 474025 M 00



Taping according to IEC 286-3, see page 9

Packaging units: See page 10