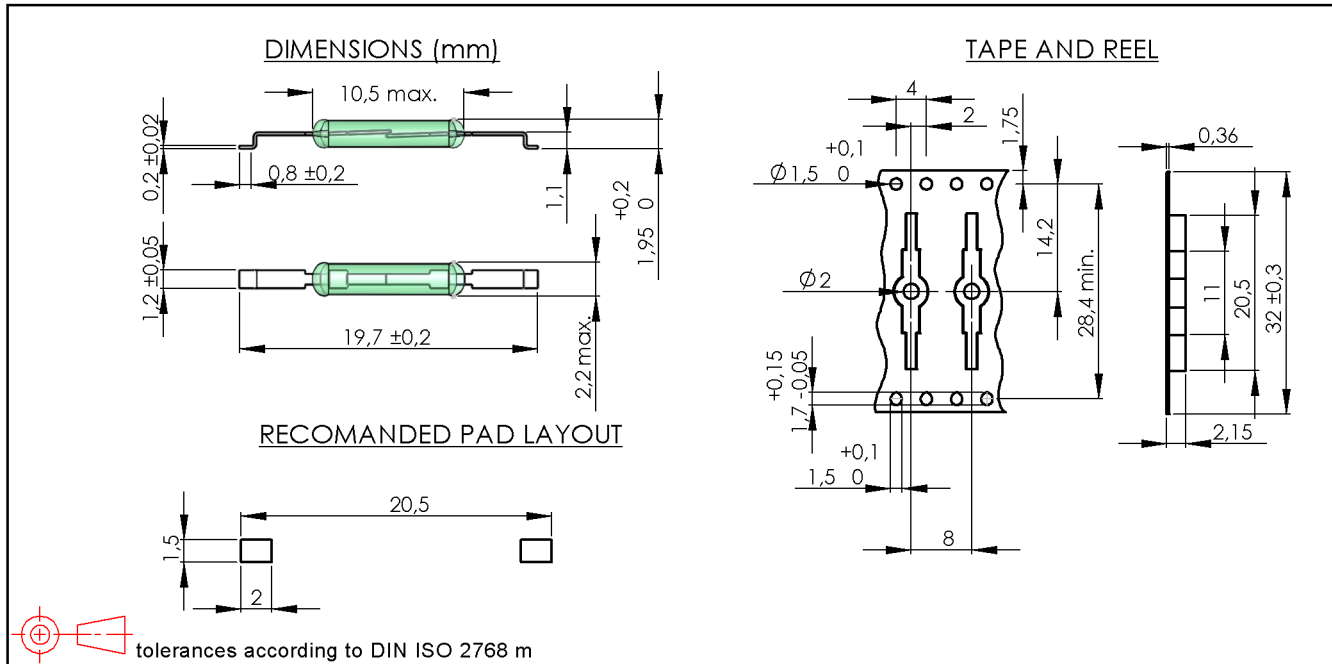


*Products for tomorrow...*

**vorläufiges Datenblatt**



Magnetische Eigenschaften	Bedingung	Min	Soll	Max	Einheit
Anzugserregung (Bezugswert)	Reedkontakt unbearbeitet gemessen in Test-Spule - "funktionsbestimmend"	15		20	AT
Test-Spule	Reedkontakt unbearbeitet		KMS-02		
Anzug	bei 20 °C	47		73	
Prüfmittel			KMS-11		
Anzug in milliTesla (konf.)	MS150 - phys. bedingte Toleranz +/- 0,1mT	1,9		3,1	mT
Prüfmittel			MS-150		

Kontaktdaten 35	Bedingung	Min	Soll	Max	Einheit
Schaltleistung	Kombinationen von Schalt-Spannung und -Strom dürfen die max. Schaltleistung nicht übersteigen			20	W
Schaltspannung (> 9 AT)	DC or Peak AC			200	V
Schaltstrom	DC or Peak AC			1	A
Transportstrom	DC or Peak AC			1,25	A
Kontaktwiderstand statisch	bei 40% Übererregung Anfangswert			150	mOhm
Kontaktwiderstand dynamisch	Spitzenwert 1,5 ms nach Erregung Anfangswert			200	mOhm
Durchbruchspannung (10-30 AT)	gemäß IEC 255-5	220			VDC
Schaltzeit inklusive Prellen	gemessen mit 40% Übererregung			0,5	ms
Abfallzeit	gemessen ohne Spulenerregung			0,1	ms
Kapazität	@ 10 kHz über offenem Kontakt		0,3		pF

Produktspezifische Daten	Bedingung	Min	Soll	Max	Einheit
RoHS Konformität			ja		

Umweltdaten	Bedingung	Min	Soll	Max	Einheit
Schock	1/2 Sinuswelle, Dauer 11ms			30	g
Vibration	von 10 - 2000 Hz			20	g
Arbeitstemperatur		-20		130	°C
Lagertemperatur		-55		130	°C
Waschfähigkeit			Fluxdicht		

Allgemeine Daten	Bedingung	Min	Soll	Max	Einheit
Kunde / Kundennummer			Motorola		

Änderungen im Sinne des technischen Fortschritts bleiben vorbehalten

Neuanlage am: 19.10.09 Neuanlage von: RPYPEC  
 Letzte Änderung 15.12.09 Letzte Änderung : NMIHAI

Freigegeben am: 26.10.09 Freigegeben von: TLANE  
 Freigegeben am: Freigegeben von:

Version: 02