

PWM控制DC-DC升压控制器—背光LED驱动 AP3127

■ 产品概述

AP3127系列是一款固定频率、恒定电流的升压DC/DC控制器；主要用于手机、PDA和数码相机等设备上的白光背光LED驱动；输出电压最高可以达到17.5V；输入电压为2.5V时能同时驱动两路LED每路由3个LED串联；LED的亮度可以外加一个PWM信号来控制；电路内部集成了一个内阻2欧姆的大管子，外部只要采用0.22uF的电容，减小了外围电路的面积；AP3127系列带过压保护功能。

■ 产品特点

输入电压：2.5V—6V；

输出电压：最大可以达到17.5V

振荡频率：1MHz±20%；

效率：88%（输入电压为3.6V驱动3个串联的LED，LED电流为20mA）

工作控制模式：PWM控制的电流模工作模式

待机功耗：最大1.0uA

负载电容：0.22uF，陶瓷电容

LX端电流限制：300mA

■ 用途

移动电话

PDA

数码相机

■ 封装

SOT23—6

■ 功能框图

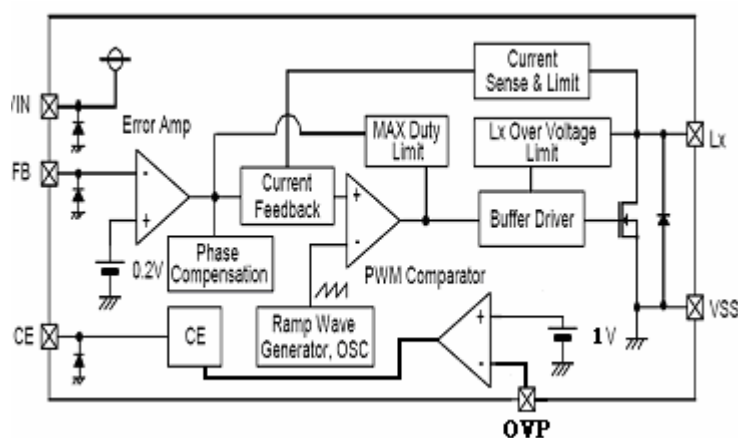


图1 AP3127 功能框图

绝对最大额定值

项目	符号	绝对最大额定值	单位	
输入电压	VIN	$V_{SS}-0.3 \sim V_{SS}+7$	V	
输出电压	VOUT	$V_{SS}-0.3 \sim V_{SS}+7$		
	VLX	$V_{SS}-0.3 \sim V_{SS}+22$		
FB端电压	Vfb	$V_{SS}-0.3 \sim V_{SS}+7$	V	
CE端电压	Vce	$V_{SS}-0.3 \sim V_{SS}+7$	V	
LX端电流	ILX	1000	mA	
OVP端电压	Vovp	$V_{SS}-0.3 \sim V_{SS}+22$		
容许功耗	PD	SOT23-5	250	mW
工作环境温度	Topr	$-40 \sim +85$	°C	
保存温度	Tstg	$-55 \sim +125$		

注意 绝对最大额定值是指无论在任何条件下都不能超过的额定值。万一超过此额定值，有可能造成产品劣化等物理性损伤。

电气特性

(Ta=25°C除非特殊指定)

项目	符号	条件	最小值	典型值	最大值	单位	测试电路
FB 控制电压	VFB	-	0.19	0.20	0.21	V	1
输出电压	VOUT	-	VIN	-	17.5		
LX 端电压	VLX		-	-	20.0		
工作电压	VIN		2.5	-	6		
待机电流	ISTB	VCE=0V、VLX=5V	-		1	uA	3
消耗电流 1	IDD1			550		uA	2
消耗电流 2	IDD2	VIN=VLX、VFB=0.4V	-	65			3
振荡频率	FOSC		0.8	1.0	1.2	MHz	2
最大占空比	MAXDTY	VCONT=0.4V	86	92	98	%	2
效率	EFFI	VIN=3.6V; RLED=20Ω	-	88	-	%	1
电流限制	ILIM	VIN=3.6		300		mA	4
OVP 端过压保护	OVPOVL		18.0	19.0		V	2
LX 导通电阻		VIN=3.6V、VLX=0.4V		2.0		Ω	2
LX 端漏电	ILXL			0	1	uA	3
CE 端高电压	VCEH		0.65			V	2
CE 端低电压	VCEL				0.2	V	2
CE 高电流	ICEH	同 IDD2			0.1	uA	3
CE 低电流	ICEL	同 ISTB			-0.1	uA	3
FB 高电流	ICEH	同 IDD2			0.1	uA	3
FB 低电流	ICEL	同 ISTB			-0.1	uA	3

■ 测试电路

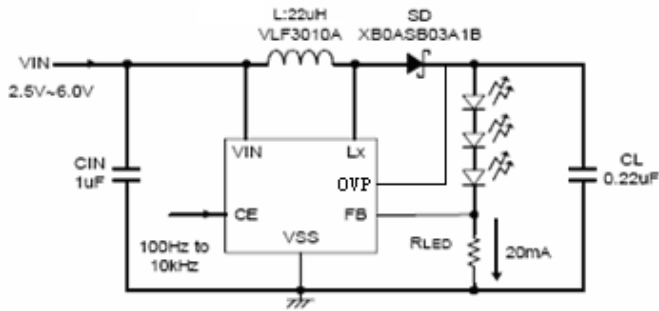


图 2

Circuit ②

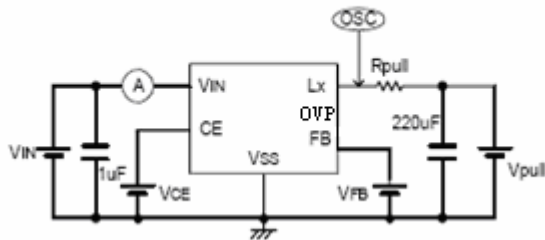


图 3

Circuit ③

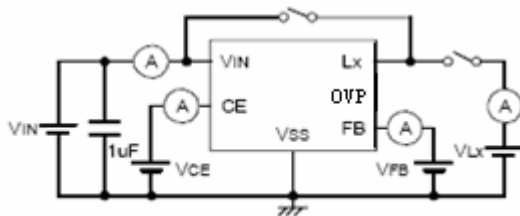


图 4

Circuit ④

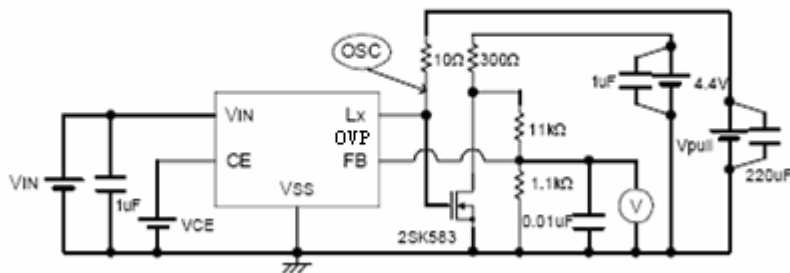


图 5

注：所有测试电路中 $R_{LED} = V_{FB} / I_{LED}$, V_{FB} 为 FB 端输出电压, $I_{LED} = 20\text{mA}$;

■ 典型应用电路

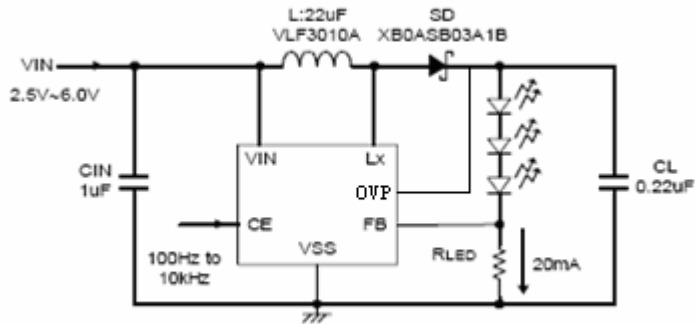
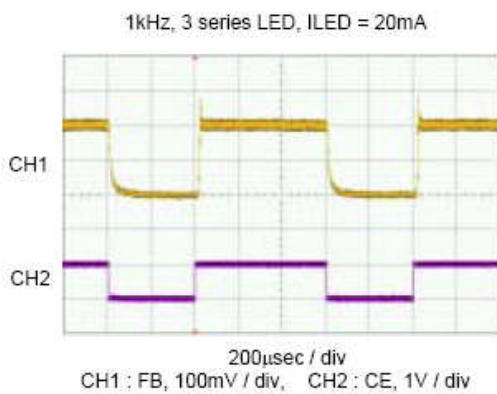
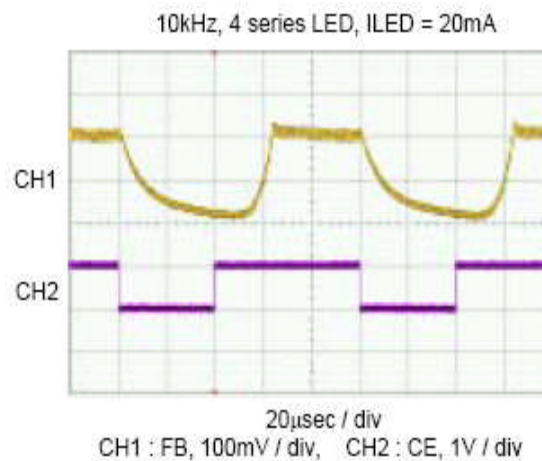


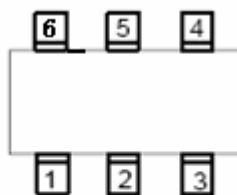
图 6

注:电路中 $R_{LED} = V_{FB} / I_{LED}$, V_{FB} 为 FB 端输出电压, $I_{LED} = 20\text{mA}$;

■ 典型特性曲线



■ 引脚配置



SOT23-6 (TOP VIEW)

■ 引脚分配

引脚号	引脚名	功能描述
1	LX	SWITCH
2	VSS	地
3	FB	电压反馈端
4	CE	芯片使能端
5	OVP	过压保护
6	VIN	电源输入

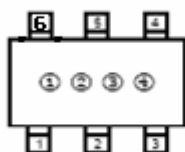
■ 订购信息

AP3127 ① ② ③ ④ ⑤ ⑥

数字项目	符号	功能
①	B	带过压保护功能；振荡器频率 1MHZ
② ③ ④	020-149	FB 端电压 例：②=0 ③=2 ④=0 表示 0.20V ②=1 ③=2 ④=3 表示 1.23V
⑤	M	封装形式 SOT-25
⑥	R	卷带：正向
	L	卷带：反向

■ 打印信息

○ SOT23-6



① 代表产品名

符号	产品代号
Z	AP3127****M*

② 代表产品 FB 端电压范围和类型

符号	FB 端输出电压(V)	部分代号
L	0.20-0.49	AP3127B****M*
H	1.20-1.49	AP3127B****M*

③ 代表 FB 端电压

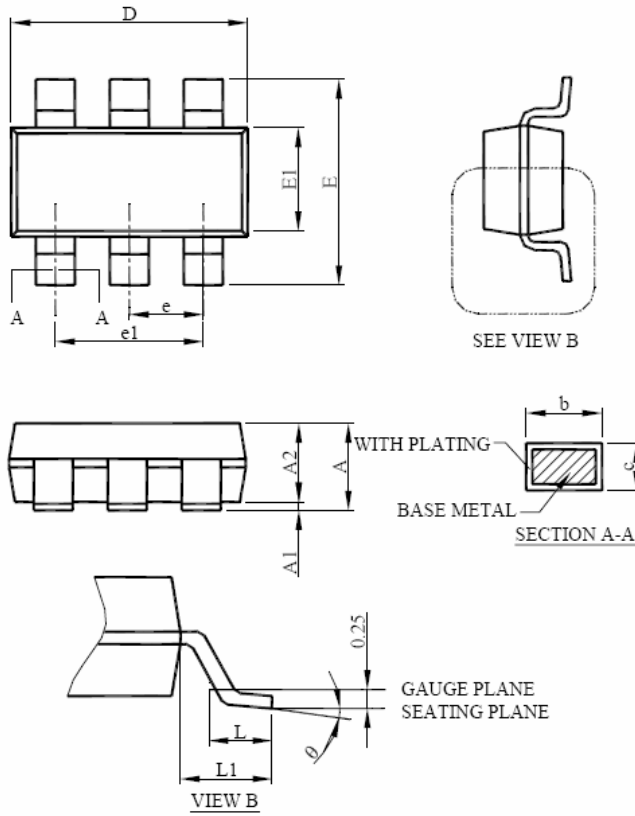
符号	FB 端输出电压(V)		符号	FB 端输出电压(V)	
0	0.20	1.20	F	0.35	1.35
1	0.21	1.21	H	0.36	1.36
2	0.22	1.22	K	0.37	1.37
3	0.23	1.23	L	0.38	1.38
4	0.24	1.24	M	0.39	1.39
5	0.25	1.25	N	0.40	1.40
6	0.26	1.26	P	0.41	1.41
7	0.27	1.27	R	0.42	1.42
8	0.28	1.28	S	0.43	1.43
9	0.29	1.29	T	0.44	1.44
A	0.30	1.30	U	0.45	1.45
B	0.31	1.31	V	0.46	1.46
C	0.32	1.32	X	0.47	1.47
D	0.33	1.33	Y	0.48	1.48
E	0.34	1.34	Z	0.49	1.49

④ 代表生产批号

数字 0-9, A-Z, 倒写数字 0-9, A-Z, 然后重复 (G, I, J, O, Q, W 除外)

■ 封装信息

● SOT-23-6



SYMBOL	SOT-26	
	MILLIMETERS	
	MIN.	MAX.
A	0.95	1.45
A1	0.05	0.15
A2	0.90	1.30
b	0.30	0.50
c	0.08	0.22
D	2.80	3.00
E	2.60	3.00
E1	1.50	1.70
e	0.95 BSC	
e1	1.90 BSC	
L	0.30	0.60
L1	0.60 REF	
θ	0°	8°