

Piezoelektrischer Kraftaufnehmer

Piezoelectric Force Transducer

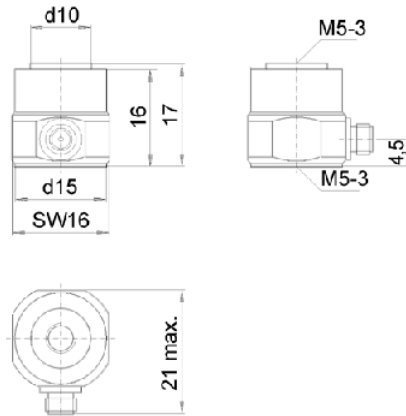
2.1
Sensoren
Sensors
KF24

Eigenschaften

- Für dynamische Zug- und Druckkraftmessung
- Ladungsausgang, keine Hilfsenergie erforderlich
- Hohe Empfindlichkeit
- Höchste Auflösung
- Günstiger Preis

Properties

- For dynamic measurement of tensile and compression forces
- Charge output, no external power required
- High sensitivity
- Excellent resolution
- Reasonable price



		KF24	
Ausgang • Output		Ladung • Charge	
Ladungsübertragungsfaktor • Charge sensitivity	B_{qF}	300 ± 20 %	pC/N
Spannungsübertragungsfaktor	B_{uF}	200 ± 20 %	mV/N
Druckkraft max. • Compression force max.	F_C	2000	N
Zugkraft max. • Tensile force max.	F_T	300	N
Eigenfrequenz • Natural frequency	f_c	40	kHz
Nachgiebigkeit • Rigidity	n	$4 \cdot 10^{-9}$	m/N
Kapazität • Capacitance	C_i	1	nF
Verhalten gegenüber Umgebungseinflüssen • Environmental characteristics			
Arbeitstemperaturbereich • Operating temperature range	T_{min}/T_{max}	-10 / 80	°C
Mechanische Daten • Mechanical data			
Masse ohne Kabel • Weight without cable	m	20 / 0,7	g / oz
Koppelmasse • Coupling mass	m_c	5 / 0,18	g / oz
Gehäusematerial • Case material		Edelstahl • Stainless steel	
Buchse • Socket		UNF 10-32	
Befestigung • Mounting		2 Gewinde M5 • 2 M5 tapped drills	

Bestellinformation

Mit komplettem Zubehörset:

Bestellbezeichnung: **KF24/01**

Transportetui mit

- Störfreies Kabel 2 x UNF 10-32, Typ 009
- BNC / UNF 10-32 - Adapter, Typ 017
- Stiftschraube M5, Typ 003
- Kennblatt

Ohne Kabel und Zubehör:

Bestellbezeichnung: **KF24**

Bitte beachten Sie auch unser Sortiment passender Messgeräte:

- Messverstärker [M68-Serie](#)
- Ladungsvorverstärker der Reihe [ICP100](#)

Ordering Information

With Complete Accessories Kit:

Ordering number: **KF24/01**

Transport case with

- Low noise cable 2 x UNF 10-32, mod. 009
- Adapter BNC / UNF 10-32, mod. 017
- Mounting stud M5, mod. 003
- Individual characteristics

Without Cable and Accessories:

Ordering number: **KF24**

Please note our range of suitable electronics:

- Signal Conditioners [M68](#) series
- Remote Charge Converters of [ICP100](#)

Änderungen vorbehalten.

Specifications subject to change without prior notice.

Metra Meß- und Frequenztechnik Radebeul

Meißner Str. 58

D-01445 Radebeul

Tel. +49-(0)351-836 2191

P.O.Box 01 01 13

D-01435 Radebeul

Fax: +49-(0)351-836 2940

Ausgabe / Edition: 05/03

Internet: www.MMF.de

Email: Info@MMF.de