

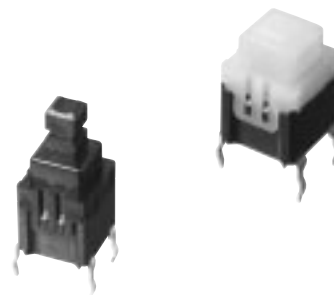
## モーメンタリプッシュスイッチ

Japan  
ChinaType: ESE20C  
(H=8.9 mm)

操作性を追求したモーメンタリタイプ

## ■ 特 長

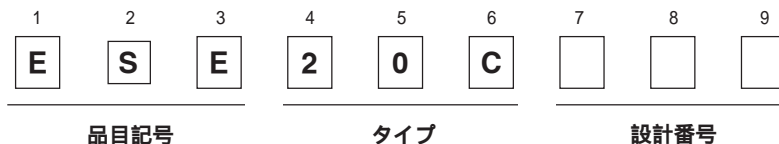
- 軽快なタクタイル操作フィーリング
- ロングオーバーストローク対応(広ON範囲)
- マイコン制御からリレー制御まで広い電流域対応



## ■ 主な用途

- 車室内操作用途(例; ヒータコントロール, オーバードライブ, ステアリングスイッチ他)
- 低電力二次電源用途, 各種モード切換え用途

## ■ 品番構成



## ■ 主な仕様

定格	50 $\mu$ A 3 V DC ~ 0.2 A 14 V DC (抵抗負荷)
フルストローク	2.5 mm
取付高さ	8.9 mm
回路数・接点数	1回路 1接点
作動形態	ノンロック
作動力	2.0 N $\pm$ 1.0 N, 4.0 N $\pm$ 1.5 N
最少包装数量	60 個 (ポリ袋)
包装箱収納数	1200 個

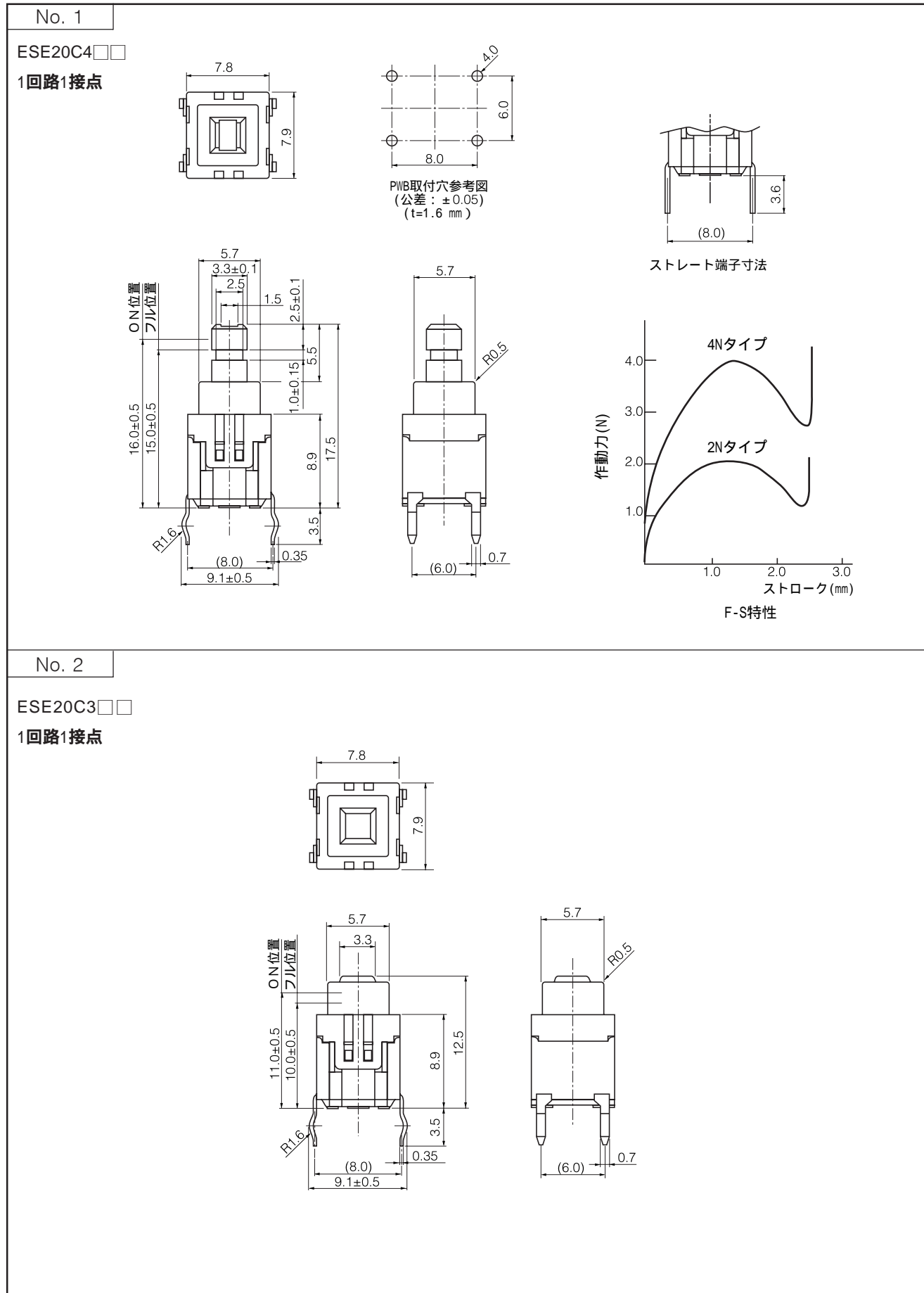
## ■ 標準品

フルストローク	作動力	レバー高さ	端子形状	
			ストレート	フォーミング
2.5 mm	2.0 N	12.5 mm	ESE20C323	ESE20C321
		17.5 mm	ESE20C423	ESE20C421
	4.0 N	12.5 mm	ESE20C343	ESE20C341
		17.5 mm	ESE20C443	ESE20C441

\*… C; 車載用 D; 一般機器用

設計・仕様について予告なく変更する場合があります。ご購入及びご使用前に当社の技術仕様書などをお求め願ひ、それらに基づいて購入及び使用していただきますようお願いいたします。なお、本製品の安全性について疑義が生じたときは、速やかに当社へご通知をいただき、必ず技術検討をしてください。

■ 形状寸法 (mm)



設計・仕様について予告なく変更する場合があります。ご購入及びご使用前に当社の技術仕様書などをお求め願ひ、それらに基づいて購入及び使用していただきますようお願いいたします。なお、本製品の安全性について疑義が生じたときは、速やかに当社へご通知をいただき、必ず技術検討をしてください。