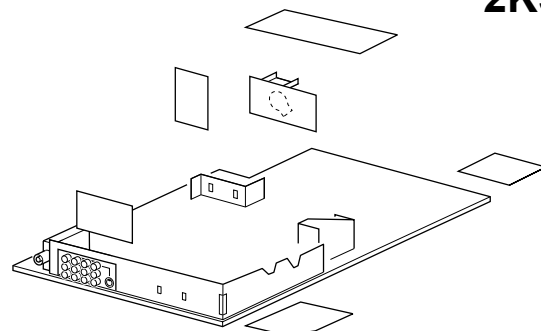


# Service Service Service

 Volta ao Menu

21PT5431/78R  
21PT5432/78R  
25PT5531/78R  
28PW6431/78R  
28PW6532/78R  
29PT4631/78R  
29PT5632/78R  
32PW6532/78R

**L01.1L**  
AC  
2K3



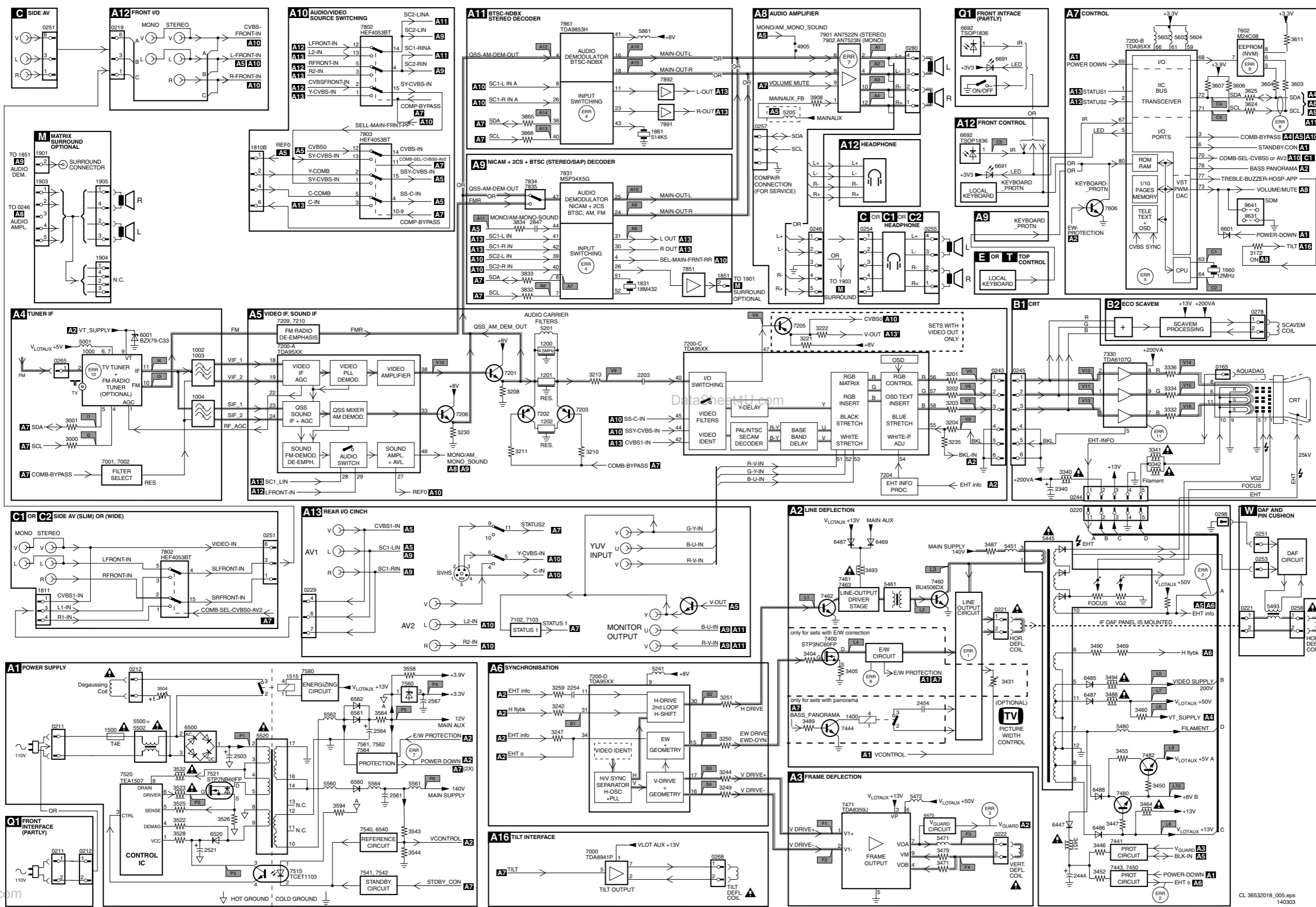
# Service Manual

| CONTEÚDO  | PÁGINA        | CONTEÚDO                                       | PÁGINA |
|---|---------------|--|--------|
| 1 Especificações Técnicas, Conexões e Vista Geral do Chassis      | 2             | Tabela de Diversidades                         | 41     |
| 2 Precauções de Segurança e Manutenção Instruções, Avisos e Notas | 4             | PIP + Interface Tilt CRT (Diagrama A16)        | 42     |
| 3 Instruções de Uso   | 6             | Painel CRT : ECO Scavem (Diagrama B1)          | 49     |
| 4 Instruções Mecânicas  | 18            | Painel CRT : ECO Scavem (Diagrama B2)          | 50     |
| 5 Modos de Serviço, Códigos de Erro e Descoberta de Falhas        | 20            | Painel AV Lateral + Headphone (Diagrama C)     | 53     |
| 6 Diagrama em Blocos , Pontos de teste, I2C e Diagrama em Blocos  | 25            | Painel AV Lateral + Headphone (SLIM) (Diag.C1) | 54     |
| Vista Geral da Tensão de Alimentação                              | 26            | Painel AV Lateral + Headphone (WIDE) (Diag.C2) | 56     |
| Vista Geral dos Pontos de Teste                                   | 27            | Painel de Controle Superior (Diagrama E)       | 58     |
| Esquemas e Painéis  | Diagr. Painel | Painel de Matrix Surround (Diagrama M)         | 59     |
| Fonte de Alimentação (Diagrama A1)                                | 28            | Painel de Controle Superior (Diagrama T)       | 60     |
| Deflexão Horizontal (Diagrama A2)                                 | 29            | Painel de Interface Frontal (Diagrama Q1)      | 62     |
| Deflexão Vertical (Diagrama A3)                                   | 30            | Painel DAF +                                   | 63     |
| Tuner I/F (Diagrama A4)   | 31            | Correção Interna Pin Cushion (Diagrama W)      | 63     |
| FI Video + FI Som (Diagrama A5)                                   | 32            | 8 Ajustes                                      | 65     |
| Sincronismo (Diagrama A6)   | 33            | 9 Descrição do Circuito                        | 71     |
| Controle (Diagrama A7)  | 34            | Lista de Abreviações                           | 80     |
| Amplificador de Áudio (Diagrama A8)                               | 35            | 10 Listas de Material                          |        |
| BTSC (Stereo / Decoder SAP) (Diagrama A9)                         | 36            | Lista de Material 21PT5431/78R                 | 82     |
| Chaveamento de A/V (Diagrama A10)                                 | 37            | Lista de Material 21PT5432/78R                 | 87     |
| BTSC NDBX Stereo Decoder (Diagrama A11)                           | 38            | Lista de Material 25PT5531/78R                 | 92     |
| E/S Frontal+Controle+Headphone (Diagr. A12)                       | 39            | Lista de Material 28PW6431/78R                 | 98     |
| E/S Traseira Cinch (Diagrama A13)                                 | 40            | Lista de Material 28PW6532/78R                 | 104    |
|   |               | Lista de Material 29PT4631/78R                 | 110    |
|   |               | Lista de Material 29PT5632/78R                 | 115    |
|   |               | Lista de Material 32PW6532/78R                 | 121    |



# 6. Diagrama em Blocos, Pontos de Teste, I2C e Tensão de Alimentação

## Diagrama em Blocos



et4U.com

DataSheet4U.com

DataShee

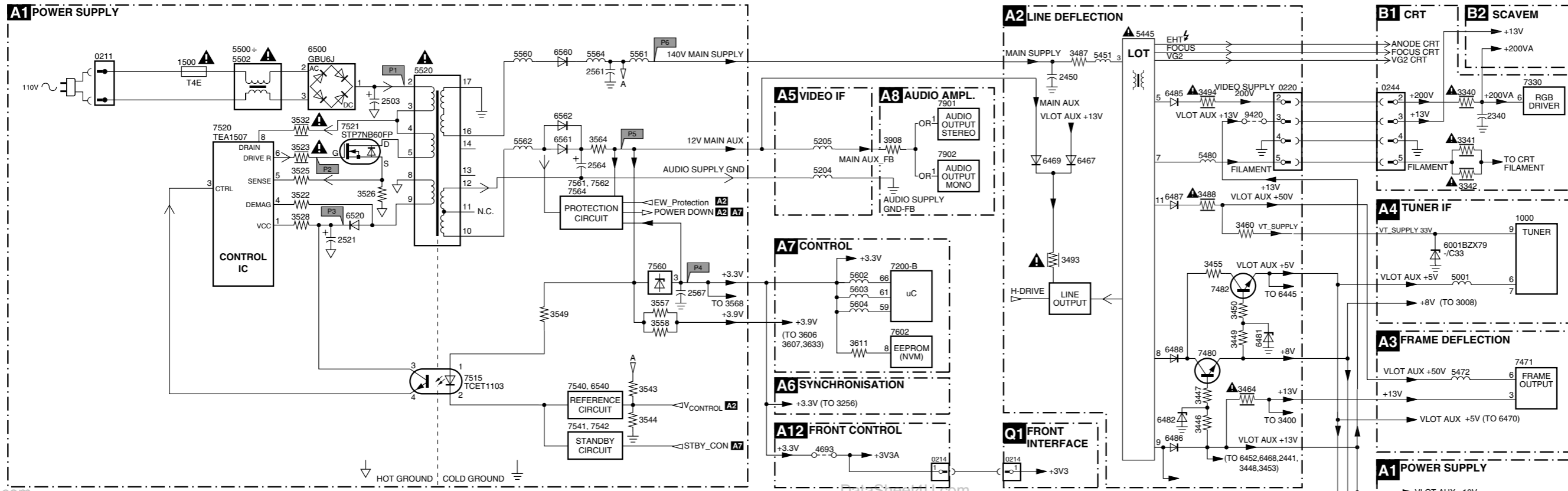
DataSheet4U.com

www.DataSheet4U.com

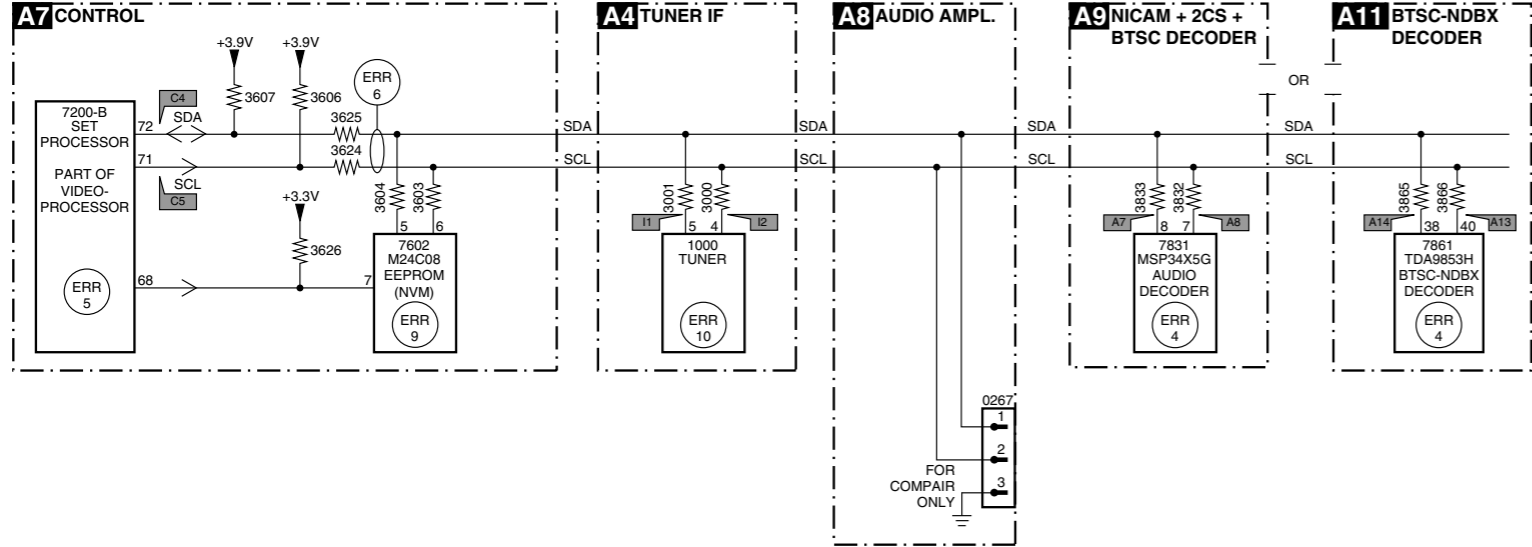
DataSheet4U.com

CL 36532018\_005.eps  
140303

Vista Geral I2C e Tensão de Alimentação

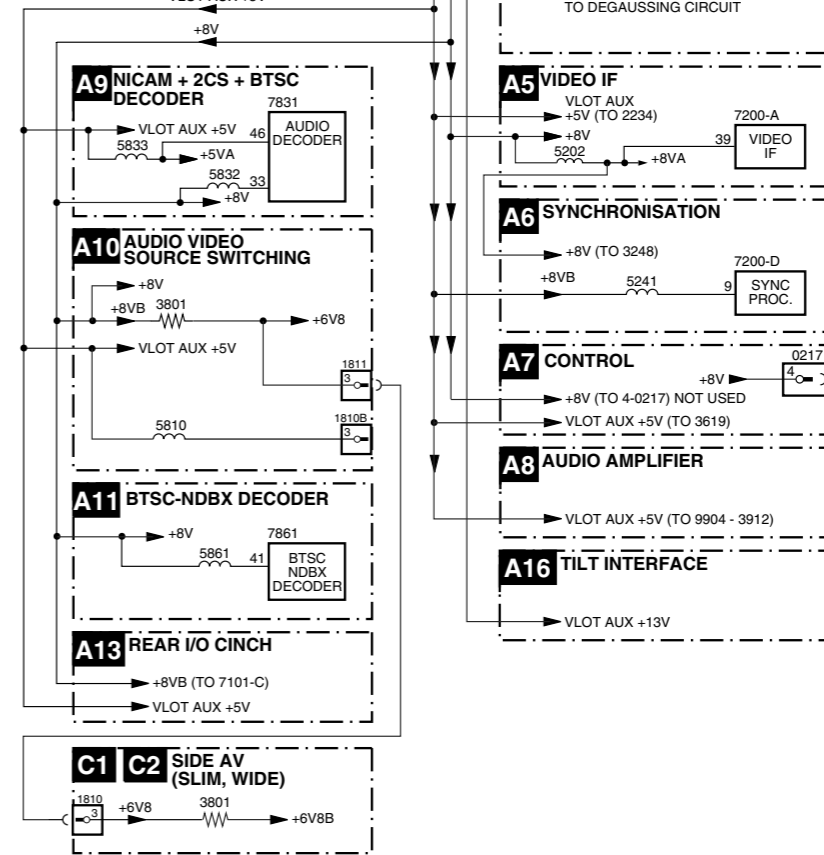


I2C BUS INTERCONNECTION DIAGRAM



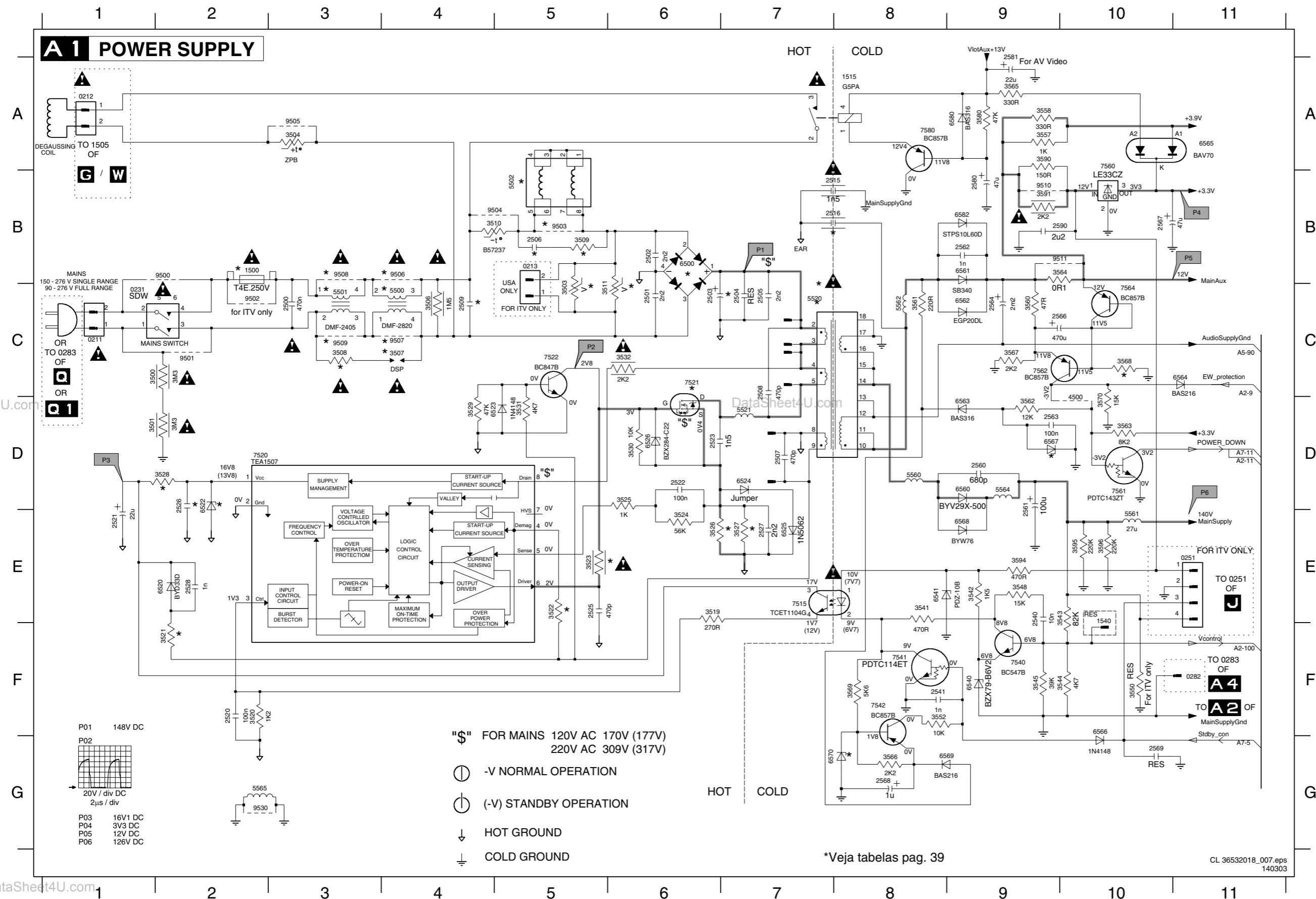
**ERROR CODE LIST**

| Error | Description   |
|-------|---|
| 0     | No error  |
| 1     | X-Ray / over voltage protection                           |
| 2     | High beam (BCI) protection                                |
| 3     | Vertical guard protection                                 |
| 4     | I2C error while communicating with the sound processor    |
| 5     | Power ON reset (POR bit) 3.3V protection / +8V protection |
| 6     | General I2C error   |
| 7     | Power down (over current) protection                      |
| 8     | EW protection (Large Screen only)                         |
| 9     | I2C error EEPROM error                                    |
| 10    | I2C error PLL tuner                                       |
| 11    | Black current loop instability protection                 |



# 7. Esquema Elétrico e Layout dos Painéis

## Mono Painel: Fonte de Alimentação



|          |          |
|----------|----------|
| 0211 C1  | 3591 B9  |
| 0212 A1  | 3594 E9  |
| 0213 B5  | 3595 E10 |
| 0231 C1  | 3596 E10 |
| 0251 E11 | 4500 D10 |
| 0282 F11 | 5500 C4  |
| 1500 B2  | 5501 C3  |
| 1515 A8  | 5502 B5  |
| 1540 F10 | 5520 C7  |
| 2500 C3  | 5521 D7  |
| 2501 C6  | 5560 D8  |
| 2502 B6  | 5561 E10 |
| 2503 C6  | 5562 C8  |
| 2504 C7  | 5564 D9  |
| 2505 C7  | 5565 G2  |
| 2506 B5  | 6500 B6  |
| 2507 D7  | 6520 E2  |
| 2508 C7  | 6522 D2  |
| 2509 C4  | 6523 D5  |
| 2515 B7  | 6524 D7  |
| 2516 B7  | 6525 E7  |
| 2520 F2  | 6526 D6  |
| 2521 E1  | 6540 F9  |
| 2522 D6  | 6541 E8  |
| 2523 D6  | 6560 D9  |
| 2525 E5  | 6561 B9  |
| 2526 D2  | 6562 C9  |
| 2527 E7  | 6563 D9  |
| 2528 E2  | 6564 C11 |
| 2540 E9  | 6565 A11 |
| 2541 F8  | 6566 F10 |
| 2560 D9  | 6567 D9  |
| 2561 D9  | 6568 E9  |
| 2562 B9  | 6569 G9  |
| 2563 D9  | 6570 G7  |
| 2564 C9  | 6580 A9  |
| 2566 C9  | 6582 B9  |
| 2567 B10 | 7515 E7  |
| 2568 G8  | 7520 D2  |
| 2569 G10 | 7521 C6  |
| 2580 B9  | 7522 C5  |
| 2581 A9  | 7540 F9  |
| 2590 B10 | 7541 F8  |
| 3500 C1  | 7542 F8  |
| 3501 D1  | 7560 A10 |
| 3503 C5  | 7561 D10 |
| 3504 A3  | 7562 C9  |
| 3506 C4  | 7564 C10 |
| 3507 C4  | 7580 A8  |
| 3508 C3  | 9500 B2  |
| 3509 B5  | 9501 C2  |
| 3510 B4  | 9502 C2  |
| 3511 C5  | 9503 B5  |
| 3519 E6  | 9504 B5  |
| 3520 F2  | 9505 A3  |
| 3521 F2  | 9506 B4  |
| 3522 E5  | 9507 C4  |
| 3523 E5  | 9508 B3  |
| 3524 E6  | 9509 C3  |
| 3525 D6  | 9510 B9  |
| 3526 E6  | 9511 B10 |
| 3527 E7  | 9530 G2  |
| 3528 D2  |          |
| 3529 D4  |          |
| 3530 D6  |          |
| 3531 D5  |          |
| 3532 C6  |          |
| 3541 E8  |          |
| 3542 E9  |          |
| 3543 E10 |          |
| 3544 F10 |          |
| 3545 F9  |          |
| 3548 E9  |          |
| 3550 F10 |          |
| 3552 F8  |          |
| 3557 A9  |          |
| 3558 A9  |          |
| 3560 C9  |          |
| 3561 C8  |          |
| 3562 D9  |          |
| 3563 D10 |          |
| 3564 B10 |          |
| 3565 A9  |          |
| 3566 G8  |          |
| 3567 C9  |          |
| 3568 C10 |          |
| 3569 F8  |          |
| 3570 D10 |          |
| 3580 A9  |          |
| 3590 A9  |          |

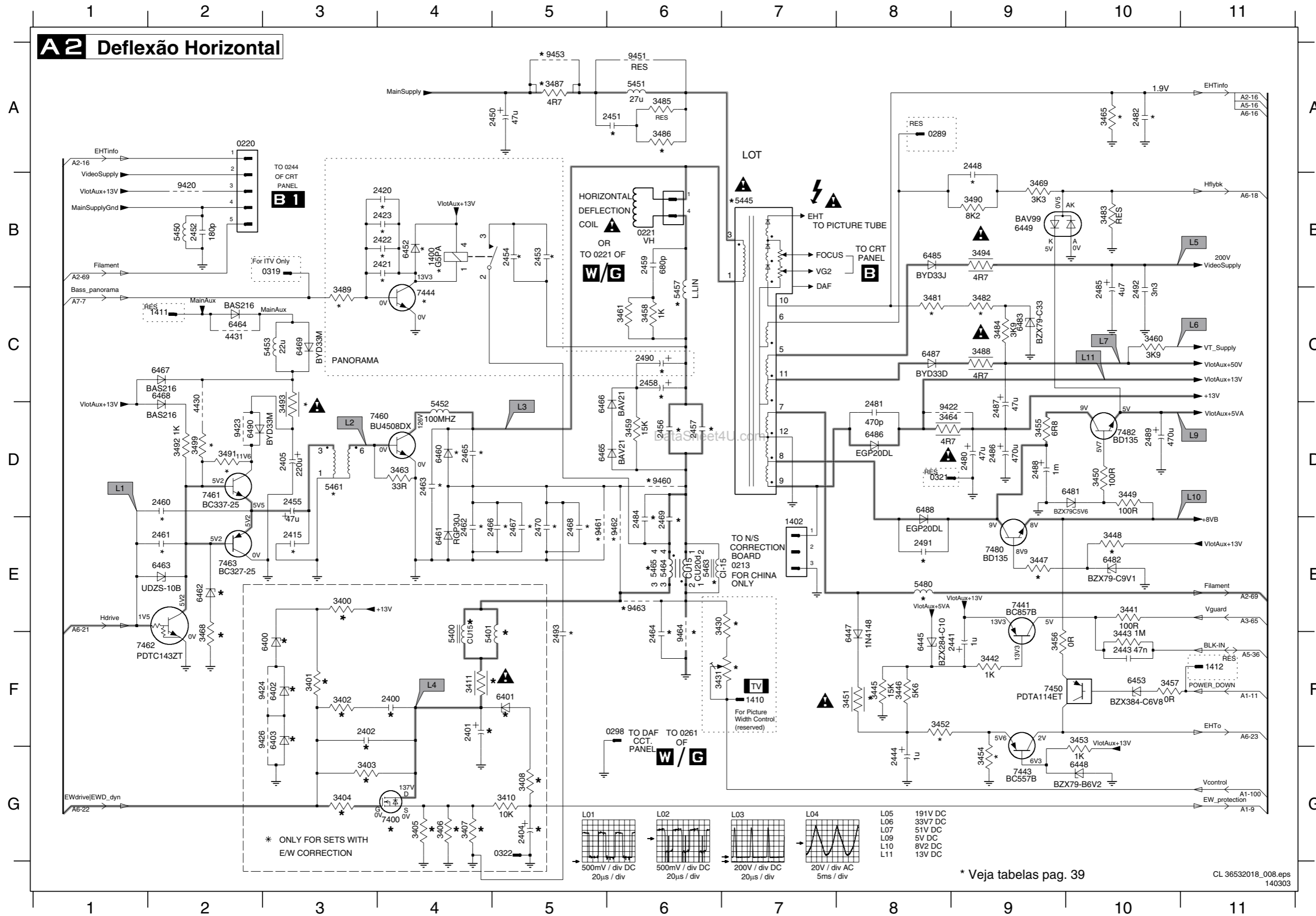
- "\$" FOR MAINS 120V AC 170V (177V)  
220V AC 309V (317V)
- ⊖ -V NORMAL OPERATION
- ⊖ (-V) STANDBY OPERATION
- ⬇ HOT GROUND
- ⬆ COLD GROUND

\*Veja tabelas pag. 39

CL 36532018\_007.eps  
140303

Mono Panel: Deflexão Horizontal

A2 Deflexão Horizontal



- 0220 A2
- 0221 B6
- 0289 A8
- 0298 F6
- 0319 B2
- 0321 D8
- 0322 G5
- 1400 B4
- 1402 E7
- 1410 F7
- 1411 C2
- 1412 F11
- 2400 F4
- 2401 F4
- 2402 F3
- 2404 G5
- 2405 D3
- 2415 E3
- 2420 B4
- 2421 B4
- 2422 B4
- 2423 B4
- 2441 F9
- 2443 F10
- 2444 G8
- 2448 A9
- 2450 A5
- 2451 A6
- 2452 B2
- 2453 B5
- 2454 B5
- 2455 D3
- 2456 D6
- 2457 D6
- 2458 C6
- 2459 B6
- 2460 D2
- 2461 E2
- 2462 E4
- 2463 D4
- 2464 F6
- 2465 D4
- 2466 E5
- 2467 E5
- 2468 E5
- 2469 E6
- 2470 E5
- 2480 D9
- 2481 D8
- 2482 A10
- 2484 E6
- 2485 C10
- 2486 D9
- 2487 D9
- 2488 D9
- 2489 D10
- 2490 C6
- 2491 E8
- 2492 C10
- 2493 F5
- 3400 E3
- 3401 F3
- 3402 F3
- 3403 G3
- 3404 G3
- 3405 G4
- 3406 G4
- 3407 G4
- 3408 G5
- 3410 G5
- 3411 F4
- 3430 E6
- 3431 F6
- 3441 E10
- 3442 F9
- 3443 F10
- 3445 F8
- 3446 F8
- 3447 E9
- 3448 E10
- 3449 D10
- 3450 D10
- 3451 F8
- 3452 F8
- 3453 F10
- 3454 G9
- 3455 D9
- 3456 F9
- 3457 F10
- 3458 C6
- 3459 D6
- 3460 C10
- 3461 C6
- 3463 D4
- 3464 D8
- 3465 A10
- 3468 F2
- 3469 B9
- 3481 C8
- 3482 C9
- 3483 B10
- 3484 C9
- 3485 A6
- 3486 A6
- 3487 A5
- 3488 C9
- 3489 C3
- 3490 B9
- 3491 D2
- 3492 D2
- 3493 D3
- 3494 B9
- 3499 D2
- 4430 D1
- 4431 C2
- 5400 F4
- 5401 F4
- 5445 B7
- 5450 B2
- 5451 A6
- 5452 D4
- 5453 C3
- 5457 C6
- 5461 D3
- 5463 E6
- 5464 E6
- 5465 E6
- 5480 E8
- 6400 F3
- 6401 F5
- 6402 F3
- 6403 F3
- 6445 F8
- 6447 F8
- 6448 G10
- 6449 B9
- 6452 B4
- 6453 F10
- 6460 D4
- 6461 E4
- 6462 E2
- 6463 E2
- 6464 C2
- 6465 D5
- 6466 D5
- 6467 C2
- 6468 C2
- 6469 C3
- 6481 D10
- 6482 E10
- 6483 C9
- 6485 B8
- 6486 D8
- 6487 C8
- 6488 D8
- 6490 D2
- 7400 G4
- 7441 E9
- 7443 G9
- 7444 C4
- 7450 F9
- 7460 D3
- 7461 D2
- 7462 F1
- 7463 E2
- 7480 E9
- 7482 D10
- 9420 B2
- 9422 D8
- 9423 D2
- 9424 F3
- 9426 F3
- 9451 A6
- 9453 A5
- 9460 D6
- 9461 E5
- 9462 E6
- 9463 E6
- 9464 F6

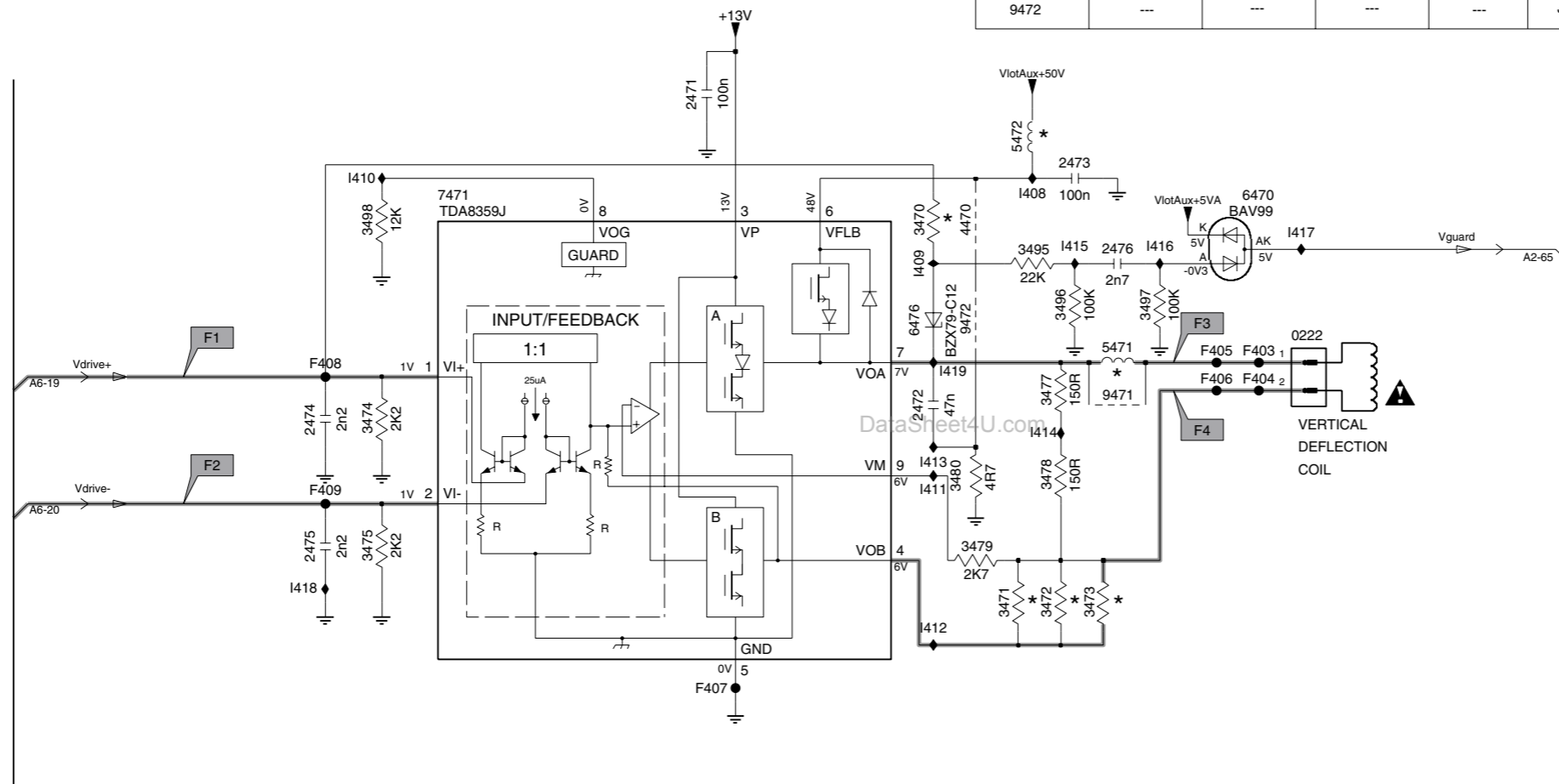
\* Veja tabelas pag. 39

CL 36532018\_008.eps  
140303

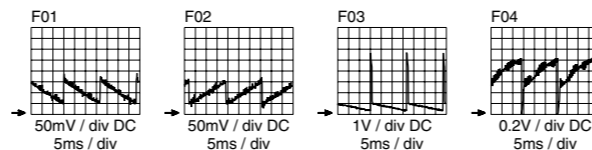
Mono Panel: Deflexão Vertical

**A3** Deflexão Vertical

| MODEL  | L2K3     |          |          |          |            |            |          |
|--------|----------|----------|----------|----------|------------|------------|----------|
| REGION | EU       |          |          |          | AP         | GL         | CH/IN    |
| TUBE   | PHCO     |          | LG.PH    |          | LG.PH      | SMGK(SF)   | LG.PH    |
| SET    | 28WR     | 32WR     | 29RF     | 24WR     | 21RF       | 21RF       | 29RF     |
| 2472   | 63V 150N | 63V 150N | 63V 150N | 63V 150N | 100V 10N   | 100V 10N   | 63V 150N |
| 3470   | 470K     | 270K     | 330K     | 470K     | 270K       | 470K       | 470K     |
| 3471   | 2R2      | 3R9      | 3R3      | 2R2      | 3R9        | 3R9        | 3R9      |
| 3472   | 3R3      | 3R3      | 3R3      | 3R3      | 4R7        | 3R9        | 3R9      |
| 3473   | 3R9      | 3R9      | 3R3      | 3R9      | 6R8        | ---        | ---      |
| 3480   | 1R5      | 1R5      | 1R5      | 1R5      | ---        | ---        | 1R5      |
| 4470   | ---      | ---      | ---      | ---      | SMD_JUMPER | SMD_JUMPER | ---      |
| 5471   | 6U8      | 6U8      | 3U3      | 3U3      | 6U8        | 6U8        | 3U3      |
| 5472   | 3MUH3    | 3MUH3    | 6MUH8    | 3MUH3    | 3MUH3      | 6MUH8      | 3MUH3    |
| 9472   | ---      | ---      | ---      | ---      | JUMPER     | JUMPER     | ---      |



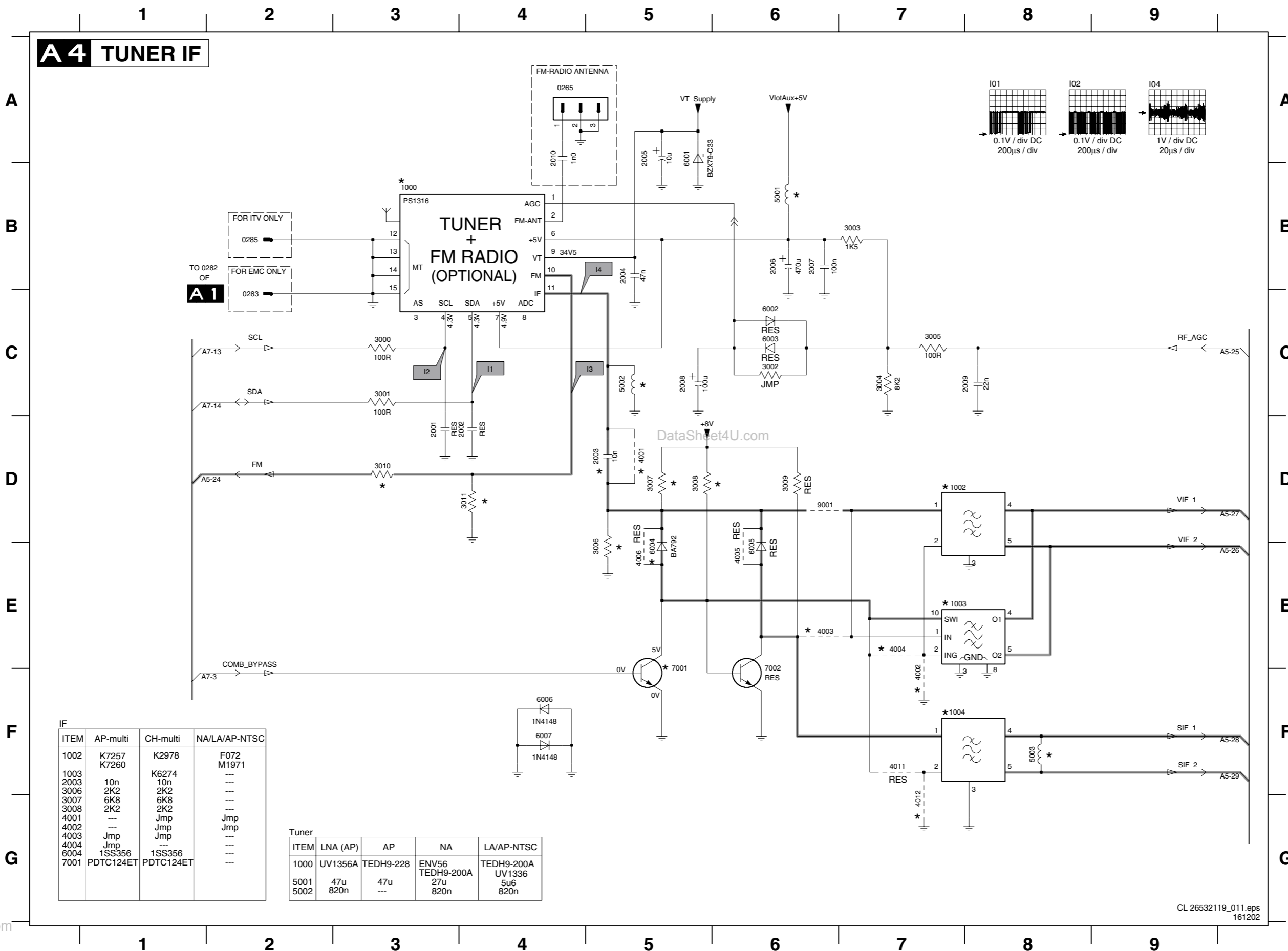
| REGION | NAFTA       |             |             | LATAM       |             |
|--------|-------------|-------------|-------------|-------------|-------------|
| TUBE   | SMGK        | TOS         | LG.PH       | LG.PH       | LG.PH       |
| ITEM   | 21RF        | 34RF        | 32V         | 32WSRF      | 28WSRF      |
| 2472   | 63V 150N    | 63V 150N    | 63V 150N    | 63V 150N    | 63V 150N    |
| 3470   | SM0805 390K | SM0805 470K | SM0805 390K | SM0805 270K | SM0805 470K |
| 3471   | 4R7         | 3R3         | 4R7         | 3R9         | 3R3         |
| 3472   | 2R2         | 2R2         | 2R2         | 3R3         | 3R3         |
| 3473   | 3R3         | 2R2         | 3R3         | 3R9         | 3R9         |
| 3480   | 1R5         | 1R5         | 1R5         | 1R5         | 1R5         |
| 4470   | ---         | ---         | ---         | ---         | ---         |
| 5471   | 3U3         | 6U8         | 3U3         | 6U8         | 6U8         |
| 9472   | ---         | ---         | ---         | ---         | ---         |



- 0222 D9
- 2471 B6
- 2472 D7
- 2473 C7
- 2474 D4
- 2475 E4
- 2476 C8
- 3470 C7
- 3471 E7
- 3472 E7
- 3473 E8
- 3474 D4
- 3475 E4
- 3477 D7
- 3478 D7
- 3479 E7
- 3480 D7
- 3495 C7
- 3496 C7
- 3497 C8
- 3498 C4
- 4470 C7
- 5471 D8
- 5472 B7
- 6470 C8
- 6476 C7
- 7471 C4
- 9471 D8
- 9472 C7
- F403 D8
- F404 D8
- F405 D8
- F406 D8
- F407 E6
- F408 D4
- F409 D4
- I408 C7
- I409 C7
- I410 C4
- I411 D7
- I412 E7
- I413 D7
- I414 D7
- I415 C7
- I416 C8
- I417 C9
- I418 E4
- I419 D7

CL 26532119\_010.eps  
111202

Mono Panel: Tuner IF



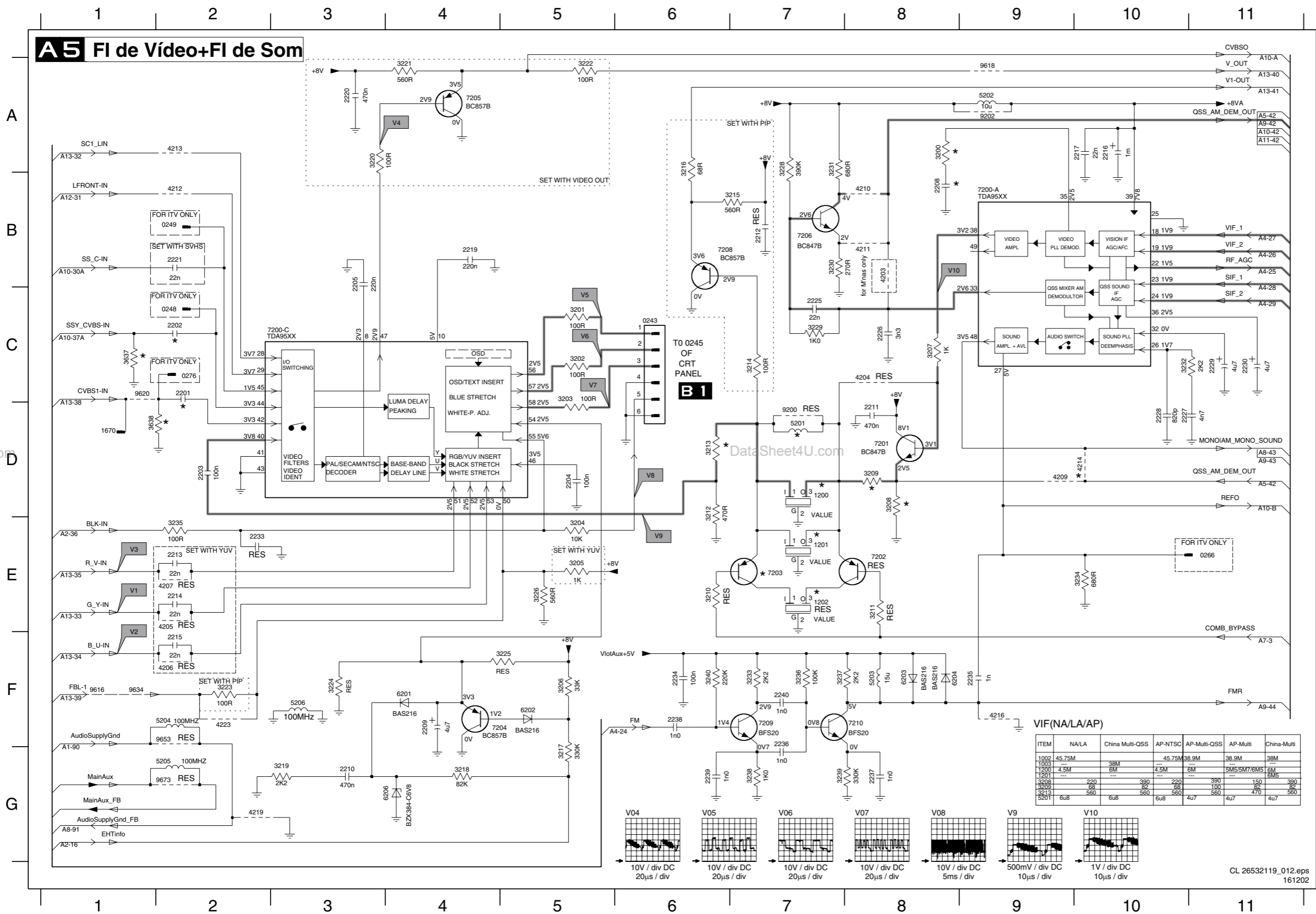
- 0265 A4
- 0283 C2
- 0285 B2
- 1000 B3
- 1002 D7
- 1003 E7
- 1004 F7
- 2001 D3
- 2002 D3
- 2003 D5
- 2004 B5
- 2005 A5
- 2006 B6
- 2007 B6
- 2008 C5
- 2009 C7
- 2010 A4
- 3000 C3
- 3001 C3
- 3002 C6
- 3003 B7
- 3004 C7
- 3005 C7
- 3006 E5
- 3007 D5
- 3008 D5
- 3009 D6
- 3010 D3
- 3011 D4
- 4001 D5
- 4002 F7
- 4003 E6
- 4004 E7
- 4005 E6
- 4006 E5
- 4011 F7
- 4012 G7
- 5001 B6
- 5002 C5
- 5003 F8
- 6001 A5
- 6002 C6
- 6003 C6
- 6004 E5
- 6005 E6
- 6006 F4
- 6007 F4
- 7001 F5
- 7002 F6
- 9001 D6

| IF   | AP-multi       | CH-multi  | NA/LA/AP-NTSC |
|------|----------------|-----------|---------------|
| 1002 | K7257<br>K7260 | K2978     | F072<br>M1971 |
| 1003 |                | K6274     | ---           |
| 2003 | 10n            | 10n       | ---           |
| 3006 | 2K2            | 2K2       | ---           |
| 3007 | 6K8            | 6K8       | ---           |
| 3008 | 2K2            | 2K2       | ---           |
| 4001 | ---            | Jmp       | Jmp           |
| 4002 | ---            | Jmp       | Jmp           |
| 4003 | Jmp            | Jmp       | ---           |
| 4004 | Jmp            | ---       | ---           |
| 6004 | 1SS356         | 1SS356    | ---           |
| 7001 | PDTC124ET      | PDTC124ET | ---           |

| Tuner | LNA (AP) | AP        | NA                  | LA/AP-NTSC           |
|-------|----------|-----------|---------------------|----------------------|
| 1000  | UV1356A  | TEDH9-228 | ENV56<br>TEDH9-200A | TEDH9-200A<br>UV1336 |
| 5001  | 47u      | 47u       | 27u                 | 5u6                  |
| 5002  | 820n     | ---       | 820n                | 820n                 |

CL 26532119\_011.eps  
161202

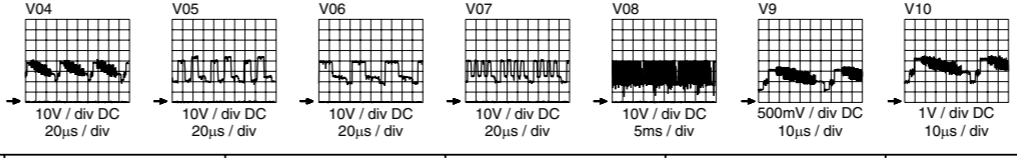
### Mono Panel: FI de Vídeo + FI de Som



- 0243 C6
- 0248 C2
- 0249 B2
- 0266 E11
- 0276 C2
- 1200 D7
- 1201 E7
- 1202 E7
- 1670 D1
- 2201 C2
- 2202 C2
- 2203 D2
- 2204 D5
- 2205 B3
- 2208 B8
- 2209 F4
- 2210 G3
- 2211 D8
- 2212 B7
- 2213 E2
- 2214 E2
- 2215 F2
- 2216 A10
- 2217 A10
- 2219 B4
- 2220 A3
- 2221 B2
- 2225 C7
- 2226 C8
- 2227 D10
- 2228 D10
- 2229 C11
- 2230 C11
- 2232 E2
- 2234 F6
- 2235 F9
- 2236 F7
- 2237 G8
- 2238 F6
- 2239 G6
- 2240 F7
- 3200 A8
- 3201 C5
- 3202 C5
- 3203 C5
- 3204 E5
- 3205 E5
- 3206 F5
- 3207 C8
- 3208 D8
- 3209 D8
- 3210 E6
- 3211 E8
- 3212 D6
- 3213 D6
- 3214 C7
- 3215 B7
- 3216 A6
- 3217 G5
- 3218 G4
- 3219 G3
- 3220 A3
- 3221 A4
- 3222 A5
- 3223 F2
- 3224 F3
- 3225 F5
- 3226 E5
- 3228 A7
- 3229 C7
- 3230 B7
- 3231 A7
- 3232 C10
- 3233 F7
- 3234 E10
- 3235 E2
- 3236 F7
- 3237 F7
- 3238 G7
- 3239 G7
- 3240 F6
- 3637 C1
- 3638 D1
- 4203 B8
- 4204 C8
- 4205 E2
- 4206 F2
- 4207 E2
- 4209 D9
- 4210 B8
- 4211 B8
- 4212 B2
- 4213 A2
- 4214 D10
- 4216 F9
- 4219 G2
- 4223 F2
- 5202 A9
- 5203 F8
- 5204 F2
- 5205 G2
- 5206 F3
- 6201 F4
- 6202 F5
- 6203 F8
- 6204 F8
- 6206 G4
- 7200-A B9
- 7200-C C3
- 7201 D8
- 7202 E8
- 7203 E7
- 7204 F5
- 7205 A4
- 7206 B7
- 7208 B7
- 7209 F7
- 7210 F8
- 9200 D7
- 9202 A9
- 9618 A9
- 9653 F2
- 9673 G2

VIF (NA/LA/AP)

| ITEM | NA/LA  | China Multi-QSS | AP-NTSC | AP-Multi-QSS | AP-Multi | China-Multi |
|------|--------|-----------------|---------|--------------|----------|-------------|
| 1002 | 45.75M | 38M             | 45.75M  | 38.9M        | 38.9M    | 38M         |
| 1200 | 4.5M   | 5M              | 4.5M    | 5M           | 5M       | 5M          |
| 1201 | ---    | ---             | ---     | ---          | ---      | 6M5         |
| 3208 | 220    | 380             | 220     | 390          | 150      | 390         |
| 3209 | 68     | 82              | 68      | 100          | 82       | 82          |
| 3213 | 560    | 560             | 560     | 560          | 470      | 560         |
| 5201 | 6u8    | 6u8             | 6u8     | 4u7          | 4u7      | 4u7         |

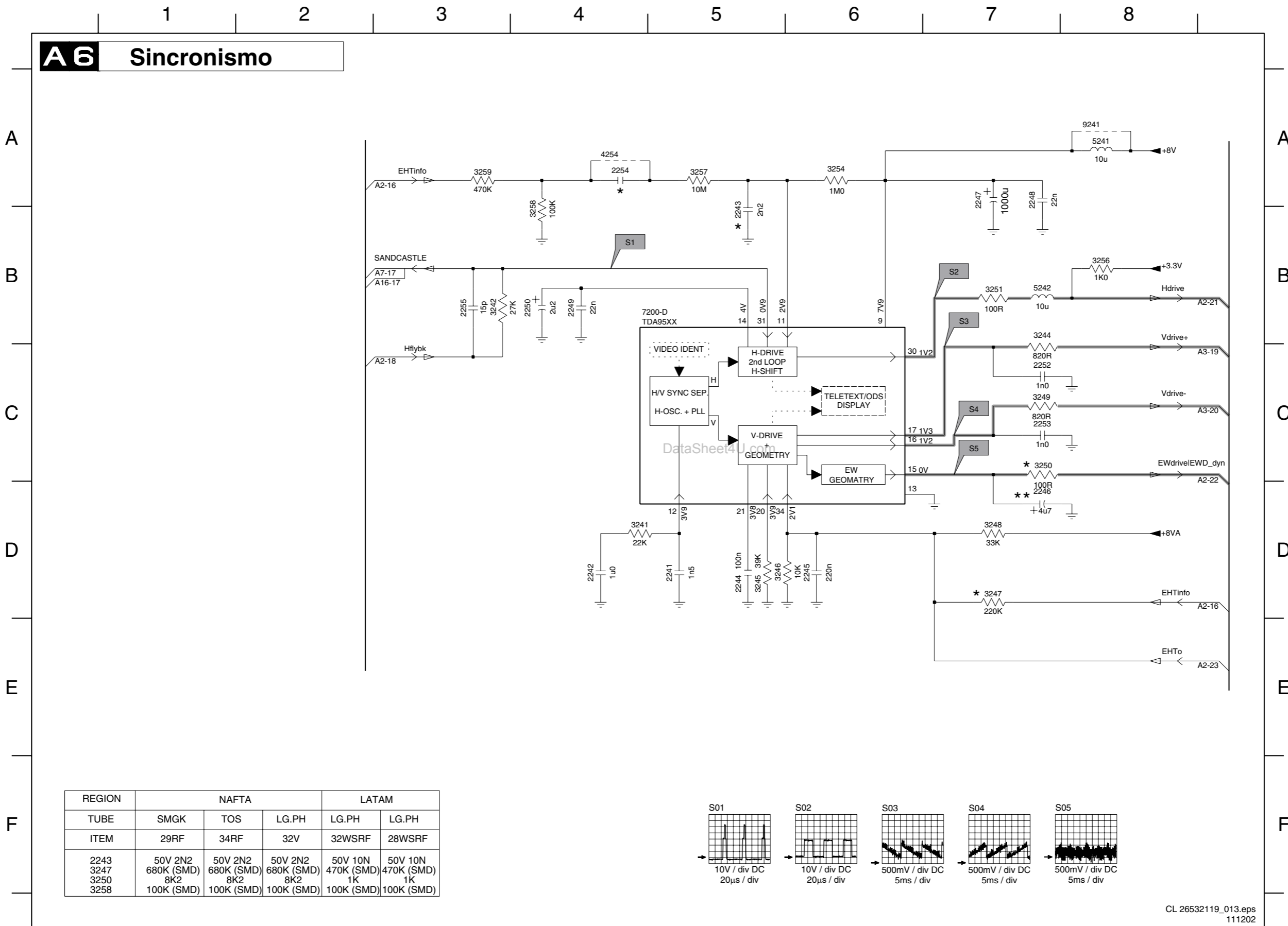


CL 26532119\_012.eps  
161202



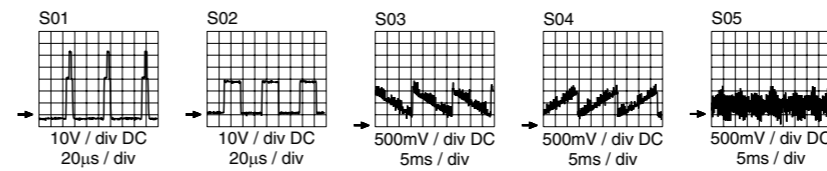
Mono Panel: Sincronismo

**A6 Sincronismo**



- 2241 D5
- 2242 D4
- 2243 B5
- 2244 D5
- 2245 D6
- 2246 D7
- 2247 A7
- 2248 A7
- 2249 B4
- 2250 B4
- 2252 C7
- 2253 C7
- 2254 A4
- 2255 B3
- 3241 D4
- 3242 B3
- 3244 B7
- 3245 D5
- 3246 D5
- 3247 D7
- 3248 D7
- 3249 C7
- 3250 C7
- 3251 B7
- 3254 A6
- 3256 B8
- 3257 A5
- 3258 B4
- 3259 A3
- 4254 A4
- 5241 A8
- 5242 B7
- 7200-D B5
- 9241 A8

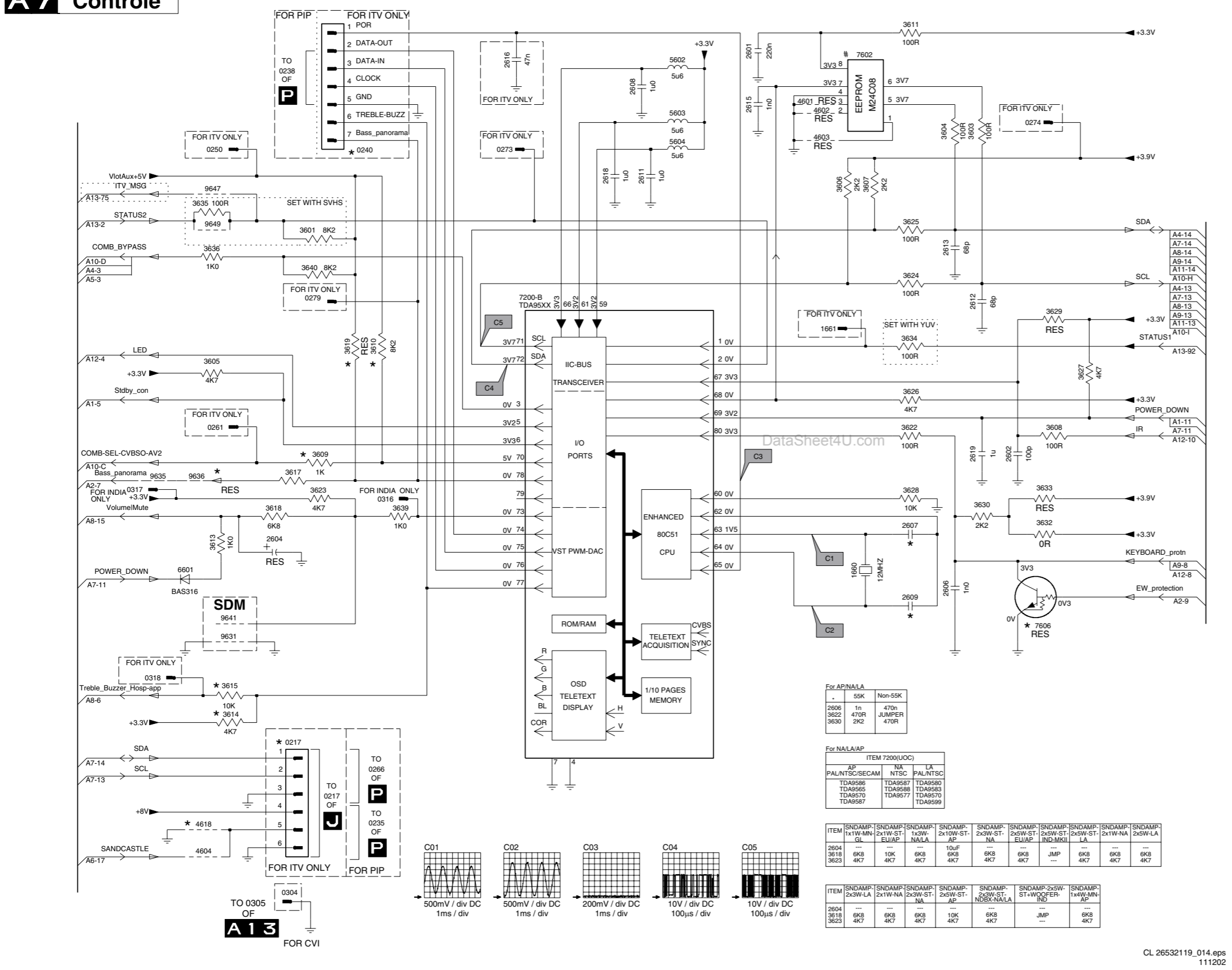
| REGION | NAFTA      |            |            | LATAM      |            |
|--------|------------|------------|------------|------------|------------|
| TUBE   | SMGK       | TOS        | LG.PH      | LG.PH      | LG.PH      |
| ITEM   | 29RF       | 34RF       | 32V        | 32WSRF     | 28WSRF     |
| 2243   | 50V 2N2    | 50V 2N2    | 50V 2N2    | 50V 10N    | 50V 10N    |
| 3247   | 680K (SMD) | 680K (SMD) | 680K (SMD) | 470K (SMD) | 470K (SMD) |
| 3250   | 8K2        | 8K2        | 8K2        | 1K         | 1K         |
| 3258   | 100K (SMD) | 100K (SMD) | 100K (SMD) | 100K (SMD) | 100K (SMD) |



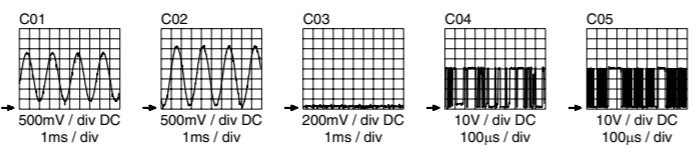
CL 26532119\_013.eps  
111202

Mono Panel: Controle

A 7 Controle



- 0217 F2
- 0240 A3
- 0250 A2
- 0261 D2
- 0273 A4
- 0274 A8
- 0279 C3
- 0304 G2
- 0316 D3
- 0317 D1
- 0318 F1
- 1660 E7
- 1661 C7
- 2601 A6
- 2602 D8
- 2604 E2
- 2606 E8
- 2607 D7
- 2608 A5
- 2609 E7
- 2611 B5
- 2612 C8
- 2613 B8
- 2615 A6
- 2616 A4
- 2618 B5
- 2619 D8
- 3601 B3
- 3603 A8
- 3604 A8
- 3605 C2
- 3606 B7
- 3607 B7
- 3608 D9
- 3609 D3
- 3610 C3
- 3611 A7
- 3613 E2
- 3614 F2
- 3615 F2
- 3617 D2
- 3618 D2
- 3619 C3
- 3622 D7
- 3623 D3
- 3624 B7
- 3625 B7
- 3626 C7
- 3627 C9
- 3628 D7
- 3629 C9
- 3630 D8
- 3632 D8
- 3633 D8
- 3634 C7
- 3635 B2
- 3636 B2
- 3639 D3
- 3640 B3
- 4601 A7
- 4602 A7
- 4603 A7
- 4604 G2
- 4618 G2
- 5602 A5
- 5603 A5
- 5604 A5
- 6601 E2
- 7200-B C4
- 7602 A7
- 7606 E8
- 9631 E2
- 9641 E2
- 9647 B2
- 9649 B2



| For AP/NA/LA |      |         |
|--------------|------|---------|
|              | 55K  | Non-55K |
| 2606         | 1n   | 470n    |
| 3622         | 470R | JUMPER  |
| 3630         | 2K2  | 470R    |

| For NALA/AP   |         |         | ITEM 7200(UOC) |         |         |
|---------------|---------|---------|----------------|---------|---------|
| AP            | NA      | LA      | AP             | NA      | LA      |
| PALNTSC/SECAM | NTSC    | PALNTSC | TDA9586        | TDA9587 | TDA9580 |
| TDA9586       | TDA9587 | TDA9580 | TDA9586        | TDA9587 | TDA9580 |
| TDA9565       | TDA9588 | TDA9583 | TDA9565        | TDA9588 | TDA9583 |
| TDA9570       | TDA9577 | TDA9570 | TDA9570        | TDA9577 | TDA9570 |
| TDA9587       | TDA9587 | TDA9589 | TDA9587        | TDA9587 | TDA9589 |

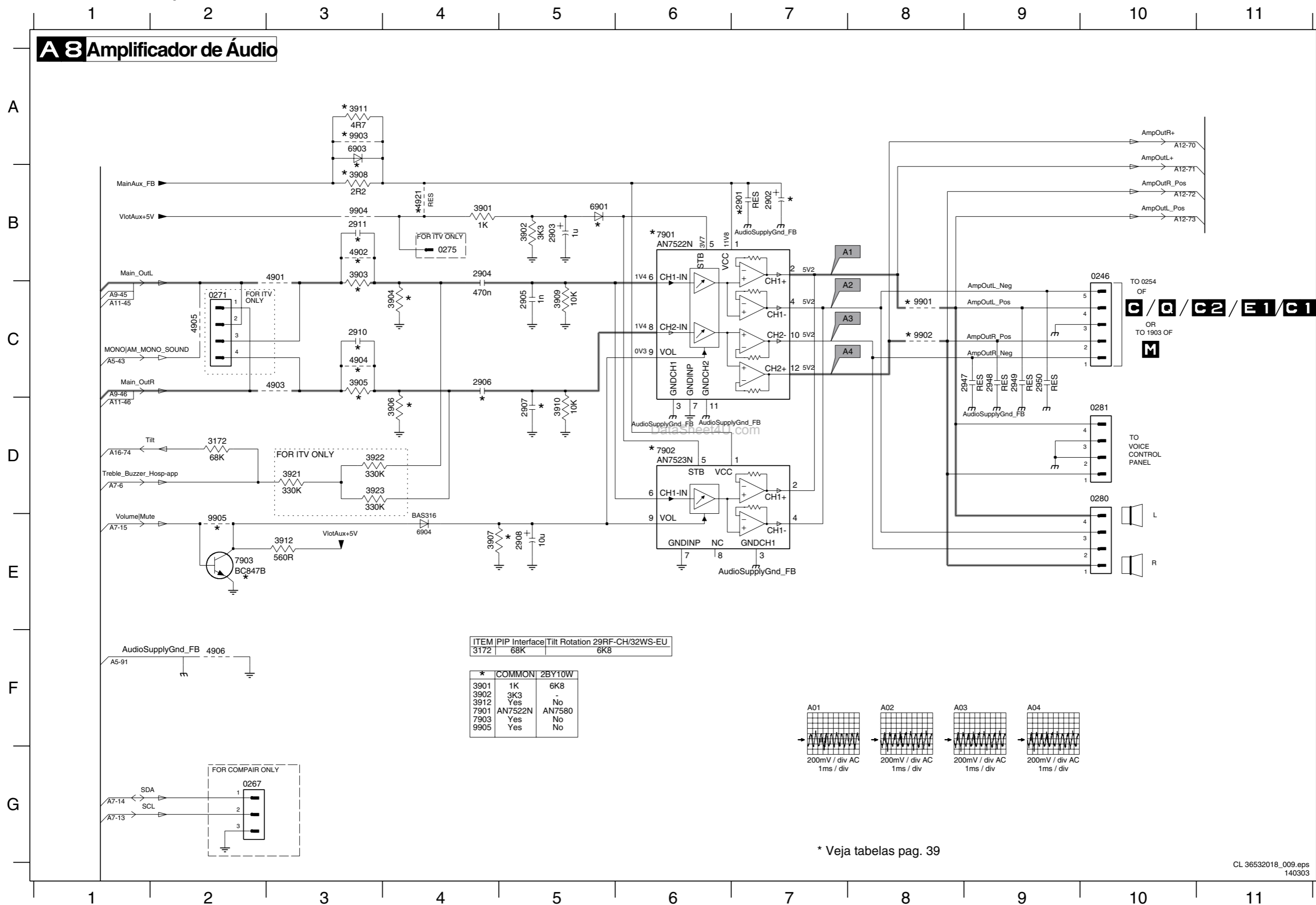
| ITEM | SNDAMP-1x1W-MN-SL | SNDAMP-2x1W-ST-EU/AP | SNDAMP-1x3W-NALA | SNDAMP-2x10W-ST-AP | SNDAMP-2x10W-ST-NA | SNDAMP-2x5W-ST-EU/AP | SNDAMP-2x5W-ST-IND-MK/LA | SNDAMP-2x5W-ST-2x1W-NA | SNDAMP-2x5W-LA |
|------|-------------------|----------------------|------------------|--------------------|--------------------|----------------------|--------------------------|------------------------|----------------|
| 2604 | ---               | ---                  | ---              | 10µF               | ---                | ---                  | ---                      | ---                    | ---            |
| 3618 | 6K8               | 10K                  | 6K8              | 6K8                | 6K8                | 6K8                  | JMP                      | 6K8                    | 6K8            |
| 3623 | 4K7               | 4K7                  | 4K7              | 4K7                | 4K7                | 4K7                  | ---                      | 4K7                    | 4K7            |

| ITEM | SNDAMP-2x3W-LA | SNDAMP-2x1W-NA | SNDAMP-2x3W-ST-NA | SNDAMP-2x3W-ST-AP | SNDAMP-2x3W-ST-NDBX-NALA | SNDAMP-2x5W-ST-WOOFER-IND | SNDAMP-1x4W-MN-AP |
|------|----------------|----------------|-------------------|-------------------|--------------------------|---------------------------|-------------------|
| 2604 | ---            | ---            | ---               | ---               | ---                      | ---                       | ---               |
| 3618 | 6K8            | 6K8            | 6K8               | 10K               | 6K8                      | ---                       | 6K8               |
| 3623 | 4K7            | 4K7            | 4K7               | 4K7               | 4K7                      | ---                       | 4K7               |

CL 26532119\_014.eps 111202

### Mono Painel: Amplificador de Áudio

## A 8 Amplificador de Áudio



\* Veja tabelas pag. 39

CL 36532018\_009.eps  
140303

- 0246 B10
- 0267 G2
- 0271 C2
- 0275 B4
- 0280 D10
- 0281 D10
- 2901 B7
- 2902 B7
- 2903 B5
- 2904 B4
- 2905 C5
- 2906 C4
- 2907 D5
- 2908 E5
- 2910 C3
- 2911 B3
- 2947 C9
- 2948 C9
- 2949 C9
- 2950 C9
- 3172 D2
- 3901 B4
- 3902 B5
- 3903 B3
- 3904 C4
- 3905 C3
- 3906 D4
- 3907 E4
- 3908 B3
- 3909 C5
- 3910 D5
- 3911 A3
- 3912 E3
- 3921 D3
- 3922 D3
- 3923 D3
- 4901 B3
- 4902 B3
- 4903 C3
- 4904 C3
- 4905 C2
- 4906 F2
- 4921 B4
- 6901 B5
- 6904 E4
- 7901 B6
- 7902 D6
- 7903 E2
- 9901 C8
- 9902 C8
- 9903 A3
- 9904 B3
- 9905 E2

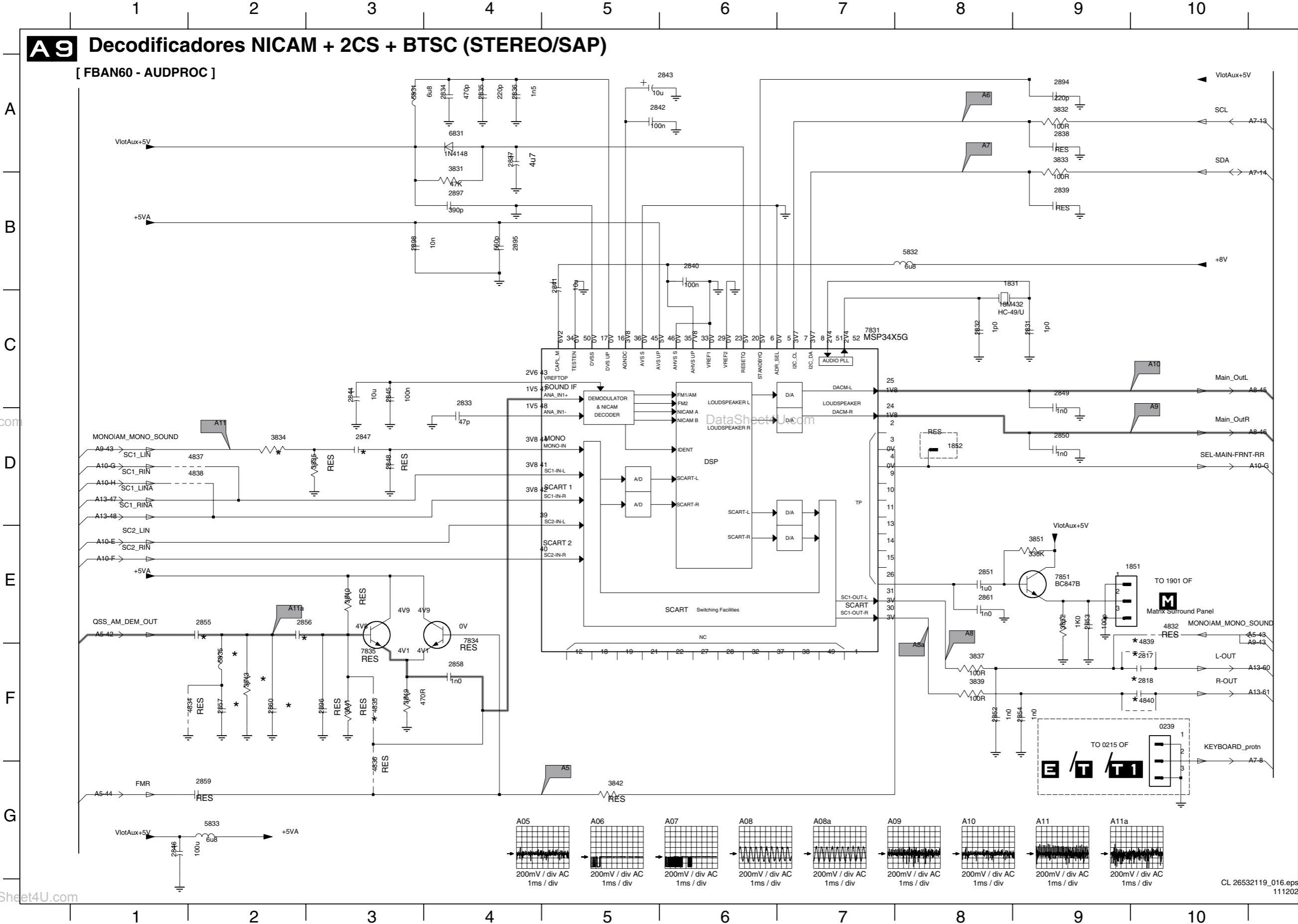
DataSheet4U.com

DataSheet4U.com

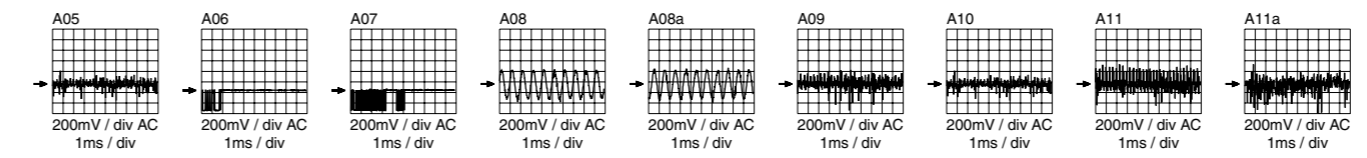
MonoPanel: Decodificadores NICAM+2cs+BTSC(Stereo/SAP)

**A9** Decodificadores NICAM + 2CS + BTSC (STEREO/SAP)

[ FBAN60 - AUDPROC ]



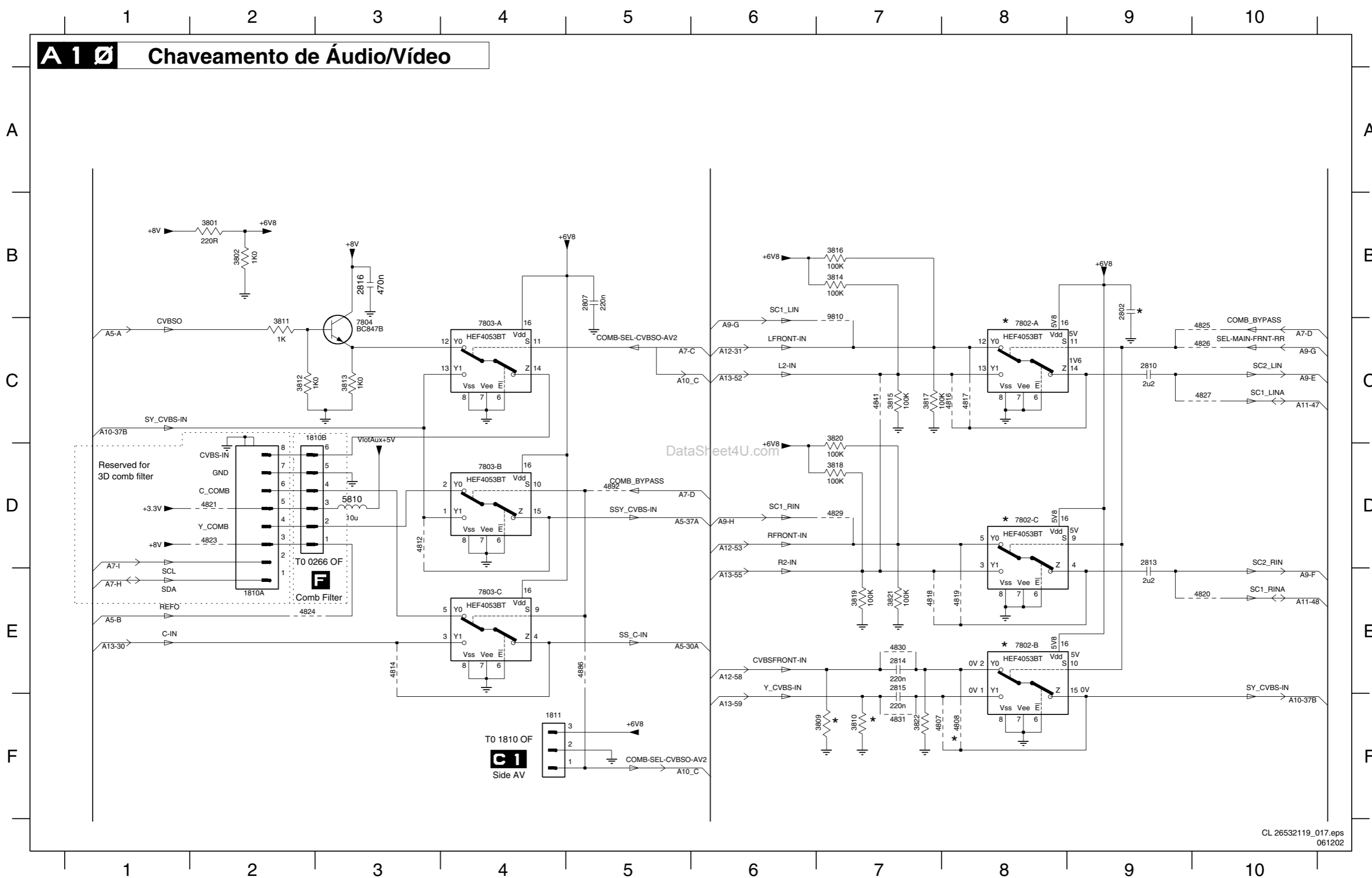
- 0239 F10
- 1831 B8
- 1851 E9
- 1852 D8
- 2817 F10
- 2818 F10
- 2831 C9
- 2832 C8
- 2833 D4
- 2834 A4
- 2835 A4
- 2836 A4
- 2837 A4
- 2838 A9
- 2839 B9
- 2840 B6
- 2841 B5
- 2842 A5
- 2843 A5
- 2844 C3
- 2845 C3
- 2846 G1
- 2847 D3
- 2848 D3
- 2849 C9
- 2850 D9
- 2851 E8
- 2852 F8
- 2853 E9
- 2854 F9
- 2855 E2
- 2856 E2
- 2857 F2
- 2858 F4
- 2859 G2
- 2860 F2
- 2861 E8
- 2862 F2
- 2863 B3
- 2864 F3
- 2865 B4
- 2866 F3
- 2867 B4
- 2868 B3
- 2869 F3
- 2870 B4
- 2871 B4
- 2872 B3
- 2873 B4
- 2874 B3
- 2875 B4
- 2876 B3
- 2877 B4
- 2878 B3
- 2879 B4
- 2880 B3
- 2881 B4
- 2882 B3
- 2883 B4
- 2884 B3
- 2885 B4
- 2886 B3
- 2887 B4
- 2888 B3
- 2889 B4
- 2890 B3
- 2891 B4
- 2892 B3
- 2893 B4
- 2894 B3
- 2895 B4
- 2896 B3
- 2897 B4
- 2898 B3
- 2899 B4
- 2900 B3



CL 26532119\_016.eps 111202

### Mono Painel: Chaveamento de Áudio/Vídeo

## A 1 Ø Chaveamento de Áudio/Vídeo

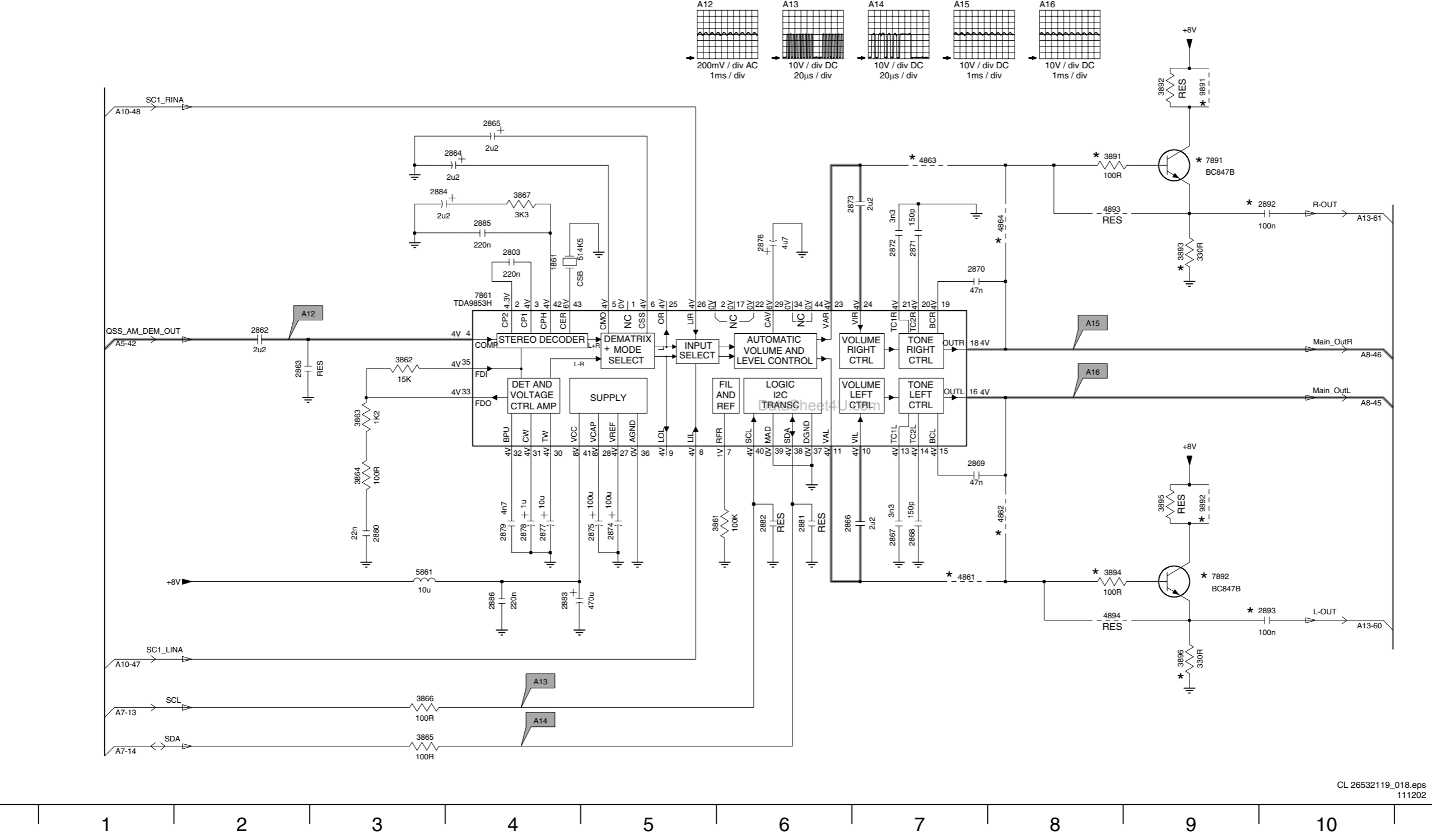


- 1810A E2
- 1810B C3
- 1811 F4
- 2802 B9
- 2807 B5
- 2810 C9
- 2813 D9
- 2814 E7
- 2815 E7
- 2816 B3
- 3801 B2
- 3802 B2
- 3809 F7
- 3810 F7
- 3811 C2
- 3812 C2
- 3813 C3
- 3814 B7
- 3815 C7
- 3816 B7
- 3817 C7
- 3818 D7
- 3819 E7
- 3820 C7
- 3821 E7
- 3822 F7
- 4807 F7
- 4808 F8
- 4812 D3
- 4814 E3
- 4816 C8
- 4817 C8
- 4818 E7
- 4819 E8
- 4820 E10
- 4821 D2
- 4822 D2
- 4823 D2
- 4824 E2
- 4825 C10
- 4826 C10
- 4827 C10
- 4829 D7
- 4830 E7
- 4831 F7
- 4841 C7
- 4886 E5
- 4892 D5
- 5810 D3
- 7802-A C8
- 7802-B D8
- 7803-A C4
- 7803-B D4
- 7803-C E4
- 7804 C3
- 9810 C7

CL 26532119\_017.eps  
061202

### Mono Panel: Decodificador BTSC- NDBX Stereo

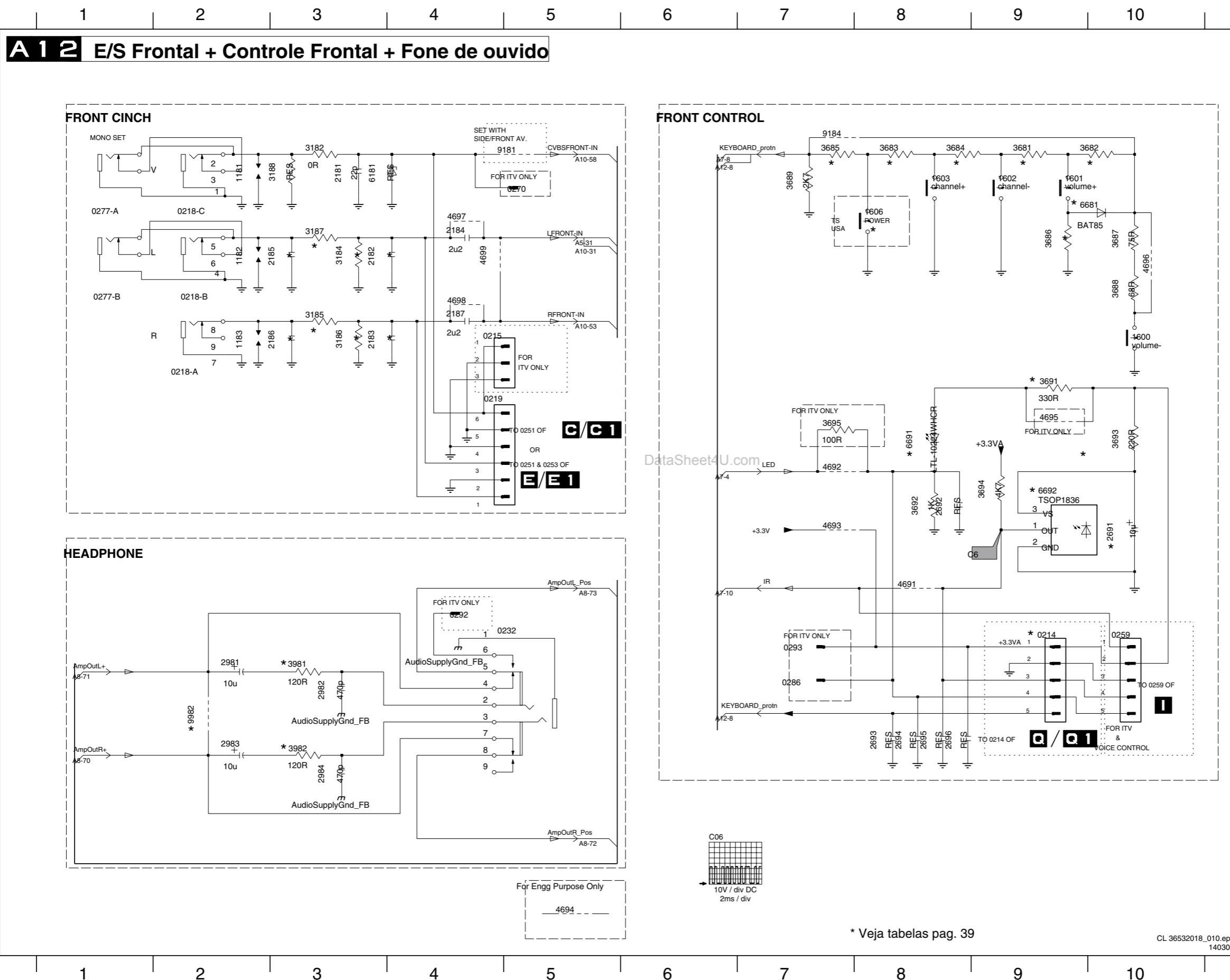
## A 1 1 Decodificador BTSC- NDBX Stereo



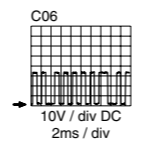
- 1861 C4
- 2803 C4
- 2862 C2
- 2863 C2
- 2864 B4
- 2865 B4
- 2866 E6
- 2867 E7
- 2868 E7
- 2869 D7
- 2870 C7
- 2871 C7
- 2872 C7
- 2873 B7
- 2874 E5
- 2875 E5
- 2876 B6
- 2877 E4
- 2878 E4
- 2879 E4
- 2880 E3
- 2881 E6
- 2882 E6
- 2883 E4
- 2884 B3
- 2885 B4
- 2886 E4
- 2892 B10
- 2893 E10
- 3861 E6
- 3862 C3
- 3863 D3
- 3864 D3
- 3865 F3
- 3866 F3
- 3867 B4
- 3891 B8
- 3892 A9
- 3893 C9
- 3894 E8
- 3895 D9
- 3896 F9
- 4861 E7
- 4862 D8
- 4863 B7
- 4864 B8
- 4893 B8
- 4894 E8
- 5861 E3
- 7861 C4
- 7891 B9
- 7892 E9
- 9891 A9
- 9892 D9

CL 26532119\_018.eps  
111202

### Mono Panel: E/S Frontal + Controle Frontal+Fone de ouvido



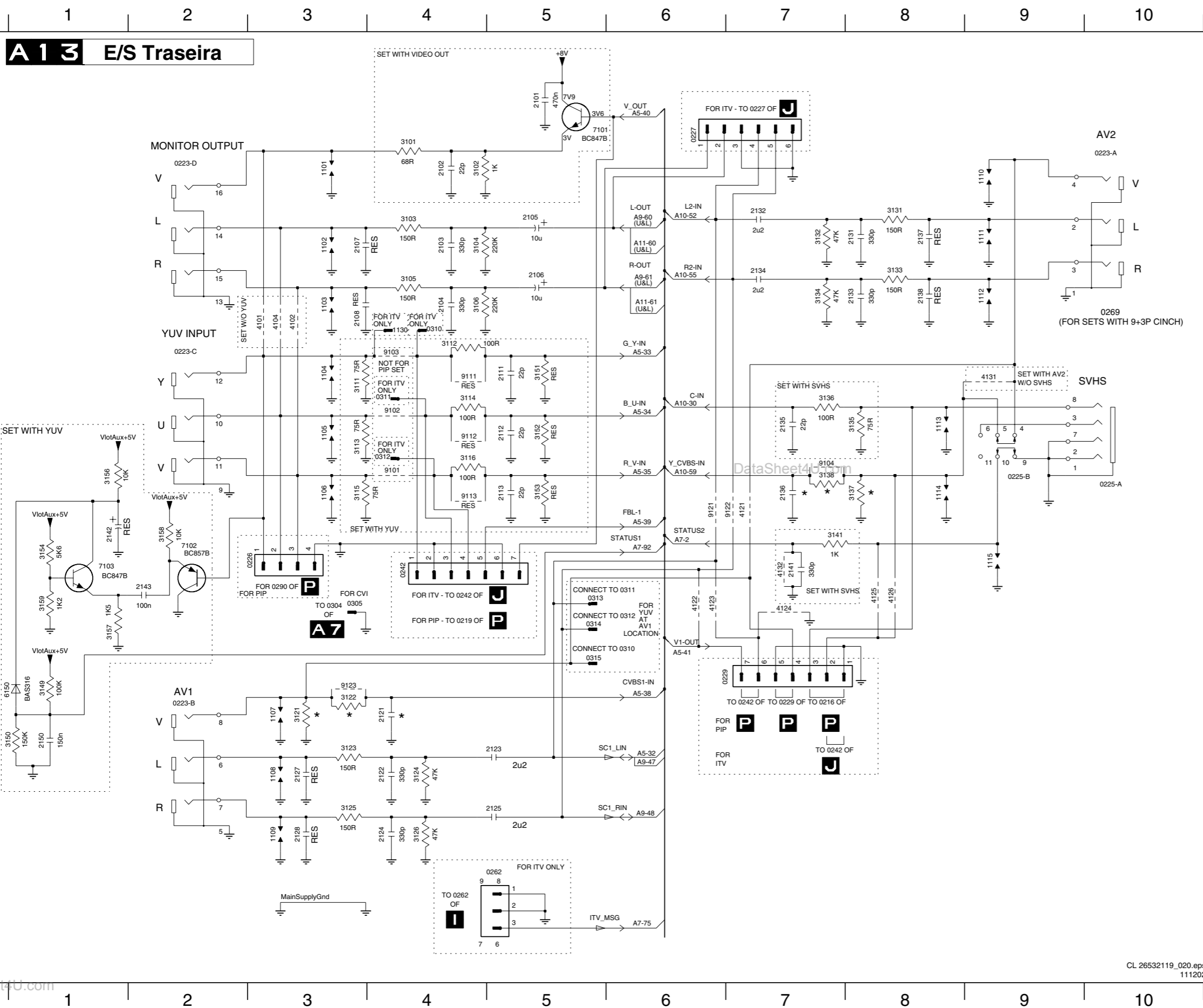
- 0214 E9
- 0215 C4
- 0218-A C2
- 0218-B B2
- 0218-C B2
- 0219 C4
- 0232 E5
- 0259 E10
- 0270 A5
- 0277-A B1
- 0277-B B1
- 0286 F7
- 0292 E4
- 0293 E7
- 1181 A2
- 1182 B2
- 1183 C2
- 1600 C10
- 1601 A9
- 1602 A9
- 1603 A8
- 1606 B8
- 2181 A3
- 2182 B3
- 2183 C3
- 2184 B4
- 2185 B3
- 2186 C3
- 2187 B4
- 2691 D10
- 2692 D8
- 2693 F8
- 2694 F8
- 2695 F8
- 2696 F8
- 2981 E2
- 2982 F3
- 2983 F2
- 2984 F3
- 3182 A3
- 3184 B3
- 3185 B3
- 3186 C3
- 3187 B3
- 3188 A3
- 3681 A9
- 3682 A10
- 3683 A8
- 3684 A8
- 3685 A7
- 3686 B9
- 3687 B10
- 3688 B10
- 3689 A7
- 3691 C9
- 3692 D8
- 3693 D10
- 3694 D9
- 3695 C7
- 3981 E3
- 3982 F3
- 4691 E8
- 4692 D7
- 4693 D7
- 4694 G5
- 4695 C9
- 4696 B10
- 4697 B4
- 4698 B4
- 4699 B4
- 6181 A3
- 6681 B10
- 6691 D8
- 6692 D9
- 9181 A5
- 9184 A7
- 9982 F2



\* Veja tabelas pag. 39

CL 36532018\_010.eps  
140303

Mono Panel:E/S Traseira Cinch



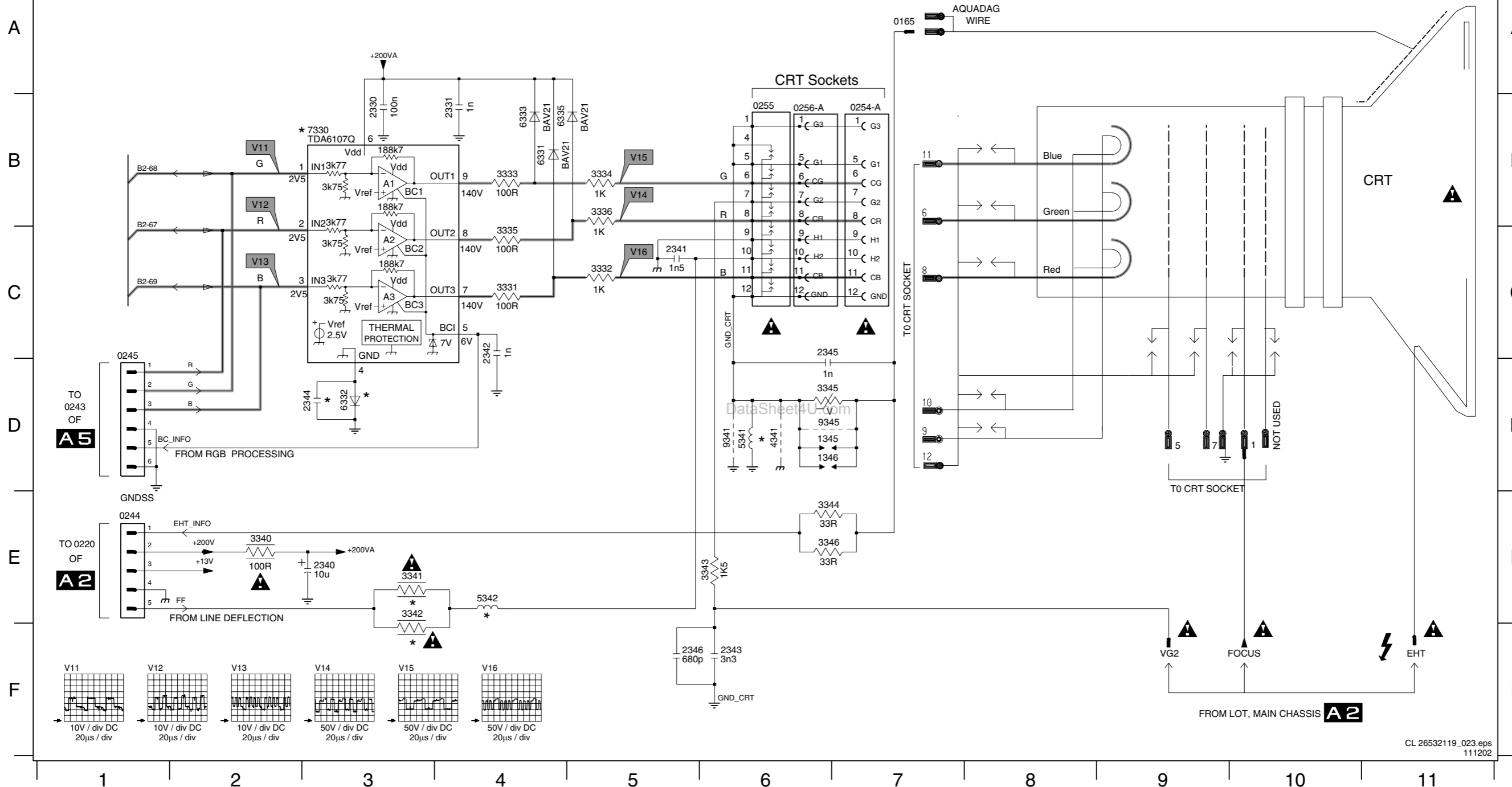
- 0223-A A10
- 0223-B F2
- 0223-C C2
- 0223-D A2
- 0225-A D10
- 0225-B D9
- 0226 D3
- 0227 A6
- 0229 E6
- 0242 D4
- 0262 G5
- 0305 E3
- 0310 B4
- 0311 C4
- 0312 D4
- 0313 E5
- 0314 E5
- 0315 E5
- 1101 A3
- 1102 B3
- 1103 B3
- 1104 C3
- 1105 C3
- 1106 D3
- 1107 F3
- 1108 F3
- 1109 G3
- 1110 A9
- 1111 B9
- 1112 B9
- 1113 C8
- 1114 D8
- 1115 D9
- 1130 C4
- 2101 A5
- 2102 A4
- 2103 B4
- 2104 B4
- 2105 B5
- 2106 B5
- 2107 B3
- 2108 B3
- 2111 C5
- 2112 C5
- 2113 D5
- 2121 F4
- 2122 F4
- 2123 F5
- 2124 G4
- 2125 G5
- 2127 F3
- 2128 G3
- 2131 B8
- 2132 B7
- 2133 B8
- 2134 B7
- 2135 C7
- 2136 D7
- 2137 B8
- 2138 B8
- 2141 E7
- 2142 D1
- 2143 E2
- 2150 F1
- 3101 A4
- 3102 A4
- 3103 B4
- 3104 B4
- 3105 B4
- 3106 B4
- 3111 C3
- 3112 C4
- 3113 C3
- 3114 C4
- 3115 D3
- 3116 D4
- 3121 F3
- 3122 F3
- 3123 F3
- 3124 F4
- 3125 G3
- 3126 G4
- 3131 B8
- 3132 B7
- 3133 B8
- 3134 B7
- 3135 C8
- 3136 C7
- 3137 D8
- 3138 D7
- 3141 D7
- 3149 F1
- 3150 F1
- 3151 C5
- 3152 C5
- 3153 D5
- 3154 D1
- 3155 D1
- 3157 E1
- 3158 D2
- 3159 E1
- 4101 B3
- 4102 B3
- 4104 B3
- 4121 D7
- 4122 E6
- 4123 E6
- 4124 E7
- 4125 E8
- 4126 E8
- 4131 C9
- 4132 E7
- 6150 F1
- 7101 A6
- 7102 D2
- 7103 E1
- 9101 D4
- 9102 C4
- 9103 C4
- 9104 D7
- 9111 C4
- 9112 C4
- 9113 D4
- 9121 D6
- 9122 D7
- 9123 F3

CL 26532119\_020.eps  
111202



### Painel CRT ECO SCAVEM

## B 1 Painel CRT (ECO SCAVEM)

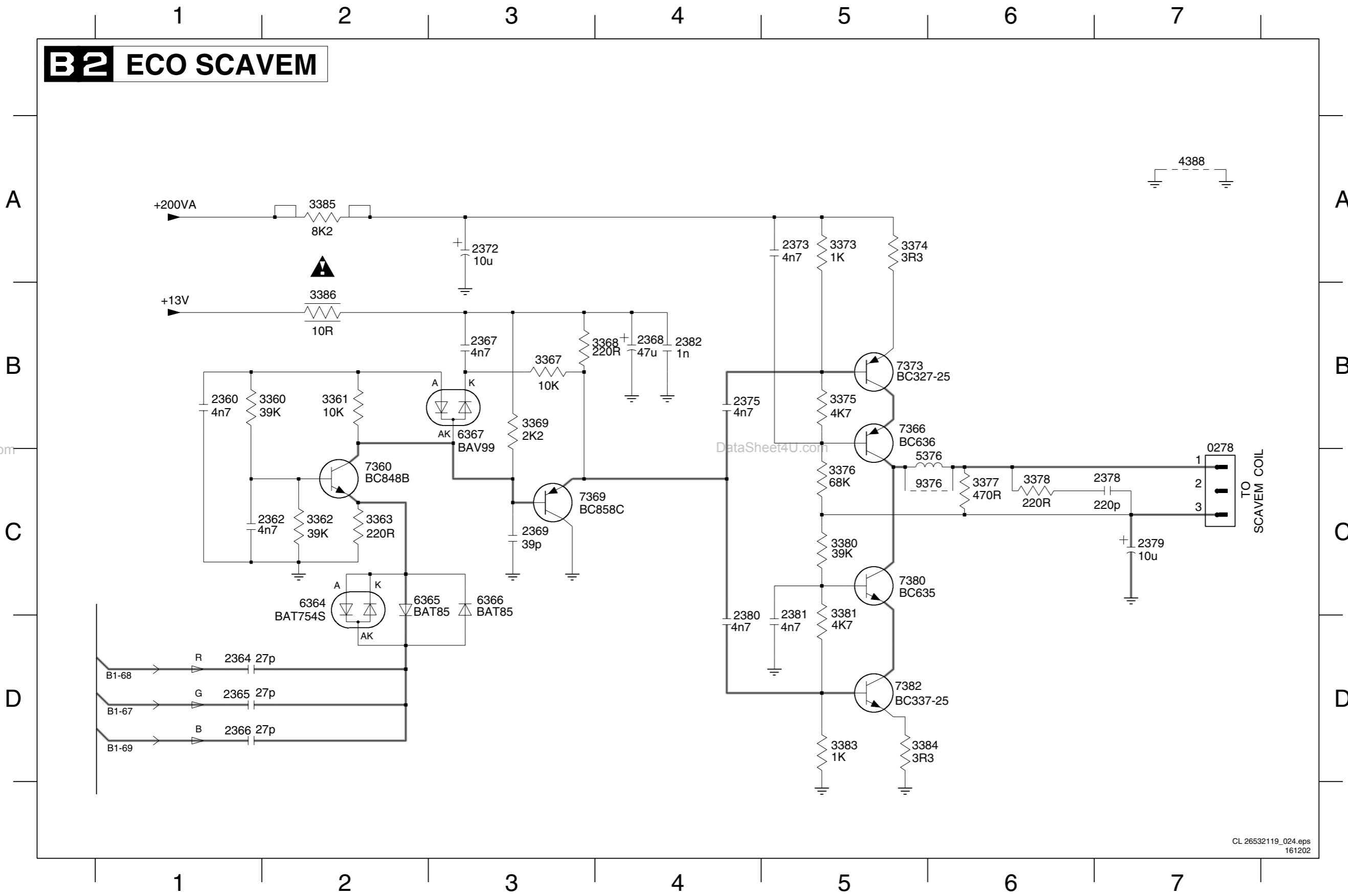


- VG2 F9
- 0165 A7
- 0244 E1
- 0245 D1
- 0254-A B7
- 0255 B6
- 0256-A B6
- 1345 D6
- 1346 D6
- 2330 B3
- 2331 B4
- 2340 E3
- 2341 C5
- 2342 C4
- 2343 F6
- 2344 D3
- 2345 C6
- 2346 F5
- 3331 C4
- 3332 C5
- 3333 B4
- 3334 B5
- 3335 C4
- 3336 B5
- 3340 E2
- 3341 E3
- 3342 E3
- 3343 E6
- 3344 E6
- 3345 D6
- 3346 E6
- 4341 D6
- 5341 D6
- 5342 E4
- 6331 B4
- 6332 D3
- 6333 B4
- 6335 B4
- 7330 B3
- 9341 D6
- 9345 D6

CL 26532119\_023.eps  
111202

Painel CRT ECO SCAVEM

B2 ECO SCAVEM



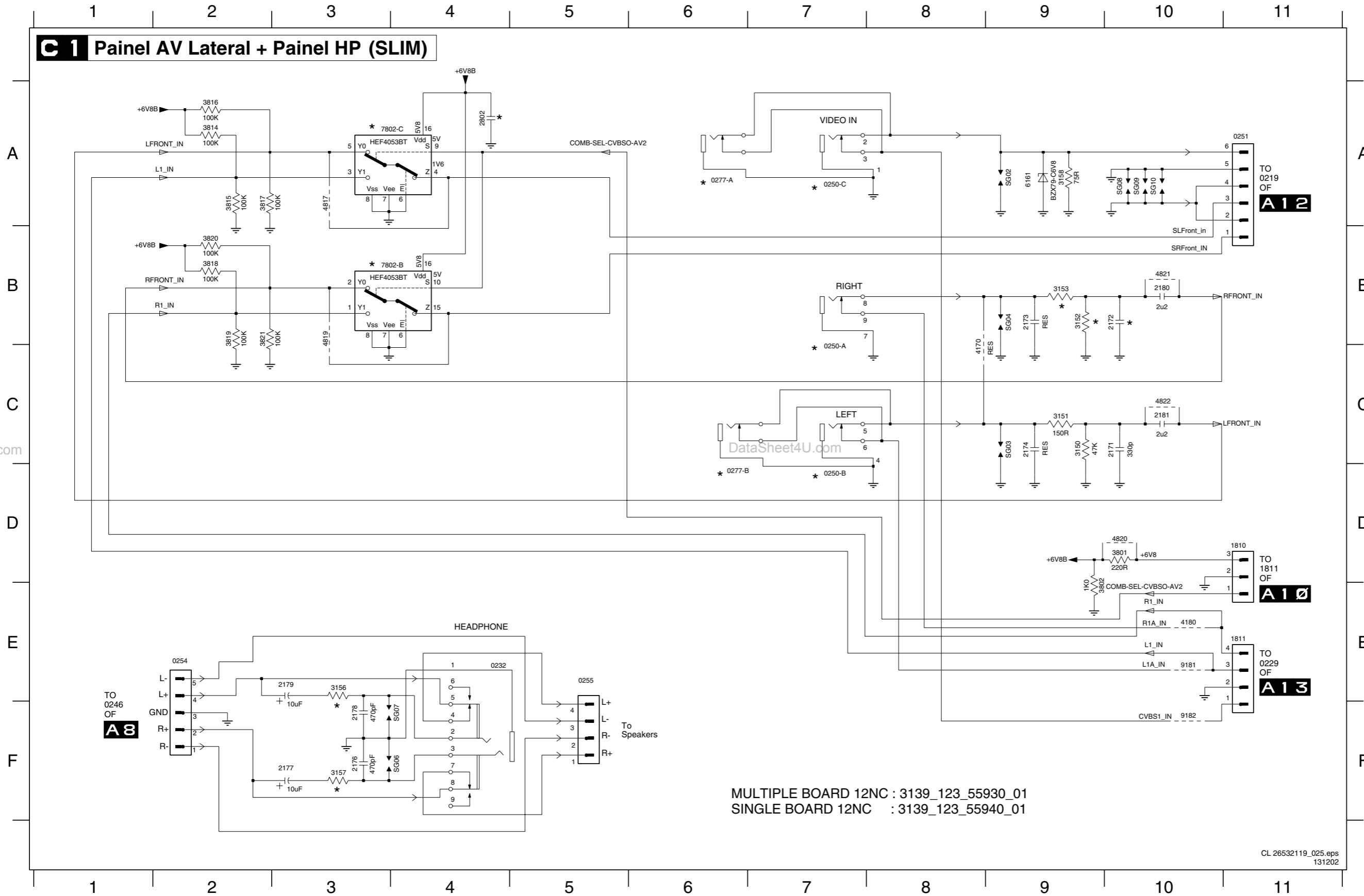
- 0278 C7
- 2360 B1
- 2362 C2
- 2364 D1
- 2365 D1
- 2366 D1
- 2367 B3
- 2368 B4
- 2369 C3
- 2372 A3
- 2373 A5
- 2375 B4
- 2378 C7
- 2379 C7
- 2380 C4
- 2381 C5
- 2382 B4
- 3360 B2
- 3361 B2
- 3362 C2
- 3363 C2
- 3367 B3
- 3368 B4
- 3369 B3
- 3373 A5
- 3374 A5
- 3375 B5
- 3376 C5
- 3377 C6
- 3378 C6
- 3380 C5
- 3383 D5
- 3384 D5
- 3385 A2
- 3386 B2
- 4388 A7
- 5376 C6
- 6364 C2
- 6365 C2
- 6366 C3
- 6367 B3
- 7360 C2
- 7366 B5
- 7369 C3
- 7373 B5
- 7380 C5
- 7382 D5
- 9376 C6

CL 26532119\_024.eps  
161202



### Panel AV Lateral + Panel HP (Slim)

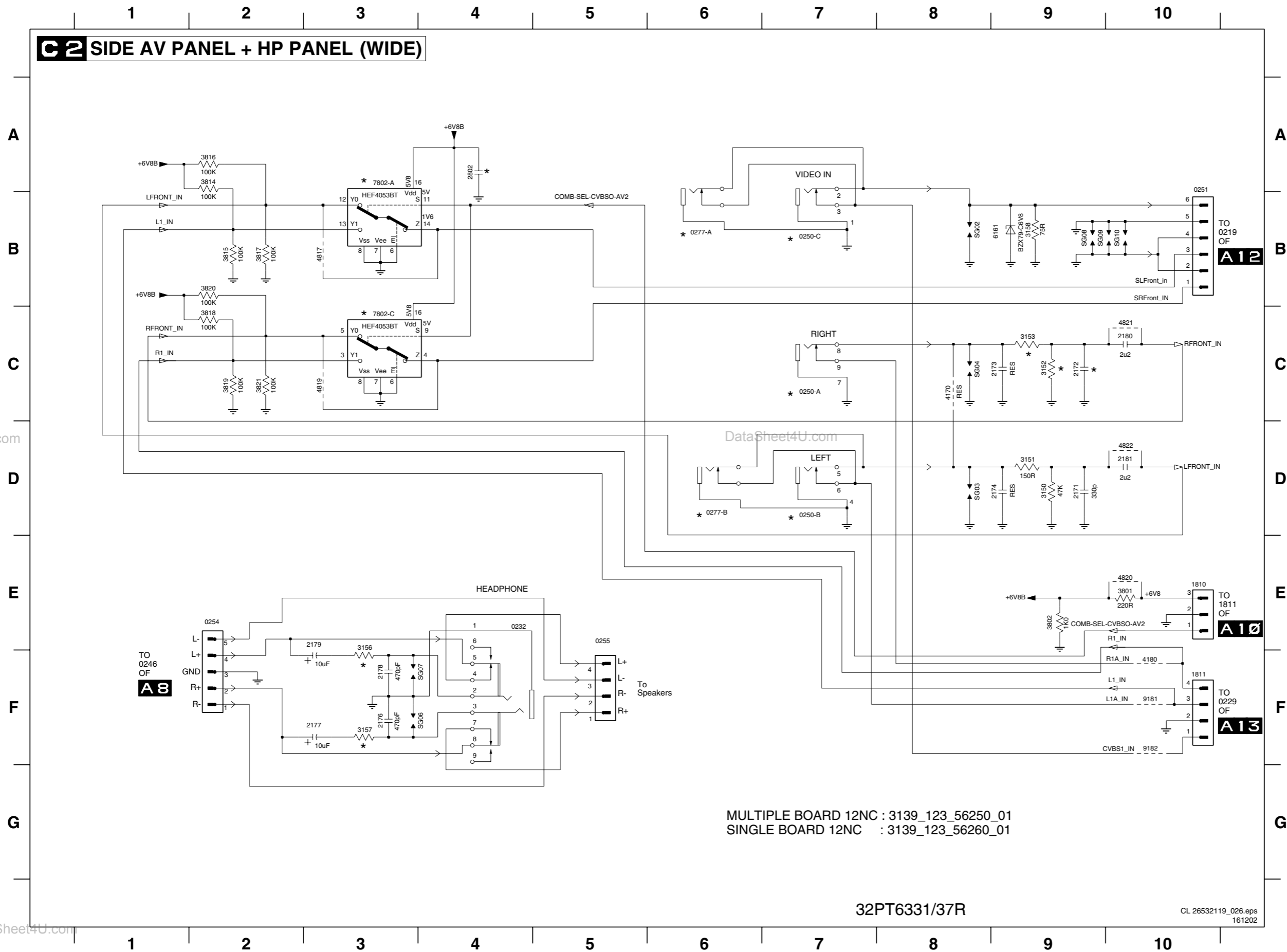
## C 1 Panel AV Lateral + Painei HP (SLIM)



- 0232 E4
- 0250-A B7
- 0250-B D7
- 0250-C A7
- 0251 A11
- 0254 E2
- 0255 E5
- 0277-A A6
- 0277-B D6
- 1810 D11
- 1811 E11
- 2171 C10
- 2172 B10
- 2173 B9
- 2174 C9
- 2176 F3
- 2177 F3
- 2178 F3
- 2179 E3
- 2180 B10
- 2181 C10
- 2802 A4
- 3150 C9
- 3151 C9
- 3152 B9
- 3153 B9
- 3156 E3
- 3157 F3
- 3158 A9
- 3801 D10
- 3802 E9
- 3814 A2
- 3815 A2
- 3816 A2
- 3817 A2
- 3818 B2
- 3819 B2
- 3820 B2
- 3821 B2
- 4170 C8
- 4180 E10
- 4817 A3
- 4819 B3
- 4820 D10
- 4821 B10
- 4822 C10
- 6161 A9
- 7802-B B4
- 7802-C A4
- 9181 E10
- 9182 F10
- SG02 A9
- SG03 C9
- SG04 B9
- SG06 F4
- SG07 F4
- SG08 A10
- SG09 A10
- SG10 A10

MULTIPLE BOARD 12NC : 3139\_123\_55930\_01  
 SINGLE BOARD 12NC : 3139\_123\_55940\_01

Painel AV Lateral + Painel HP (Wide)



MULTIPLE BOARD 12NC : 3139\_123\_56250\_01  
 SINGLE BOARD 12NC : 3139\_123\_56260\_01

32PT6331/37R

CL 26532119\_026.eps  
 161202

- 0232 E4
- 0250-A C7
- 0250-B D7
- 0250-C B7
- 0251 A10
- 0254 E2
- 0255 E5
- 0277-A B6
- 0277-B D6
- 1810 E10
- 1811 F10
- 2171 D9
- 2172 C9
- 2173 C9
- 2174 D9
- 2176 F3
- 2177 F3
- 2178 F3
- 2179 E3
- 2180 C10
- 2181 D10
- 2802 A4
- 3150 D9
- 3151 D9
- 3152 C9
- 3153 C9
- 3156 E3
- 3157 F3
- 3158 B9
- 3801 E10
- 3802 E9
- 3814 A2
- 3815 B2
- 3816 A2
- 3817 B2
- 3818 C2
- 3819 C2
- 3820 B2
- 3821 C2
- 4170 C8
- 4180 F10
- 4817 B3
- 4819 C3
- 4820 E10
- 4821 C10
- 4822 D10
- 6161 B9
- 7802-A A3
- 7802-C C3
- 9181 F10
- 9182 F10
- SG02 B8
- SG03 D8
- SG04 C8
- SG06 F4
- SG07 F4
- SG08 B9
- SG09 B9
- SG10 B10

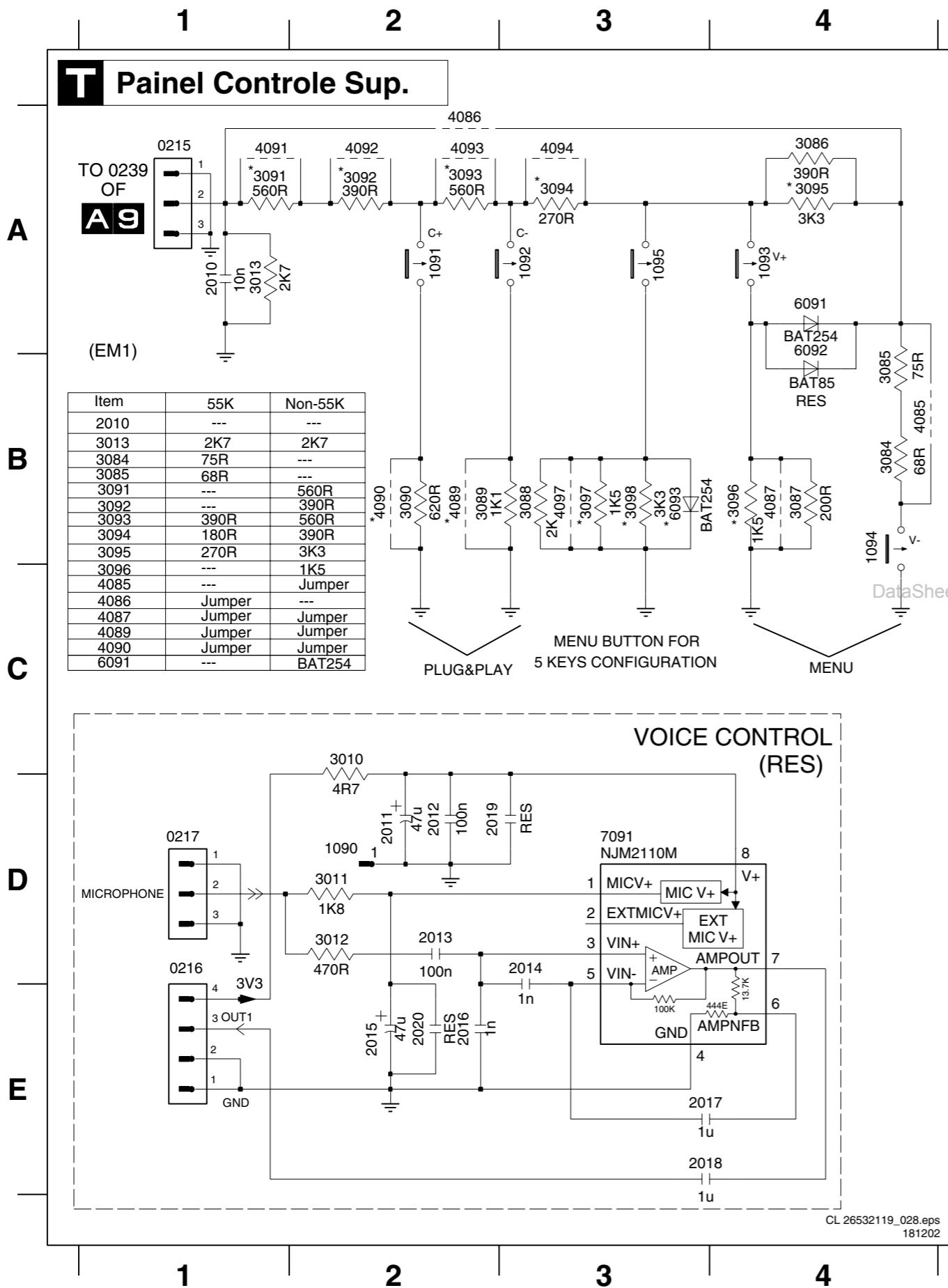
et4U.com

DataShee

DataSheet4U.com

www.DataSheet4U.com

Painel Controle Superior



- 0215 A1
- 0216 D1
- 0217 D1
- 1090 D2
- 1091 A2
- 1092 A3
- 1093 A4
- 1094 B4
- 1095 A3
- 2010 A1
- 2011 D2
- 2012 D2
- 2013 D2
- 2014 D3
- 2015 E2
- 2016 E2
- 2017 E3
- 2018 E3
- 2019 D2
- 2020 E2
- 3010 C2
- 3011 D2
- 3012 D2
- 3013 A1
- 3084 B4
- 3085 B4
- 3086 A4
- 3087 B4
- 3088 B3
- 3089 B2
- 3090 B2
- 3091 A1
- 3092 A2
- 3093 A2
- 3094 A3
- 3095 A4
- 3096 B4
- 3097 B3
- 3098 B3
- 4085 B4
- 4086 A2
- 4087 B4
- 4089 B2
- 4090 B2
- 4091 A1
- 4092 A2
- 4093 A2
- 4094 A3
- 4097 B3
- 6091 A4
- 6092 A4
- 6093 B3
- 7091 D3

CL 26532119\_028.eps  
181202

et4U.com

DataSheet4U.com