



DFX - 8500

www.DataSheet4U.com

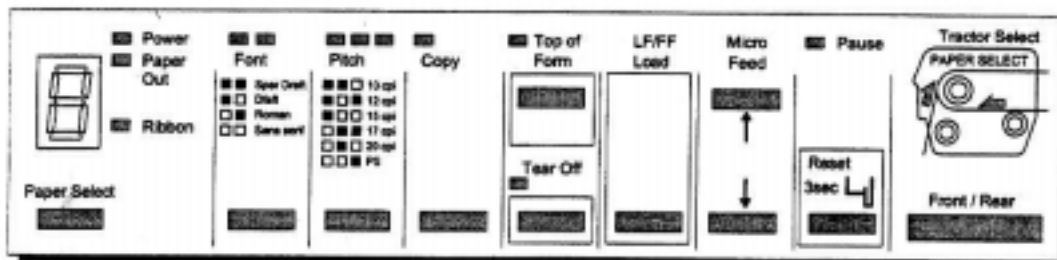
INSTRUÇÕES DE OPERAÇÃO



TREINAMENTO

PAINEL DE CONTROLE

O painel de controle oferece um fácil manuseio sobre as mais comuns operações da impressora. Este possui 11 chaves e 15 led's.



OPERAÇÃO EM MODO NORMAL

Em modo normal, a tabela abaixo mostra a tecla e sua correspondente função quando pressionada.

TECLA	FUNÇÃO
Front / Rear	Muda a carga do papel frontal e traseira alternadamente
Pause	<ul style="list-style-type: none"> • Alterna entre a impressão e não impressão • Habilita função "reset", pressione-a por três segundos
Micro Feed ↑	Executa uma micro alimentação do papel para frente
Micro Feed ↓	Executa uma micro alimentação do papel para trás
LF / FF Load	<ul style="list-style-type: none"> • Carrega o papel • Alimenta uma linha, pressionando-a brevemente. • Alimenta o formulário, pressionando-a por alguns segundos
TOF (Top of Form)	Habilita o ajuste da posição de carga do papel
Tear Off	Avança o papel contínuo para a posição ajustada de corte
Copy	Alterna entre o modo copy ou não.
Pitch	Seleciona a densidade do caracter.
Font	Seleciona a fonte.
Paper Select	Mostra o papel selecionado na memória

FUNÇÕES DO PAINEL AO LIGAR

Ligue a impressora enquanto pressiona a tecla correspondente a função desejada, conforme tabela abaixo:

TECLA	FUNÇÃO
LF/FF Load	Auto teste modo draft
Tear Off	Auto teste modo NLQ
Tear Off e LF/FF	Modo "data dump"
Pause	Imprime a configuração das micro chaves
LF/FF Load e Micro Feed ↓ e Pause *1	Limpa a área 2 da memória EEPROM
Pause e Front/Rear *2	Limpa a área 1 da memória EEPROM
Copy	Limpa o contador de linha da fita tintada
Paper Select	Memória do papel
Tear Off, Micro Feed ↑ e Front/Rear	Ajuste do Mecanismo
Tear Off, Micro Feed ↓ e Front/Rear	Ajuste do Platen Gap
Micro Feed ↑ e Micro Feed ↓	Medição do Carro

Nota 1: Todos os valores de ajuste do mecanismo são limpos, então é necessário ajustar o mecanismo após o "reset".

Nota 2: Todas as configurações do usuário são trocadas pelos valores padrões de fábrica.

CONFIGURAÇÃO DAS MICROCHAVES



TREINAMENTO

Tabela 1 - Configuração das Microchaves

CHAVE	FUNÇÃO	DESLIGADA	LIGADA	CONFIG. FÁBRICA
1-1 até 1-6	Tabela de Caracter	Consulte tabela 1.1		Todas desligadas
1-7	Salto sobre o picote	Inativa	Ativa	Desligada
1-8	Direção de impressão	Bidirecional	Unidirecional	Desligada
2-1 até 2-4	Comprimento da página (frontal)	Consulte tabela 1.2		Todas desligadas
2-5 até 2-8	Comprimento do página (traseiro)	Consulte tabela 1.3		Todas desligadas
3-1	Avanço automático p/ posição de corte	Inativa	Ativa	Desligada
3-2	Zero cortado	Inativa	Ativa	Desligada
3-3	Avanço de linha automático	Inativa	Ativa	Desligada
3-4	Buzina	Inativa	Ativa	Desligada
3-5	Avanço carro automático (IBM 2381 plus)	Inativa	Ativa	Desligada
3-6	Tabela de caracter IBM	Tabela 2	Tabela 1	Desligada
3-7	Modo automático de corte	Inativa	Ativa	Desligada
3-8	Emulação	ESC/P	IBM 2381 Plus	Desligada
4-1	Buffer de entrada	Ativa	Inativa	Desligada
4-2	Tempo de espera automático da interface	10 segundos	30 segundos	Desligada
4-3 até 4-4	Seleção de interface	Consulte tabela 1.4		Todas desligadas
4-5 até 4-6	Paridade da interface serial	Consulte tabela 1.5		Todas desligadas
4-7 até 4-8	Velocidade da interface serial	Consulte tabela 1.6		Todas desligadas
5-1	Formulário várias vias sobrepostas	Inativa	Ativa	Desligada
5-2	Formulário contínuo com etiquetas	Inativa	Ativa	Desligada
5-3	Avanço sobre as margens do formulário	Inativa	Ativa	Desligada
5-4	Memória do papel	Memória a	Memória b	Desligada
5-5 até 5-8	Reservados	-	-	Todas desligadas

Tabela 1.1 - Tabela de Caracteres

CHAVE 1- 1	CHAVE 1- 2	CHAVE 1- 3	CHAVE 1- 4	CHAVE 1- 5	CHAVE 1- 6	TABELA DE CARACTERES
Desligada	Desligada	Desligada	Desligada	Desligada	Desligada	PC437
Desligada	Desligada	Desligada	Desligada	Desligada	Ligada	PC850 (Multilingual)
Desligada	Desligada	Desligada	Desligada	Ligada	Desligada	PC860 (Português)
Desligada	Desligada	Desligada	Desligada	Ligada	Ligada	PC861 (Islandês)
Desligada	Desligada	Desligada	Ligada	Desligada	Desligada	PC863 (Canadá - França)
Desligada	Desligada	Desligada	Ligada	Desligada	Ligada	PC865 (Nórdico)
Desligada	Desligada	Desligada	Ligada	Ligada	Desligada	Abicomp
Desligada	Desligada	Desligada	Ligada	Ligada	Ligada	BRASCI
Desligada	Desligada	Ligada	Desligada	Desligada	Desligada	Roman 8
Desligada	Desligada	Ligada	Desligada	Desligada	Ligada	ISO Latin 1
Desligada	Desligada	Ligada	Desligada	Ligada	Desligada	Itálico USA
Desligada	Desligada	Ligada	Desligada	Ligada	Ligada	Itálico França
Desligada	Desligada	Ligada	Ligada	Desligada	Desligada	Itálico Alemanha
Desligada	Desligada	Ligada	Ligada	Desligada	Ligada	Itálico Reino Unido
Desligada	Desligada	Ligada	Ligada	Ligada	Desligada	Itálico Dinamarca
Desligada	Desligada	Ligada	Ligada	Ligada	Ligada	Itálico Suécia
Desligada	Ligada	Desligada	Desligada	Desligada	Desligada	Itálico Itália
Desligada	Ligada	Desligada	Desligada	Desligada	Ligada	Itálico Espanha
					Outras	PC437



Tabela 1.2 - Comprimento da Página p/ Trator Frontal

CHAVE 2-1	CHAVE 2-2	CHAVE 2-3	CHAVE 2-4	COMPRIMENTO DO PAPEL P/ TRATOR FRONTAL
Desligada	Desligada	Desligada	Desligada	11 polegadas
Desligada	Desligada	Desligada	Ligada	3 polegadas
Desligada	Desligada	Ligada	Desligada	3,5 polegadas
Desligada	Ligada	Ligada	Ligada	4 polegadas
Desligada	Ligada	Desligada	Desligada	5,5 polegadas
Desligada	Ligada	Ligada	Ligada	6 polegadas
Desligada	Ligada	Ligada	Desligada	7 polegadas
Desligada	Ligada	Ligada	Ligada	8 polegadas
Ligada	Desligada	Desligada	Desligada	8,5 polegadas
Ligada	Desligada	Desligada	Ligada	70/6 polegadas
Ligada	Desligada	Ligada	Desligada	12 polegadas
Ligada	Desligada	Ligada	Ligada	14 polegadas
Ligada	Ligada	Desligada	Desligada	17 polegadas
Ligada	Ligada	Desligada	Ligada	Outras
			Outras	11 polegadas

Tabela 1.3 - Comprimento da Página p/ Trator Traseiro

CHAVE 2-5	CHAVE 2-6	CHAVE 2-7	CHAVE 2-8	COMPRIMENTO DO PAPEL P/ TRATOR TRASEIRO
Desligada	Desligada	Desligada	Desligada	11 polegadas
Desligada	Desligada	Desligada	Ligada	3 polegadas
Desligada	Desligada	Ligada	Desligada	3,5 polegadas
Desligada	Desligada	Ligada	Ligada	4 polegadas
Desligada	Ligada	Desligada	Desligada	5,5 polegadas
Desligada	Ligada	Desligada	Ligada	6 polegadas
Desligada	Ligada	Ligada	Desligada	7 polegadas
Desligada	Ligada	Ligada	Ligada	8 polegadas
Ligada	Desligada	Desligada	Desligada	8,5 polegadas
Ligada	Desligada	Desligada	Ligada	70/6 polegadas
Ligada	Desligada	Ligada	Desligada	12 polegadas
Ligada	Desligada	Ligada	Ligada	14 polegadas
Ligada	Ligada	Desligada	Desligada	17 polegadas
Ligada	Ligada	Desligada	Ligada	Outras
			Outras	11 polegadas

Tabela 1.4 - Tabela de Seleção da Interface

CHAVE 4-3	CHAVE 4-4	MODO DA INTERFACE
Desligada	Desligada	Automático
Desligada	Ligada	Paralela
Ligada	Desligada	Serial
Ligada	Ligada	Opcional

Tabela 1.5 - Tabela de Seleção da Paridade da Interface Serial

CHAVE 4-5	CHAVE 4-6	PARIDADE DA SERIAL
Desligada	Desligada	Sem
Desligada	Ligada	Impar
Ligada	Desligada	Par
Ligada	Ligada	Ignora

Tabela 1.6 - Seleção da Velocidade da Interface Serial

CHAVE 4-7	CHAVE 4-8	VELOCIDADE
Desligada	Desligada	19200
Desligada	Ligada	9600
Ligada	Desligada	4800
Ligada	Ligada	2400

MEDIÇÕES E SINALIZAÇÕES



TREINAMENTO

MENSAGENS DE ERRO

A DFX-8500 indica erros usando bips e led's. Existem dois tipos de erros, erro normal/aviso e erro fatal. Veja as tabelas abaixo para informações detalhadas.

Informação de Erro Fatal

ERRO FATAL	DISPLAY 7 SEGMENTOS *1	BIPS *2	DESCRIÇÃO	NOTA *3
Erro no circuito motor do carro	1	-	<ul style="list-style-type: none"> A resistência de isolamento do motor está baixa. 	Desligamento automático após 12 segundos
Erro cortador	2	--	<ul style="list-style-type: none"> O Cabo do cortador não está conectado 	Desligamento automático após 12 segundos
Erro platen gap	3	---	<ul style="list-style-type: none"> O sensor de PG inicial está defeituoso O motor de PG está defeituoso O ajuste de paralelismo está incorreto O valor ajustado de PG está incorreto A folga da polia do motor PG está incorreta 	Desligamento automático após 12 segundos
Erro de travamento do carro	4	----	<ul style="list-style-type: none"> O carro está travado O sensor de tampa aberta não fechou corretamente O ajuste de paralelismo está incorreto O valor ajustado de PG está incorreto 	Desligamento automático após 12 segundos
Erro na medida do carro	6	-----	<ul style="list-style-type: none"> Sensor PW está defeituoso O motor do carro está defeituoso O sensor do encoder do carro está defeituoso 	Desligamento automático após 12 segundos
Erro no ventilador da cabeça	7	-----	<ul style="list-style-type: none"> O circuito acionador do motor da cabeça está defeituoso O ventilador da cabeça está defeituoso 	A cabeça é desenergizada imediatamente
Erro no circuito da cabeça	8	-----	<ul style="list-style-type: none"> O circuito da cabeça está em curto A bobina da cabeça está defeituosa 	A cabeça é desenergizada imediatamente
Erro na checagem da memória RAM	9	-----	<ul style="list-style-type: none"> A DRAM na placa CPU C204 está defeituosa 	Desligamento automático após 12 segundos
Erro na configuração da memória do papel	a	-----	-	-
Erro nos dados da EEPROM	b	-----	<ul style="list-style-type: none"> A EEPROM na placa CPU C204 está defeituosa 	
Erro na mudança do trator	c	-----	<ul style="list-style-type: none"> O mecanismo de seleção do trator está defeituoso 	Desligamento automático após 12 segundos
Erro no circuito de guarda	d		<ul style="list-style-type: none"> A placa C205 está defeituosa 	Desligamento automático após 12 segundos

Nota 1: O display de sete segmentos indica o nº do erro e "E" (erro) alternadamente.

Nota 2: A indicação " - " significa que o bip soa 500ms com intervalo de 100ms.

Nota 3: Desligue a impressora enquanto o display de sete segmentos estiver aceso, ou a impressora desliga automaticamente. Você pode ligar a impressora novamente após 5 minutos que a impressora desligou-se.



Informação de Erro / Aviso

ERRO/AVISO	LED PAUSE	LED PAPER OUT	LED RIBBON	BIP'S *1	DESCRIÇÃO
Em linha	Apagado	Apagado	Apagado		
Em pausa	Aceso	Apagado	Apagado		
Aquecimento da Cabeça	Piscando	Apagado	Apagado		
Aquecimento ventilador da cabeça	Piscando	Apagado	Apagado		
Falta de papel	Aceso	Aceso	Apagado	...	Quando a carga do papel falha
Tampa aberta	Aceso	Apagado	Apagado	...	Quando a tampa da impressora é aberta
Mudança de papel incompleta	Aceso	Apagado	Apagado	...	Quando a impressora falha na mudança do papel
Retorno do papel incorreto	Aceso	Piscando	Apagado	...	
Erro tamanho do papel	Aceso	Apagado	Apagado	...	Quando o tamanho do papel via dados e o papel atual são diferentes
Atolamento de papel	Aceso	Piscando	Apagado	-----	Quando a impressora falha para ejetar o papel
Atolamento da fita	Aceso	Apagado	Piscando	-----	Quando a fita está atolada
Erro na medida do carro	Aceso	Piscando	Piscando	-----	Quando a medida do carro está anormal
Operação ilegal do painel	-	-	-	-	

Nota 1 : A indicação " . " e " - " mostra como a buzina soa.

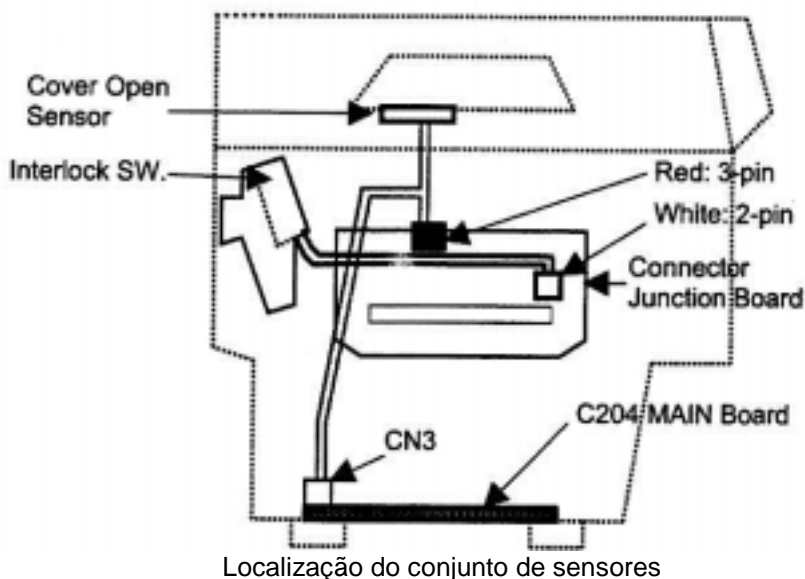
" . " A buzina soa 100ms com intervalo de 100ms

" - " A buzina soa 500ms com intervalo de 100ms



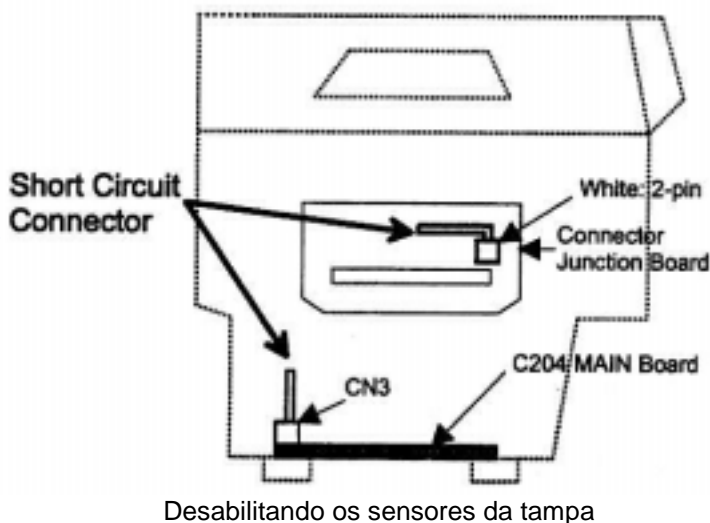
DESABILITANDO OS SENSORES DA TAMPA

Para imprimir com a tampa superior aberta, é necessário desabilitar o sensor de tampa aberta traseiro e superior, porque estes sensores desabilitam a impressão automaticamente quando a tampa superior é aberta.



Os dois sensores consistem de um conjunto, para desabilitar estes sensores e conseguir imprimir, execute os seguintes passos:

1. Remova a tampa lateral esquerda
2. Faça um curto circuito no conector CN3 da placa C204 e outro no conector branco (2 pinos) na placa junção.

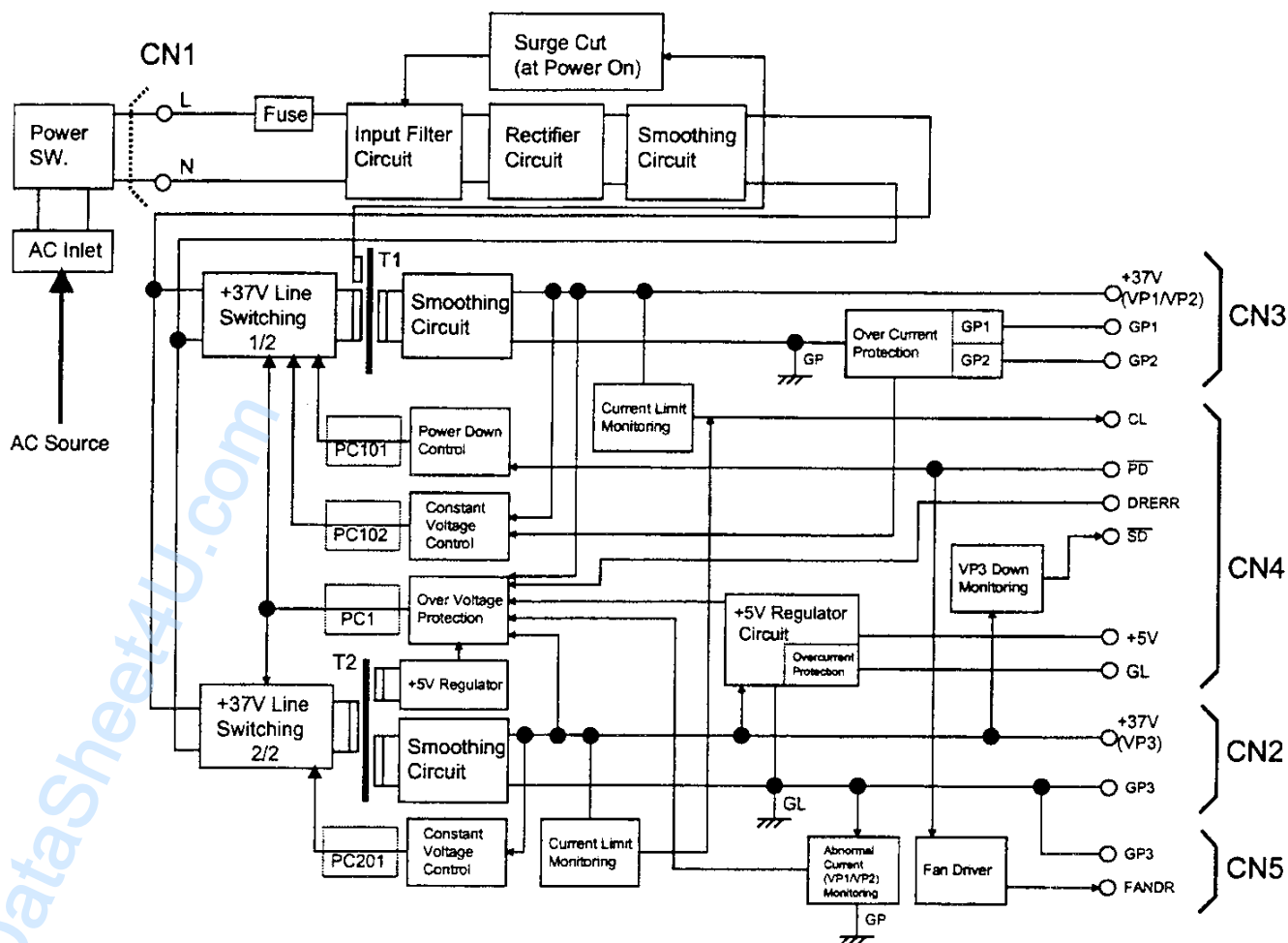


FONTE DE ALIMENTAÇÃO (PLACA C204 PSB/PSE)



TREINAMENTO

SINAL	LOCALIZAÇÃO	CONECTOR	ENTRADA /SAÍDA	APLICAÇÃO
+37 Vdc (VP1)	Pinos 1, 2 e 3	CN 3	S	Tensão contínua p/ alimentação de metade dos drivers da cabeça de impressão (Placa DRV-B)
GND (GP1)	Pinos 4, 5 e 6		S	Terra para circuito driver da cabeça
+37 Vdc (VP2)	Pinos 7, 8 e 9		S	Tensão contínua p/ alimentação de metade dos drivers da cabeça de impressão (Placa Main)
GND (GP2)	Pinos 10, 11 e 12		S	Terra para circuito driver da cabeça
+5 Vdc	Pinos 1 e 2	CN 4	S	Alimentação dos circuitos lógicos e outros
GND (GL)	Pinos 3 e 4		S	Terra para o circuito lógico
DRERR	Pino 5		E	Sinal de erro no driver da cabeça
PD	Pino 6		E	Sinal de "Power Down"
CL	Pino 7		S	Sinal de limite de corrente
SO	Pino 8		S	Sinal de "Power ShutDown"
GND (GP3)	Pinos 1, 2 e 3	CN 2	S	Terra do circuito driver dos motores e solenóides
+37 Vdc (VP3)	Pinos 4, 5 e 6		S	Motores (carro, papel, fita, platen gap), solenóide e ventilador da cabeça
+37 Vdc (VP3)	Pino 1	CN 5	S	Alimentação do ventilador da fonte
GND (GP3)	Pino 2		S	Terra para o ventilador da fonte
Linha	Pino 1	CN 1	E	Entrada de tensão alternada (AC)
N/C	Pino 2		-	Não conectado
Neutro	Pino 3		E	Entrada de tensão alternada (AC)



IMPEDÂNCIA DAS BOBINAS



TREINAMENTO

A tabela seguinte fornece a impedância dos motores e da solenóide do pressionador do papel. Meça entre os pontos de teste PT1 e PT2 e utilize a figura da placa de junção para localizar o dispositivo a ser medido. Desconecte o cabo do dispositivo a ser medido de seu conector e execute a medição no cabo.

Tabela das Impedâncias dos Motores e Solenóides

DISPOSITIVO	PT 1	PT 2	IMPEDÂNCIA DA BOBINA
Motor do Carro	Pino 1	Pino 2	1,66 ohms \pm 10%
Motor do Papel	Pino 1 Pino 2	Pino 3 e 4 Pino 5 e 6	2,80 ohms \pm 10% a 25°C
Motor da Fita/ Seleção Trator	Pino 1 Pino 2	Pino 3 e 4 Pino 5 e 6	150 ohms \pm 10% a 25°C
Motor Platen Gap	Pino 1 Pino 2	Pino 3 e 4 Pino 5 e 6	250 ohms \pm 18 ohms a 25°C
Solenóide do Pressionador Papel	Pino 1	Pino 2	9 ohms \pm 5% a 25°C

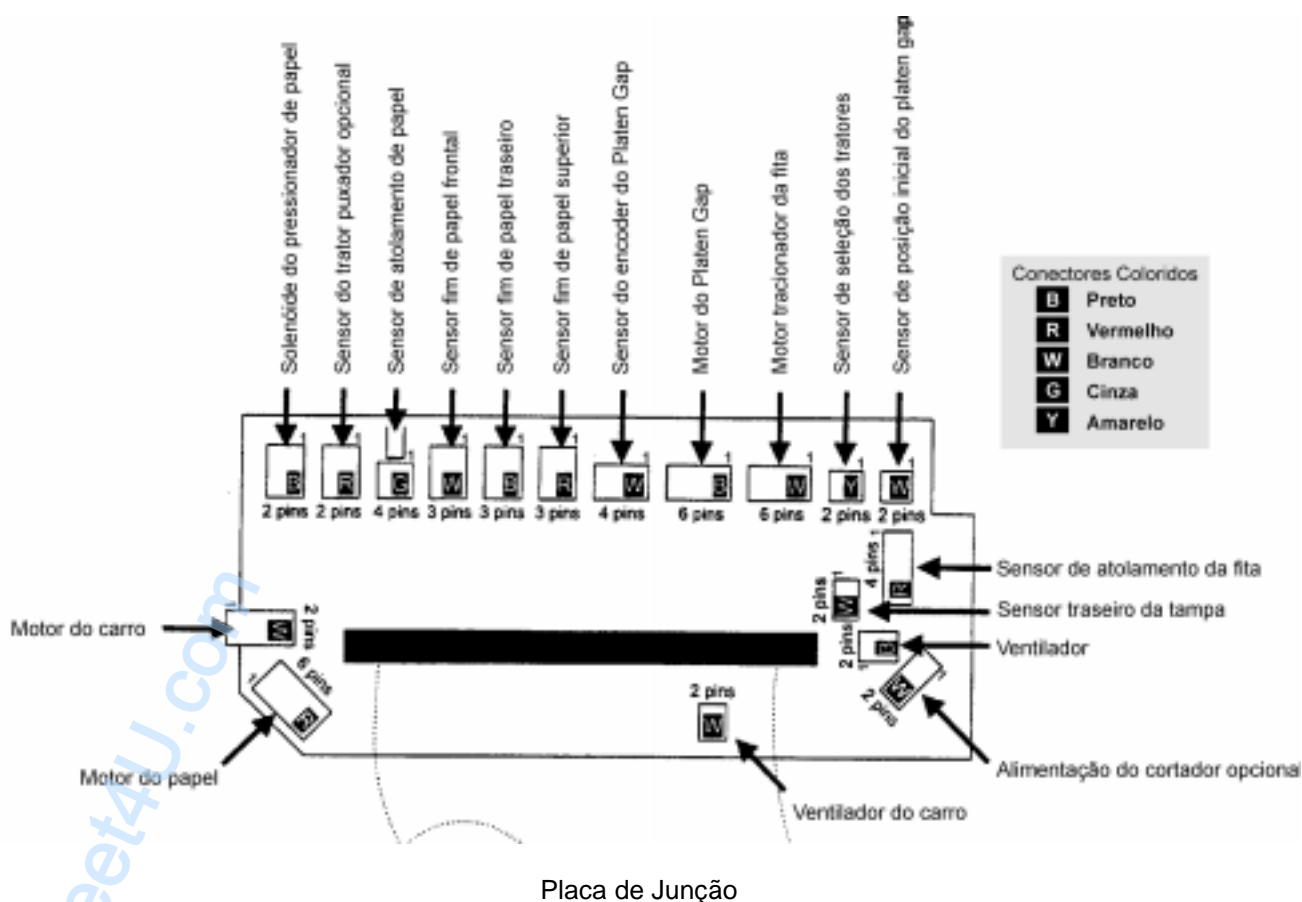
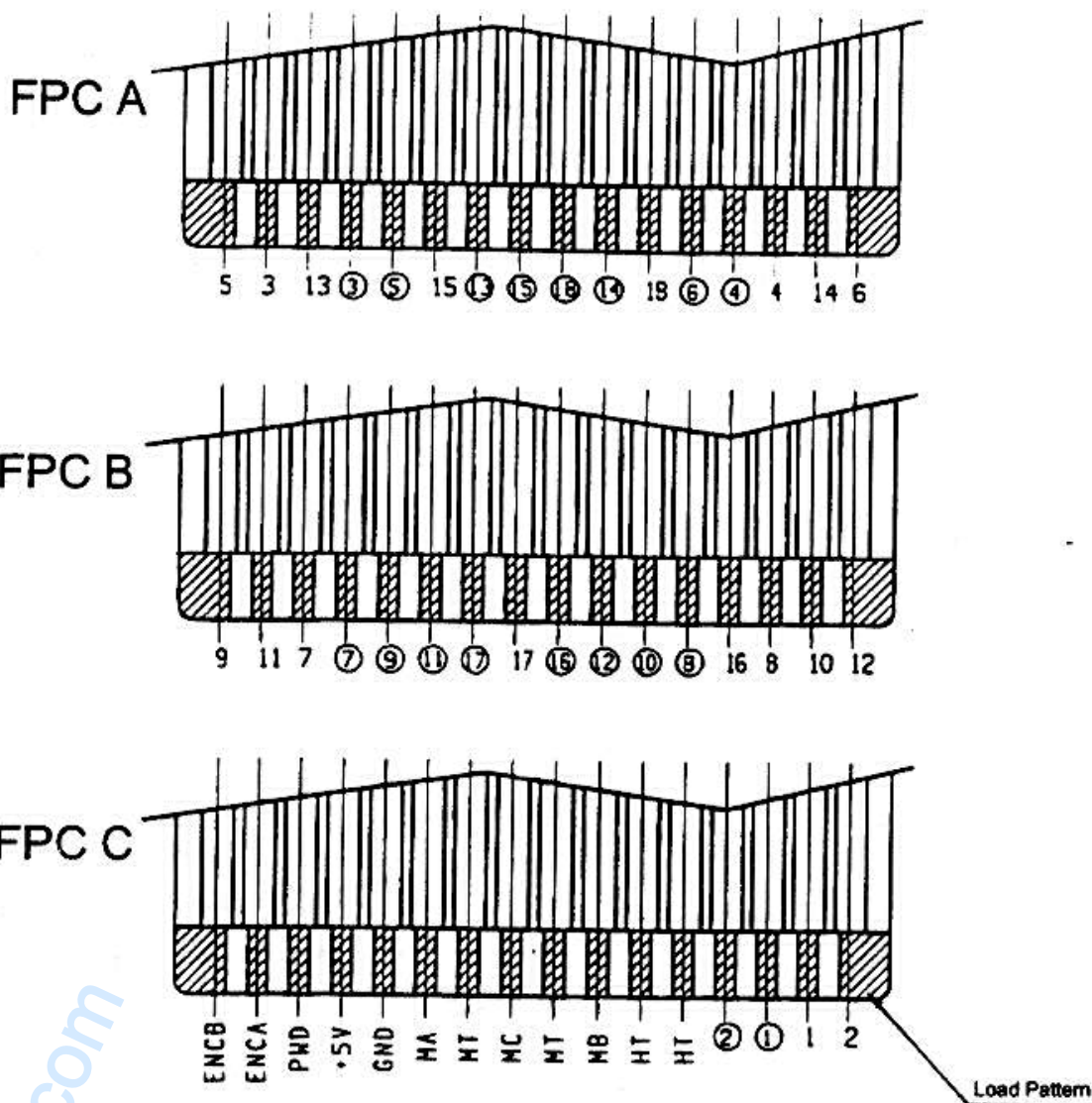


Tabela das Impedâncias das Bobinas da Cabeça de Impressão e Ventilador



TREINAMENTO

DISPOSITIVO	MEDIÇÃO	IMPEDÂNCIA DA BOBINA
Ventilador da Cabeça	Conforme figura abaixo	61 ohms \pm 4,3 ohms a 25°C
Cabeça de Impressão	Conforme figura abaixo	2,93 ohms \pm 0,2 ohms a 25°C



- 1 - 18 : Negativo das bobinas
 1 - 18 (dentro de um círculo): Positivo das bobinas

HT : Termistor da cabeça \cong 8,8 Kohms à 25°C

PWD : Sensor de largura do papel

P/S : Alimentação (+37 VDC)

+5V : + 5 VDC

GND : Terra

ENCA : Encoder A

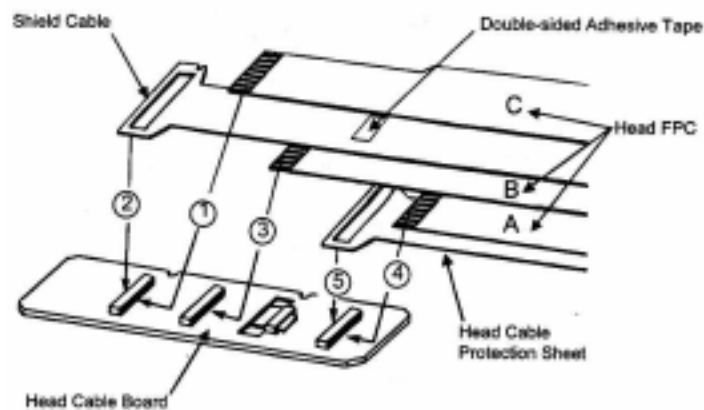
ENCB : Encoder B

MA : Fase A do ventilador da cabeça

MB : Fase B do ventilador da cabeça

MC : Comum do ventilador da cabeça

MT : Termistor do ventilador \cong 43,5 Kohms à 25°C



A CPU monitora a temperatura da cabeça de impressão e do ventilador da cabeça (HF). Quando a temperatura eleva-se anormalmente, a impressão para até que a temperatura caia.



TREINAMENTO

❑ Operação de realimentação da temperatura da cabeça de impressão

A impressora suporta uma seqüência de detecção da temperatura da cabeça de impressão, na qual consiste dos seguintes passos:

1. Quando a temperatura é menor do que 110 °C, a impressora executa a impressão normal.
2. Quando a temperatura da cabeça for igual ou maior a 110 °C, a impressora executa intervalos durante a impressão. (O tempo de descanso do carro de impressão nas laterais é um pouco maior do que o normal)
3. Quando a temperatura for igual ou maior do que 120 °C, a impressora para a impressão até que a temperatura caia para 100 °C ou menos.
4. Quando a temperatura da cabeça de impressão retorna para menos do que 100 °C, a impressora volta a impressão normal novamente.

❑ Operação de realimentação da temperatura do ventilador da cabeça (HF)

A impressora suporta uma seqüência de detecção da temperatura do ventilador da cabeça de impressão, na qual consiste dos seguintes passos:

1. Quando a temperatura do ventilador da cabeça de impressão é menor do que 65 °C, o ventilador para.
2. Quando a temperatura do ventilador da cabeça de impressão for igual ou maior do que 65 °C, o ventilador gira.
3. Quando a temperatura do ventilador da cabeça retorna para 50 °C ou menos, o ventilador para novamente.

MEDIÇÃO DOS DRIVERS

DRIVER DA CABEÇA DE IMPRESSÃO

O circuito driver da cabeça de impressão está dividido em duas partes, sendo que uma parte está localizada na placa C204DRV-B e a outra na placa Main. As agulhas #1, #2, #7, #9, #10, #11, #12, #16 e #17 são alimentadas pela linha VP2-GP2 (CN1 na placa Main). As agulhas #3, #4, #5, #6, #8, #13, #14, #15 e #18 são alimentadas pela linha VP1-GP1 (CN1 na placa C204 DRV-B).

Obs.: Utilize o multímetro na escala de medição de diodos

AGULHA	DRIVER 1/2 (PLACA MAIN)		MEDIÇÃO	LEITURA
	Transistores	Diodos		
1	Q7, QF13 e QF14	D25, D26	Meça as junções dos transistores e diodos	Leitura consistente \pm 20% Compare a leitura do semicondutor a ser medido com um equivalente a ele. ex. - Q7 = Q8 = Q9 = ... - QF13 = QF15 = ... - QF14 = QF16 = ...
2	Q8, QF15 e QF16	D29, D30		
7	Q9, QF17 e QF18	D33, D34		
9	Q4, QF7 e QF8	D13, D14		
10	Q5, QF9 e QF10	D17, D18		
11	Q6, QF11 e QF12	D21, D22		
12	Q1, QF3 e QF4	D1, D2		
16	Q2, QF1 e QF2	D5, D6		
17	Q3, QF5 e QF6	D9, D10		

AGULHA	DRIVER 2/2 (PLACA C204 DRV-B)		MEDIÇÃO	LEITURA
	Transistores	Diodos		
3	Q6, QF11 e QF12	D29, D30	Meça as junções dos transistores e diodos	Leitura consistente \pm 20% Compare a leitura do semicondutor a ser medido com um equivalente a ele. ex. - Q6 = Q1 = Q7 = ... - QF11 = QF1 = ... - QF12 = QF2 = ...
4	Q1, QF1 e QF2	D19, D20		
5	Q7, QF13 e QF14	D31, D32		
6	Q2, QF3 e QF4	D21, D22		
8	Q3, QF5 e QF6	D23, D24		
13	Q8, QF15 e QF16	D33, D34		
14	Q4, QF7 e QF8	D25, D26		
15	Q9, QF17 e QF18	D35, D36		
18	Q5, QF9 e QF10	D27, D28		



DRIVER MOTOR DO PAPEL

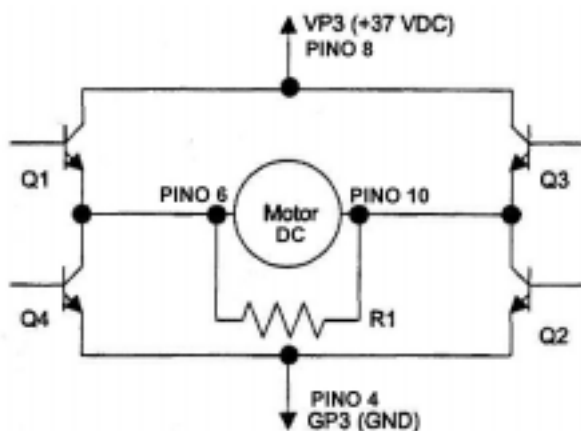
LOCALIZAÇÃO	COMPONENTE	PT 1	PT 2	MÉTODO DE TESTE	LEITURA
Placa C204 DRV	STK 6713 (IC 02)	Pino 4	Pinos 2, 3 6, 7	Ponta positiva em PT 1 Ponta negativa em PT 2	Leitura consistente entre $\pm 20\%$

DRIVER MOTOR DO CARRO

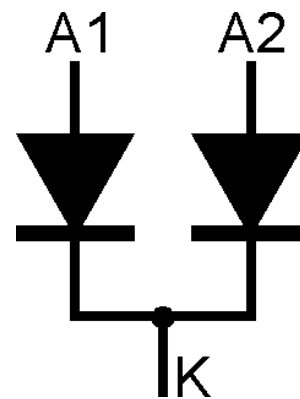
LOCALIZAÇÃO	COMPONENTE	PT 1	PT 2	MEDIÇÃO
Placa C204 DRV	STK 681 - 050 (IC 01)	Pino 4 Pino 8	Pino 6 e 10 Pino 6 e 10	Equivalente a junção de um semicondutor (veja figura abaixo)

Obs: - Meça os diodos D1, D2, D4 e D5 e o fusistor R12.

- Os diodos D4 e D5 ficam situados na parte interna do dissipador de calor, e cada um contém dois diodos internamente, veja figura abaixo.



Circuito interno do driver do carro



Configuração interna do diodo D4 e D5

DRIVER DO MOTOR DA FITA

LOCALIZAÇÃO	TRANSISTORES DE CHAVEAMENTO	ALIMENTAÇÃO COMUM	MEDIÇÃO
Placa C204 DRV	Q22, Q23, Q24 e Q25 (NPN)	Q21 (PNP)	Equivalente a junção de um semicondutor

Obs.: Meça o fusível F1.

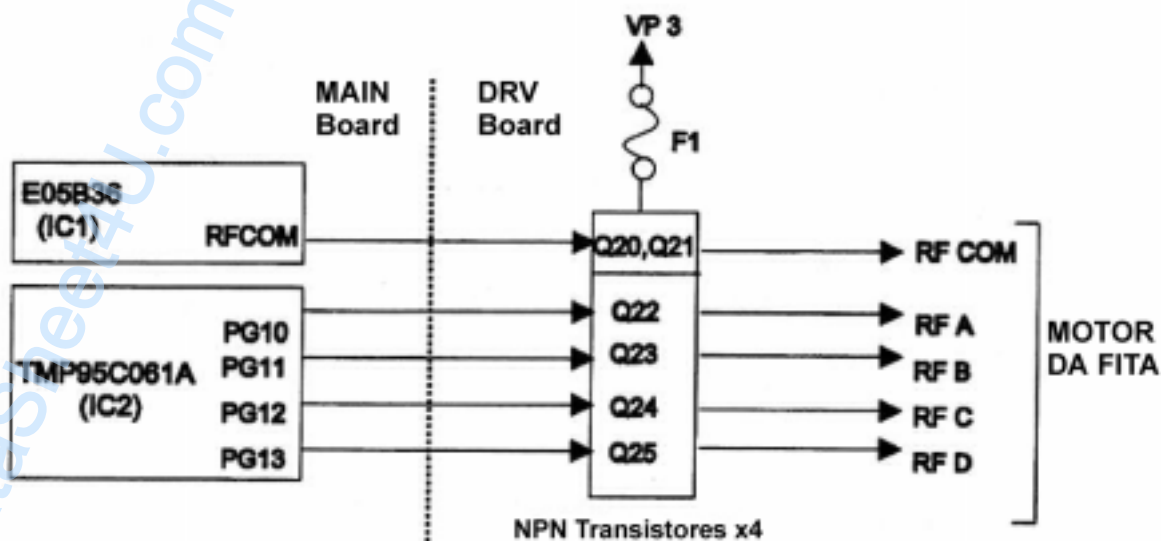


Diagrama em blocos do driver motor da fita



DRIVER DO MOTOR DO PLATEN GAP

TREINAMENTO

LOCALIZAÇÃO	TRANSISTORES DE CHAVEAMENTO	ALIMENTAÇÃO COMUM	MEDIÇÃO
Placa C204 DRV	Q12, Q13, Q14 e Q15 (NPN)	Q10(NPN) e Q11 (PNP)	Equivalente a junção de um semiconductor

Obs.: Meça o fusível de proteção F2 .

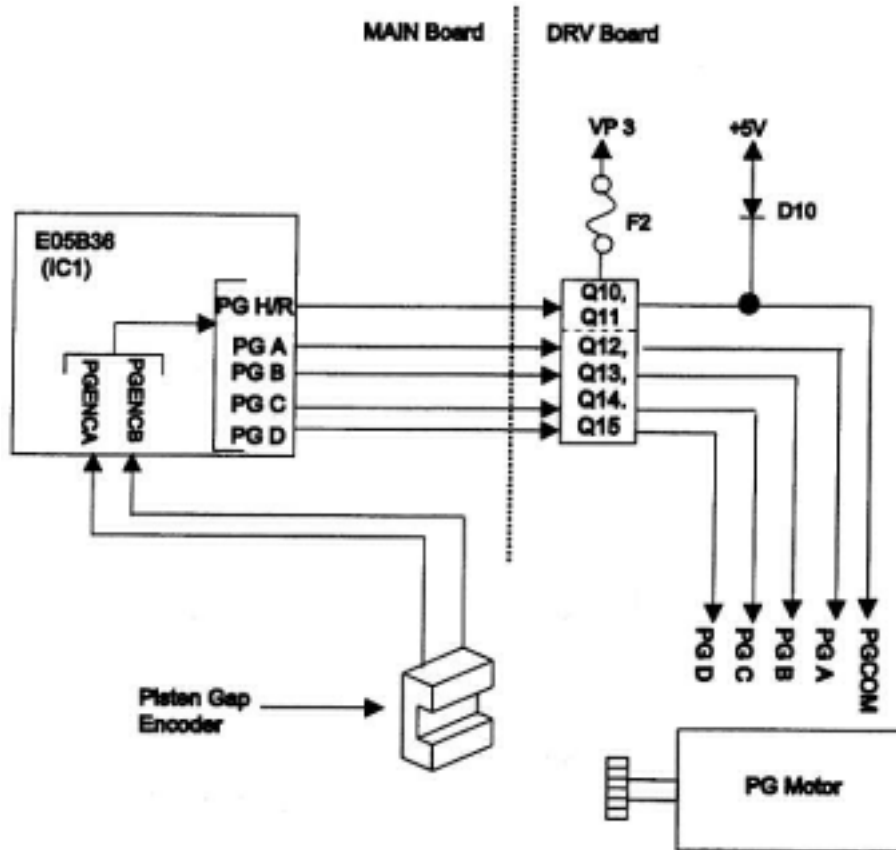
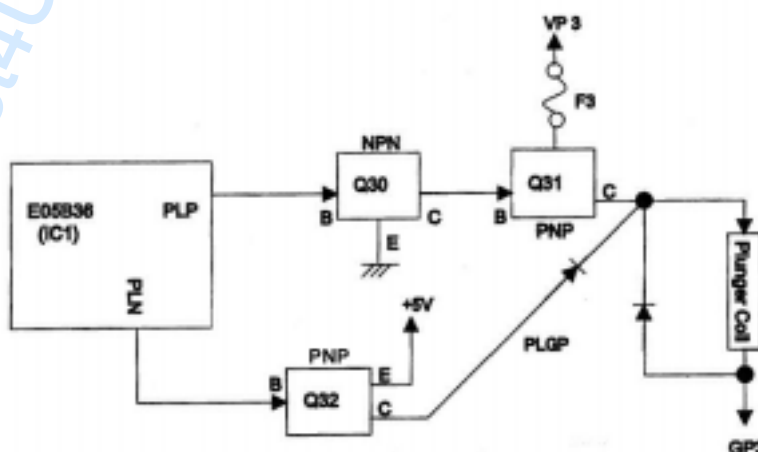


Diagrama em blocos do driver do motor do platen gap

DRIVER DA SOLENÓIDE (PLUNGER)

LOCALIZAÇÃO	TRANSISTORES DE ACIONAMENTO	MEDIÇÃO
Placa C204 DRV	Q30 , Q31 e Q32	Equivalente a junção de um semiconductor

Obs.: Meça os diodos D15 e D16 e o fusível de proteção F3.





SENSOR	LOCALIZAÇÃO	MÉTODO DE TESTE	LEITURA
Trator Puxador Opcional	Placa de junção	Com a impressora desligada, meça a resistência entre os pinos 1 e 2, atuando manualmente no sensor.	Varição entre aberto e curto.
Seleção dos Tratores	Placa de junção	Com a impressora desligada, meça a resistência entre os pinos 1 e 2, atuando manualmente no sensor.	Varição entre aberto e curto.
Traseiro da Tampa	Placa de junção	Com a impressora desligada, meça a resistência entre os pinos 1 e 2, atuando manualmente no sensor.	Varição entre aberto e curto.
Sensor de Posição Inicial do Platen Gap	Placa de junção	Com a impressora desligada, meça a resistência entre os pinos 1 e 2, atuando no sensor (gire o eixo do carro totalmente no sentido anti-horário e depois retorne).	Varição entre aberto e curto.
Atolamento de Papel	Placa de junção	Com a impressora ligada, verifique a tensão do pino 1 para o pino 2, girando manualmente o rolete magnético.	Varição entre 0 e 5 Volts
Fim de Papel Frontal	Placa de junção	Com a impressora ligada, verifique a tensão do pino 1 para o pino 2, atuando manualmente no sensor.	Varição entre 0 e 5 Volts
Fim de Papel Traseiro	Placa de junção	Com a impressora ligada, verifique a tensão do pino 1 para o pino 2, atuando manualmente no sensor.	Varição entre 0 e 5 Volts
Fim de Papel Superior (Topo)	Placa de junção	Com a impressora ligada, verifique a tensão do pino 1 para o pino 2, levante e abaixe o pressionador de papel.	Varição entre 0 e 5 Volts
Platen Gap	Placa de junção	Desconecte o motor do platen gap e ligue a impressora com a tampa superior aberta, verifique a tensão entre os pinos 1 e 2 (PG1) e entre os pinos 1 e 3 (PG2), gire lentamente o eixo do carro durante a medição.	Varição entre 0 e 5 Volts
Atolamento da Fita	Placa de junção	Desconecte o motor tracionador da fita e ligue a impressora, verifique a tensão entre os pinos 2 e 4, girando lentamente o eixo de tração da fita durante a medição.	Varição entre 0 e 5 Volts
Fita Encoder Carro	Conector CN04 da Placa C204 Main Board	Com a impressora ligada, verifique a tensão entre os pinos 1 e 3 (ENC A) e entre os pinos 1 e 4 (ENC B), mova lentamente o carro de impressão durante a medição.	Varição entre 0 e 5 Volts
Tampa Superior	Conector CN03 da Placa C204 Main Board	Com a impressora ligada, verifique a tensão entre os pinos 1 e 2, feche e abra a tampa superior durante a medição.	Varição entre 0 e 5 Volts
Largura do Papel	Conector do próprio sensor	Desconecte o motor do platen e ligue a impressora com a tampa superior aberta, verifique a tensão entre os fios de cor branca e azul no conector do sensor, insira e retire um pedaço de papel branco na frente do sensor durante a medição. A cabeça não pode estar encostada no platen e nem totalmente afastada, deixe-a no meio do curso.	Varição aproximada entre 3,5 e 5 Volts

AJUSTES NO MECANISMO DE IMPRESSÃO



TREINAMENTO

Esta seção descreve os ajustes do mecanismo de impressão para a DFX-8500. Sempre que a impressora for desmontada e as partes mencionadas nesta seção forem trocadas ou reparadas, execute o ajuste apropriado para assegurar uma operação correta da impressora. Execute os ajustes antes da montagem da impressora.

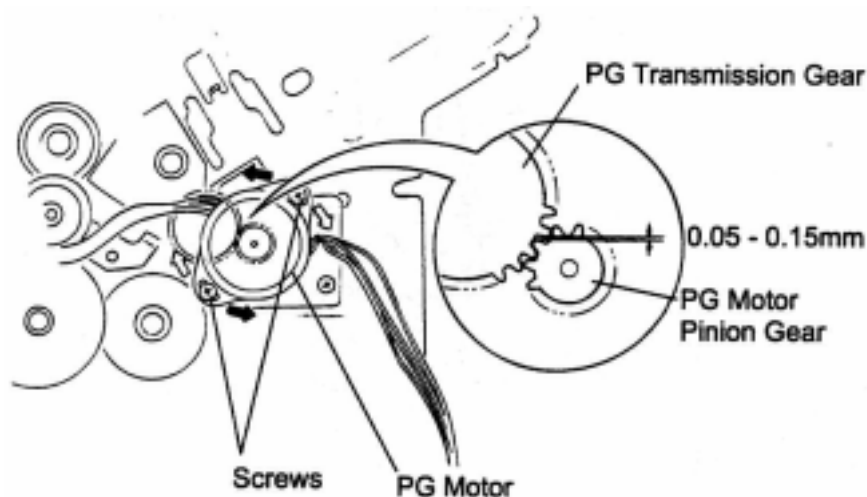
AJUSTE DA FOLGA DO MOTOR DO PLATEN GAP

No ajuste da folga do motor do platen gap, o pinhão do motor do platen gap deve estar acoplado suavemente com os dentes da engrenagem de transmissão. Se o pinhão estiver com folga excessiva ou muito justo com os dentes da engrenagem de transmissão, a operação da impressora será ruidosa ou a densidade do caracter incorreta.

**ATENÇÃO**

- ✓ Se o pinhão do motor do platen e a engrenagem de transmissão estiverem muito apertados, o motor do platen não gira suavemente e o painel indica " E3 ".

1. Afrouxe os dois parafusos que fixam o motor do platen na lateral esquerda.
2. Certifique-se que o pinhão do motor do platen gap esteja alinhado com os dentes da engrenagem de transmissão. Mova o motor do papel até que a folga entre o pinhão do motor do platen gap e a engrenagem de transmissão esteja entre 0,05 e 0,15 mm. Então aperte os dois parafusos.



Ajuste da Posição de Montagem do Motor do Platen

AJUSTE DA TENSÃO DA CORREIA DO CARRO



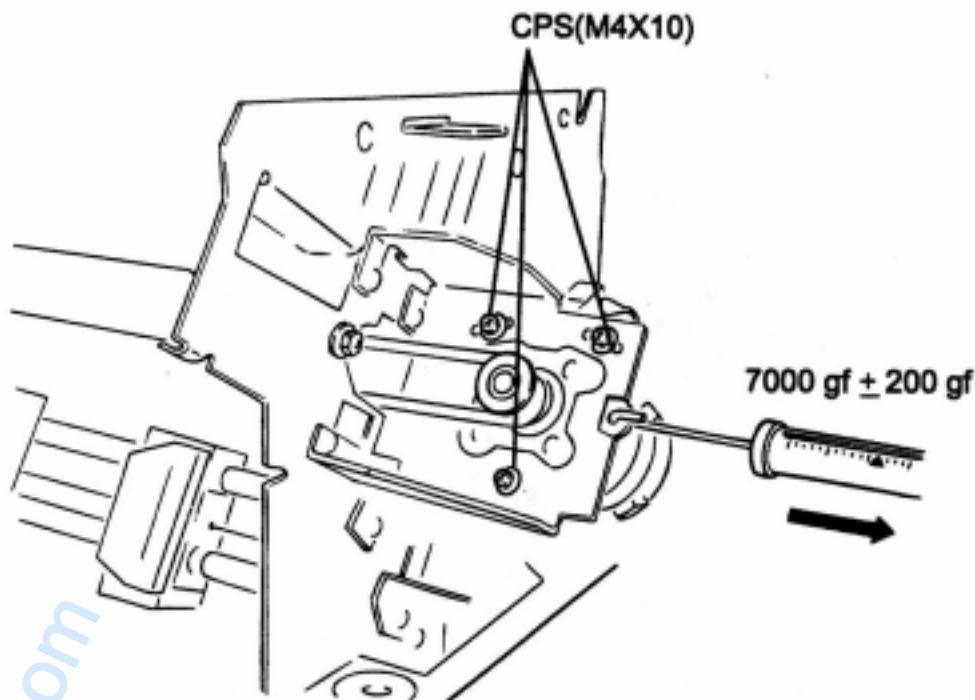
TREINAMENTO

A tensão da correia do carro deve ser ajustada quando qualquer parte do mecanismo do carro (como o motor do carro, correia ou polia da correia) for desmontado. Remova o mecanismo de impressão antes de executar este ajuste.

**ATENÇÃO**

- ✓ Antes de executar este ajuste, segure cuidadosamente o mecanismo de impressão, porque uma força de 7 Kg é aplicada nele quando a alavanca de tensão é puxada na direção horizontal.

1. Afrouxe os três parafusos de ajuste da tensão no motor do carro. Confirme que a correia do carro está presa corretamente e que nenhuma carga está aplicada sobre esta.
2. Insira o dinamômetro através do furo da alavanca de tensão.
3. Puxe o dinamômetro horizontalmente para aplicar uma força de 7 Kg.
4. Mova o carro de impressão para a direita e esquerda enquanto puxa o dinamômetro.
5. Aperte os três parafusos de ajuste da tensão da correia enquanto a força de 7 Kg está sendo aplicada.
6. Finalmente aperte os três parafusos de ajuste da tensão com um torque de 12 Kg .cm.



Ajuste da Tensão da Correia do Carro

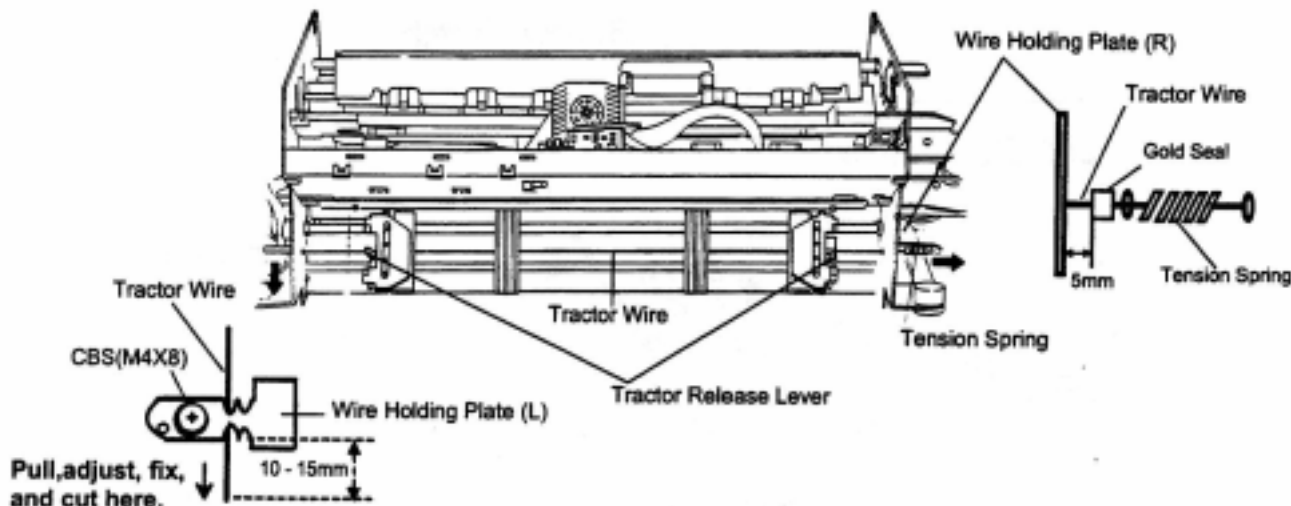
AJUSTE DA TENSÃO DA MOLA DO TRATOR



TREINAMENTO

Esta seção descreve o ajuste da tensão da mola do trator. Caso esta mola não esteja ajustada corretamente, poderá ocorrer atolamento de papel, porque a tensão contínua aplicada no papel (na direção horizontal) está incorreta. Quando remover o trator frontal ou o traseiro, execute este ajuste. Segue abaixo como exemplo o ajuste na tensão do fio do trator dianteiro.

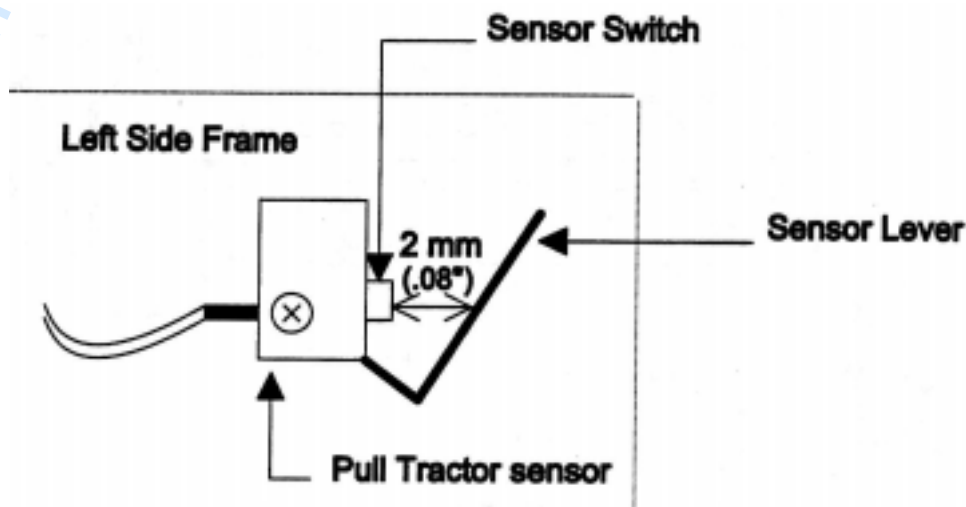
1. Remova o mecanismo de impressão.
2. Libere as travas de fixação do trator frontal.
3. Na lateral esquerda, afrouxe o parafuso que prende o suporte de fixação (esquerdo) do fio tensor.
4. Puxe o fio tensor para a esquerda para obter uma tensão correta do fio, quando isto acontecer, o suporte de fixação (direito) e a ponta do fixador dourado ficam separados em 5mm.
5. Aperte o parafuso no supote de fixação (esquerdo).
6. Da mesma maneira, ajuste a mola de tensão do trator traseiro.



Ajuste da tensão da mola do trator

AJUSTE DO SENSOR DE POSIÇÃO DO TRATOR PUXA

Se o sensor de posição do trator puxa não estiver correto, ele ficará sempre ligado. Ao trocar ou desmontar o platen, guia de papel traseiro, eixo do rolo do platen, eixo do rolo do tensionador ou o sensor do trator puxa, execute esse ajuste. A figura abaixo ilustra o ajuste do sensor de posição do trator puxa. Verifique se a alavanca do sensor do trator traseiro está tocando a lateral do guia de papel traseiro, observando se o sensor está desligado. Certifique-se de que a distância entre a alavanca do sensor e o interruptor do sensor é de aproximadamente 2 mm.



Ajuste do Sensor de Posição do Trator Puxa



AJUSTE DE PARALELISMO DO EIXO GUIA DO CARRO

O eixo traseiro guia do carro deve estar paralelo ao platen. Caso não esteja, a impressão poderá ficar errada, porque o papel não está sendo alimentado uniformemente no lado esquerdo e direito do platen. Um atolamento de papel poderá ocorrer. Este ajuste é necessário quando o eixo traseiro guia do carro é removido durante a desmontagem do mecanismo do carro, a alavanca de ajuste de paralelismo é movida ou o platen é removido. Não remova o mecanismo de impressão (caso seja removido o mecanismo do gabinete inferior, o valor do ajuste estará incorreto quando remontar o mecanismo de impressão no gabinete inferior). Também é necessário remover o eixo com os roletes tensionadores antes de executar este ajuste.

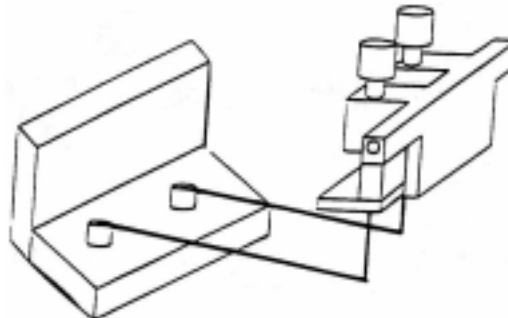


O paralelismo é ajustado para que a diferença entre as distâncias (medidas do eixo traseiro guia do carro ao platen) seja menor que $\pm 0,015$ mm. Como este valor é extremamente pequeno, deve-se utilizar os dois relógios comparadores, base do relógio comparador e o aferidor mestre fornecidos pela EPSON. Não ajuste o paralelismo usando outro método.

- Dial gauges (x2) # F610 (Part No. B1019466)
- Dial gauge base #F611 (Part No. B1019467)
- Dial gauge master #F612 (Part No. B1019468)

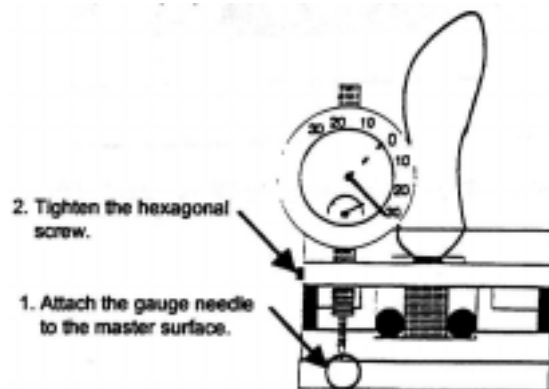
Antes de executar o ajuste de paralelismo do eixo guia do carro, você deve montar os dois relógios comparadores, base do relógio comparador e o aferidor mestre para formar uma única ferramenta. Siga os seguintes passos:

1. Prenda os dois parafusos da base do relógio comparador no aferidor mestre. Para eliminar qualquer jogo entre a base do relógio comparador e o aferidor mestre, puxe a cinta enquanto estiver rosqueando o parafuso da base do relógio comparador no aferidor mestre. (Este procedimento requer duas pessoas).



Fixação da base do relógio comparador no aferidor mestre

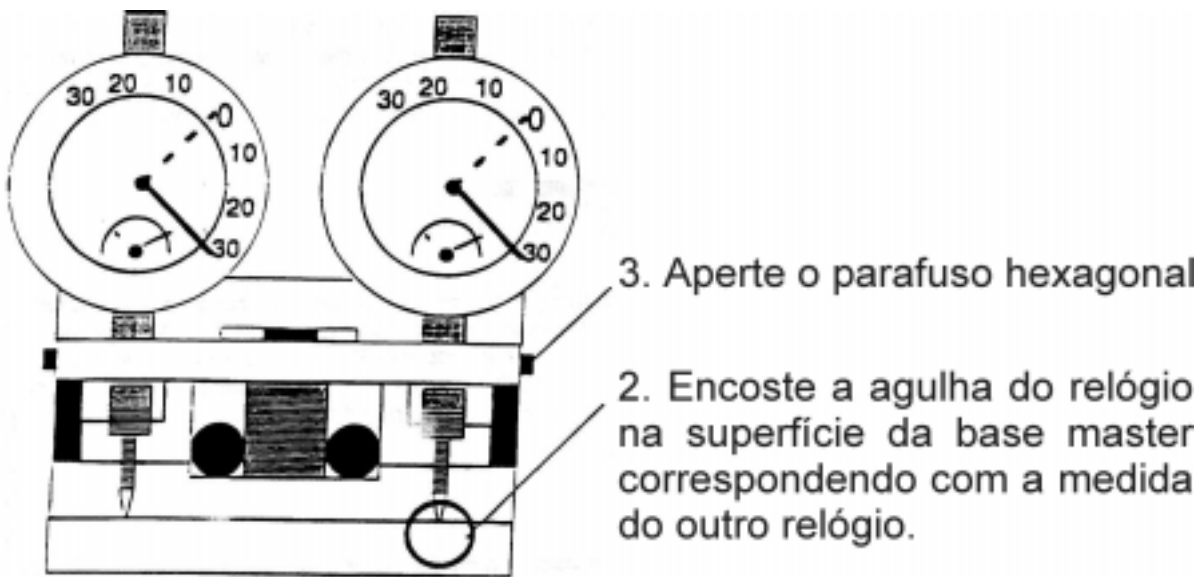
2. Insira um relógio comparador no furo da base até que a ponta do relógio toque na superfície do aferidor mestre (aproximadamente 2 mm de profundidade), então aperte o parafuso hexagonal que fixa o relógio comparador na base.



Fixação do Relógio Comparador

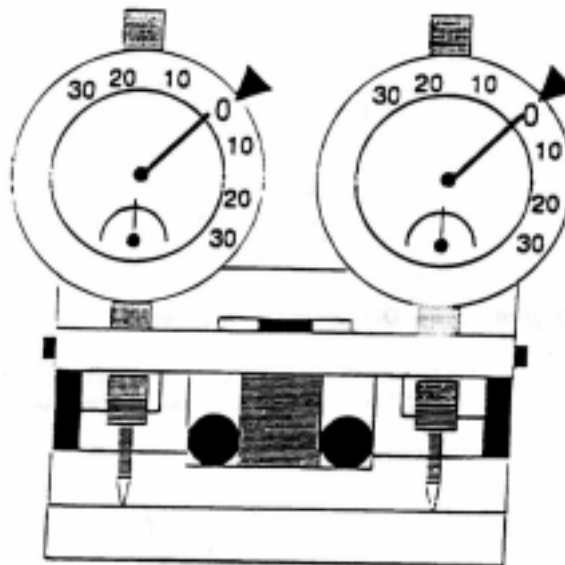


3. Fixe o segundo relógio comparador na base, da mesma forma que o primeiro.



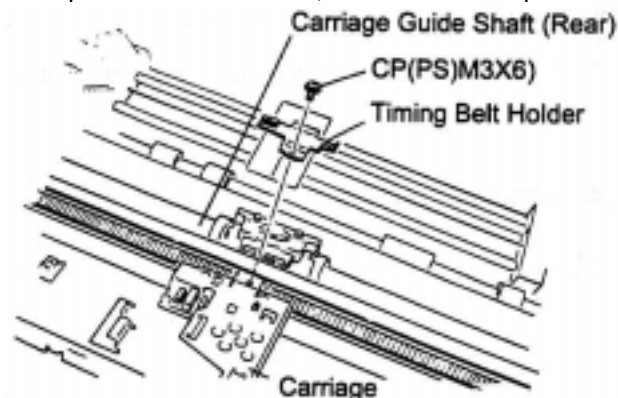
Fixação do segundo relógio

4. Ajuste os relógios e os marcadores pretos para a posição zero.



Marcadores pretos na posição zero

5. Remova o parafuso que fixa o prendedor da correia, então remova o prendedor.

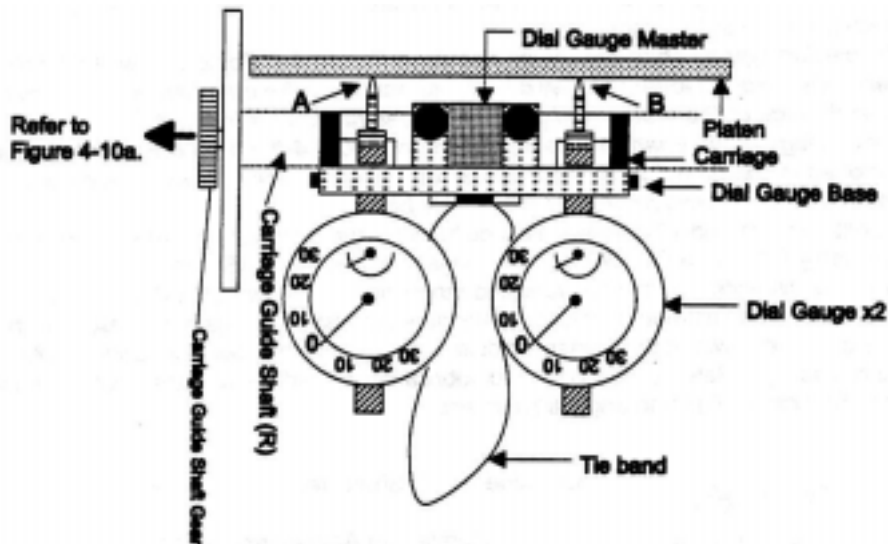


Remoção do prendedor da correia

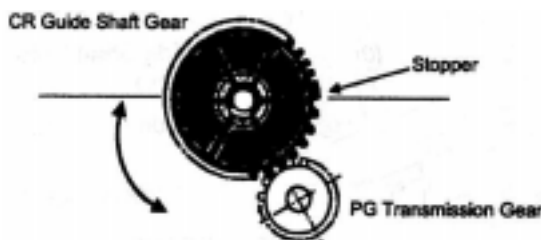
6. Remova o conjunto tensionador do papel.
7. Remova o eixo com os roletes tensionadores de papel.
8. Remova a cabeça de impressão e o suporte da máscara.
9. Fixe a base do relógio junto com os relógios no lugar da cabeça. Quando estiver fixando esta ferramenta no carro de impressão, aperte os dois parafusos enquanto puxa a cinta presa na base, na direção frontal da impressora.
10. Usando a engrenagem do eixo guia do carro, ajuste a montagem dos relógios para que as pontas dos relógios toquem seguramente o anteparo (platen).



TREINAMENTO



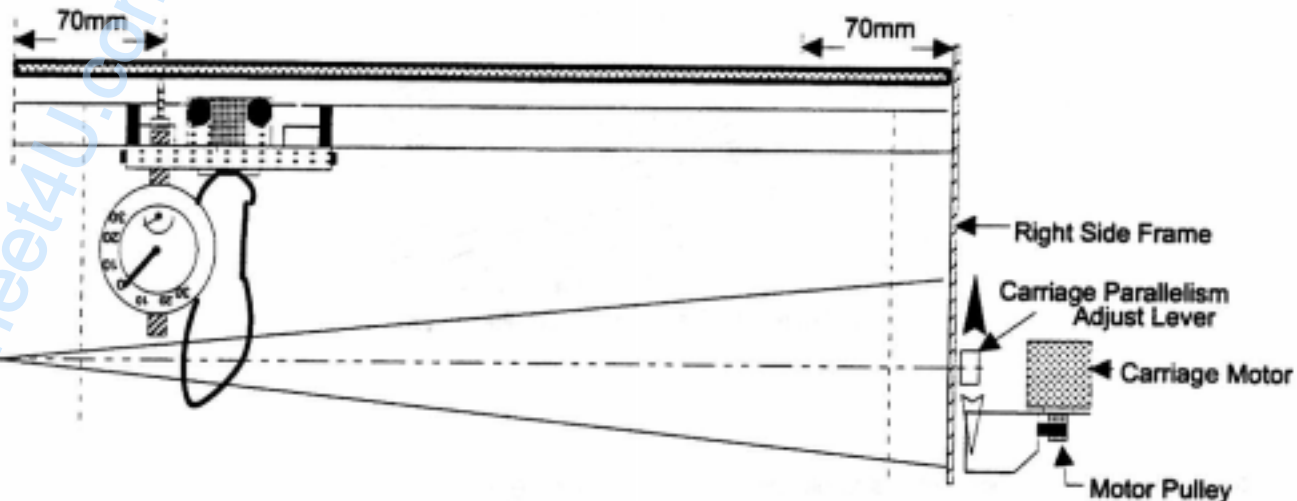
Fixando os Relógios Comparadores



Posicionando a engrenagem do eixo guia do carro

11. Meça a distância entre o platen e o eixo traseiro guia do carro no lado esquerdo. Então meça a distância entre o platen e o eixo traseiro guia do carro no lado direito, e compare estes valores. A próxima figura mostra a posição para a medição e a operação da alavanca de ajuste do paralelismo.

Nota: Quando deslocar o carro manualmente, não toque nos relógios comparadores. Gire a polia do motor do carro para deslocá-lo.



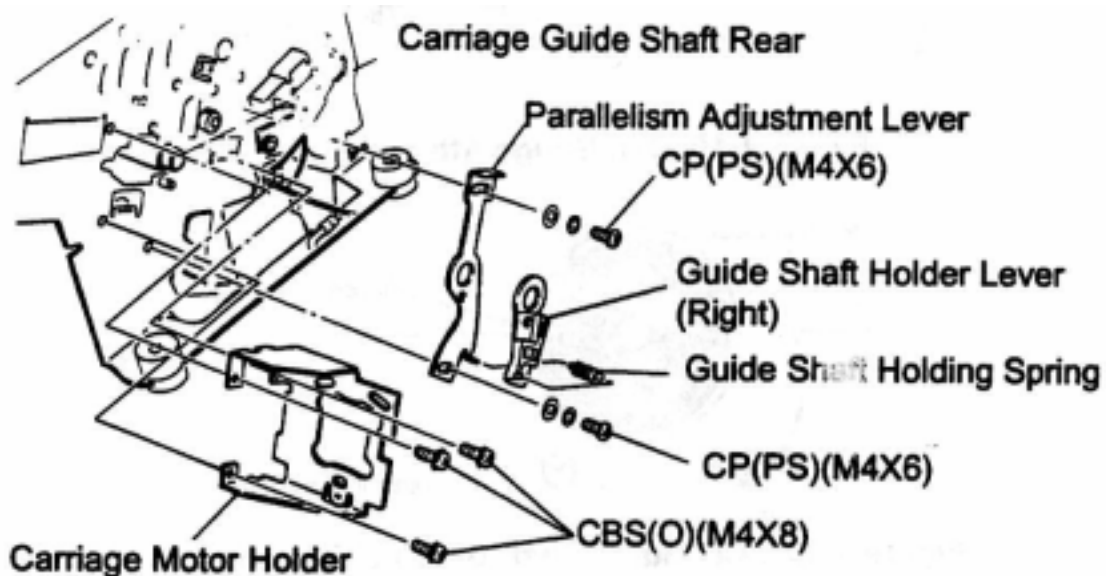
Ajuste de paralelismo do eixo guia do carro



12. Se a distância medida no lado esquerdo for maior que a medida no lado direito, mova a alavanca de ajuste do paralelismo na direção da seta branca, conforme mostrada na figura anterior. Se a distância medida no lado esquerdo for menor do que a medida no lado direito, mova alavanca na direção da seta preta.

Nota : O eixo guia do carro move conforme mostrado na figura anterior. Por exemplo, quando a alavanca de ajuste de paralelismo é movida na direção da seta preta, a distância entre o lado direito do platen e o nariz da cabeça de impressão diminui.

13. Repita os passos de 11 a 12 até que a distância medida nas duas posições seja menor que $\pm 0,015\text{mm}$. (O relógio comparador #F610 mostra ± 15 divisões.)
14. Quando a distância estiver dentro da faixa especificada, aperte os dois parafusos que fixam a alavanca de ajuste do paralelismo. Então meça a distância novamente, como descrito no passo 11.
15. Se a distância entre as medidas estiver dentro da faixa especificada, aplique trava química nos dois parafusos.



Alavanca de ajuste do paralelismo

AJUSTE ANGULAR DO PLATEN

O platen deve estar em um ângulo correto com o conjunto carro de impressão. Este ajuste é necessário quando o platen é removido ou trocado ou quando os dois parafusos hexagonais que fixam o platen nas duas laterais forem afrouxados. Não remova o mecanismo de impressão do gabinete inferior. (Se remover o mecanismo do gabinete inferior, o valor ajustado ficará errado quando retornar o mecanismo de impressão no gabinete inferior). Também é necessário remover o eixo com os roletes tensionadores de papel antes de executar este ajuste.



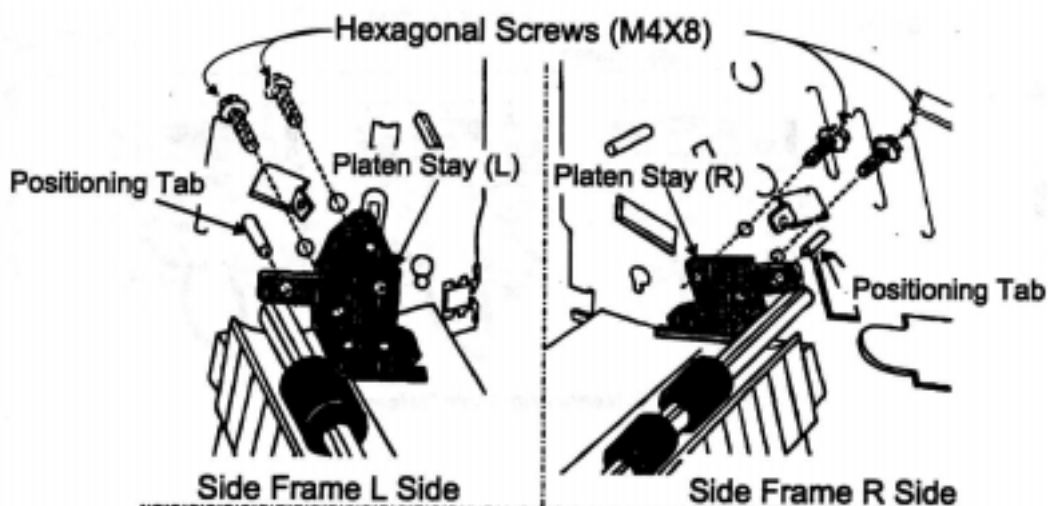
O paralelismo é ajustado de maneira que a diferença entre as distâncias (do eixo guia do carro traseiro ao platen medidas nas duas posições) seja menor do que $\pm 0,015\text{mm}$. Como este valor é extremamente pequeno, deve-se usar os dois relógios comparadores, a base dos relógios e o aferidor mestre fornecidos pela EPSON. Não ajuste o paralelismo usando qualquer outro método.

- Dial gauges (x2) # F610 (Part No. B1019466)
- Dial gauge base #F611 (Part No. B1019467)
- Dial gauge master #F612 (Part No. B1019468)

1. Execute o ajuste de paralelismo do eixo guia do carro. Após terminar o ajuste deixe o conjunto dos relógios comparadores no carro de impressão.
2. Remova o sensor do trator puxa.
3. Afrouxe (mas não remova) os dois parafusos hexagonais que fixam o suporte do platen nas duas laterais.

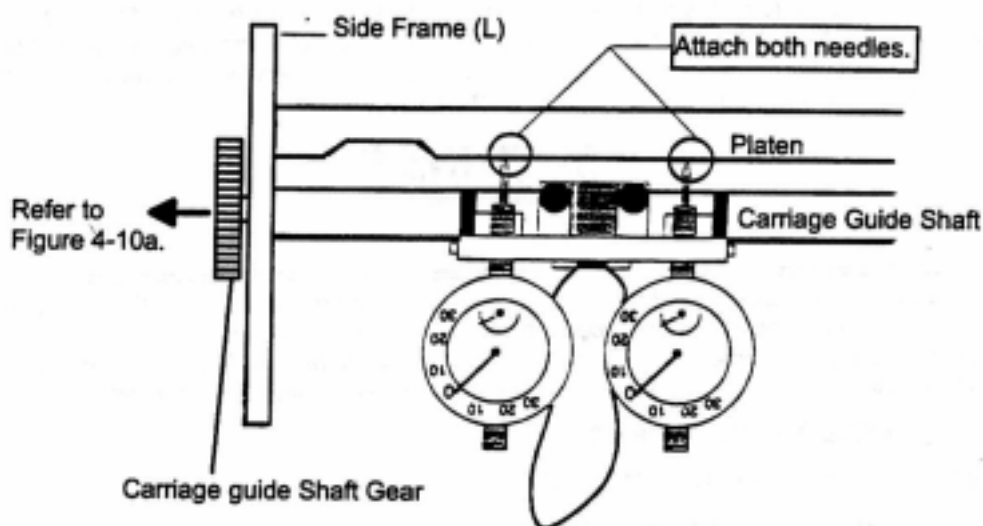


TREINAMENTO



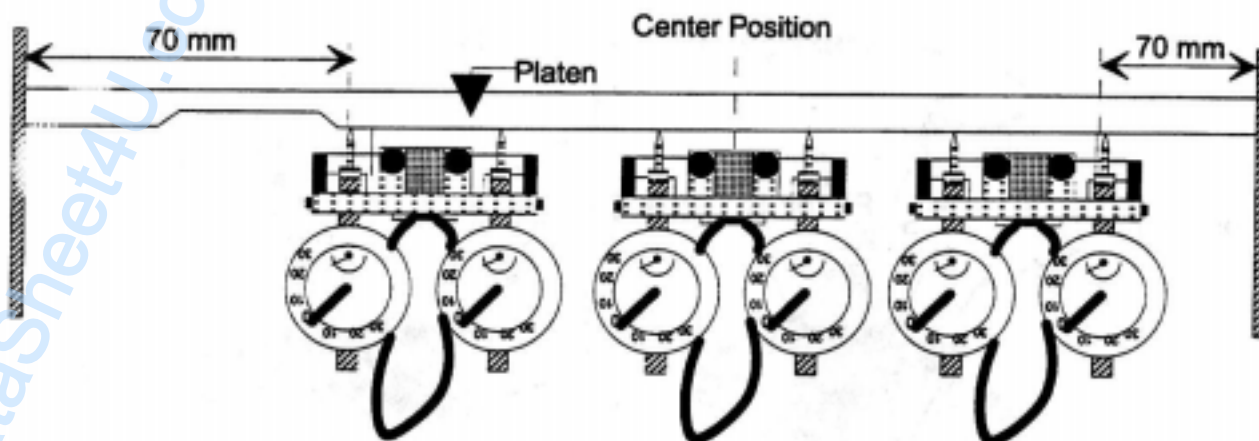
Afrouxando os parafusos hexagonais

4. Usando a engrenagem do eixo guia do carro, ajuste a montagem dos relógios para que as pontas dos relógios toquem seguramente o anteparo (platen). O ponteiro dos relógios não devem atingir o fundo de escala.

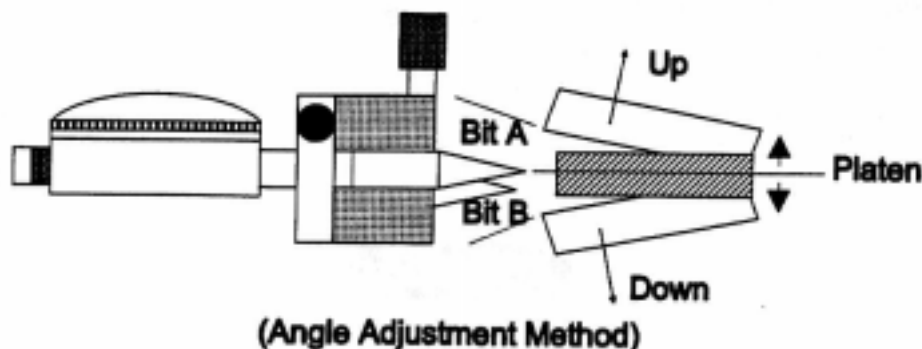


Encostando as duas pontas do relógio na superfície do platen

5. Meça a diferença angular em três posições, como mostrado na figura abaixo. Use a polia do motor do carro para mover o carro de impressão com os relógios comparadores.



Medindo a diferença angular 1



Medindo a diferença angular 2

6. Se a diferença angular dos dois valores for maior que $\pm 0,015$ mm, afrouxe (mas não remova) os dois parafusos hexagonais que fixam os suportes nas laterais em ambos os lados, então mude o ângulo lentamente e manualmente.
7. Aperte os dois parafusos hexagonais que fixam o suporte do platen em ambas laterais.
8. Execute os passos de 4 a 7 até que a diferença seja menor que $\pm 0,015$ mm.



ATENÇÃO

Após executar o ajuste, confirme o valor do paralelismo do platen novamente. Quando este valor ficar fora do especificado, reajuste o paralelismo do platen e o ajuste angular do platen até os valores ficarem corretos.

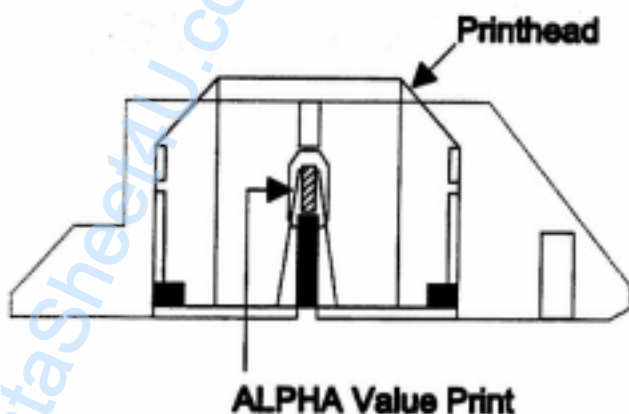
AJUSTE DO VALOR DO PLATEN GAP MOTOR

Esta seção descreve como medir os parâmetros (valor de Alpha e Beta) do platen gap do mecanismo de impressão. Como os valores de Alpha e Beta são únicos para cada mecanismo, eles são escritos respectivamente na cabeça de impressão e no mecanismo de impressão (etiqueta), como mostra as figuras abaixo. Certifique-se de executar esta medida e corrigir o valor escrito na etiqueta, pois este valor é necessário quando outras unidades (placa CPU, cabeça de impressão) são trocadas.

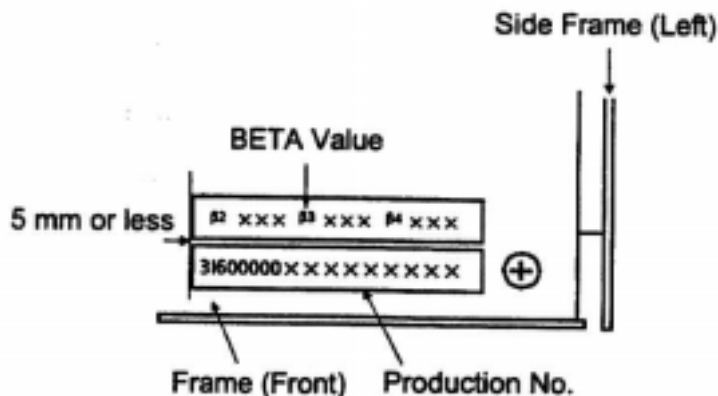


ATENÇÃO

- ✓ Esta medida é importante pois determina o platen gap, então certifique-se de usar a lâmina de calibre e o dinamômetro correto.
Lâmina de calibre (0,43 mm)
Lâmina de calibre (0,80 mm)
Dinamômetro (Tension Gauge 200g) : #F545 (Epson Part Nº B765114601)
- ✓ Não desligue a impressora durante o ajuste.
- ✓ Após executar este ajuste, execute o ajuste bidirecional .



Valor de Alpha na Cabeça



Valor de Beta no Mecanismo



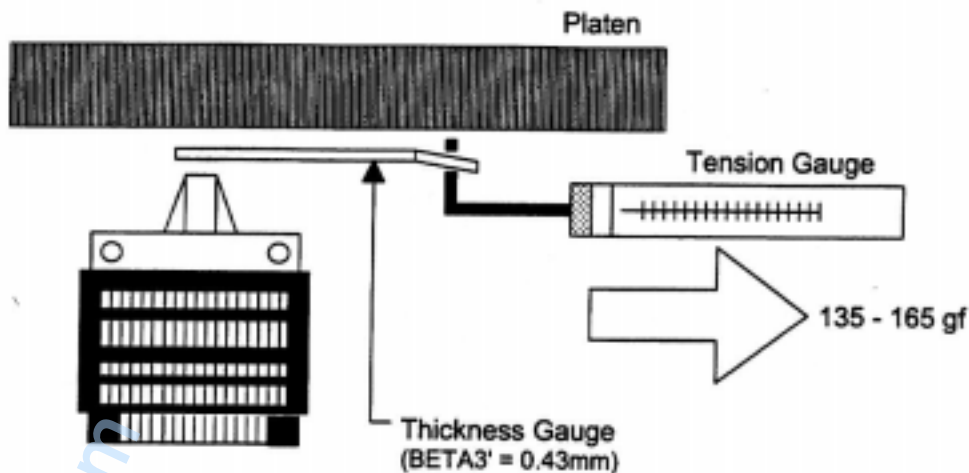
1. Remova o papel, cartucho da fita de impressão e o suporte da máscara da fita da impressora. Então leia e anote o valor de Alpha escrito no nariz da cabeça de impressão.
2. Feche a tampa superior.

Modo de escrita do valor de Alpha :

3. Ligue a impressora enquanto pressiona as teclas Tear Off, Micro Feed ↓ e Front Rear, após a inicialização os led's de Paper Select ficam piscando.
4. Pressione a tecla Pause, neste momento a impressora executa a procura da posição inicial do platen gap (PG) e o carro movimenta para a 15ª coluna.
5. O painel indica o valor atual gravado de Alpha (veja tabela a seguir).
6. Ajuste o valor de Alpha mostrado no painel para que fique igual ao anotado no passo 1.
 - Pressione a tecla Micro Feed ↓ para incrementar o valor de uma unidade (+1).
 - Pressione a tecla Micro Feed ↑ para decrementar o valor de uma unidade (-1).
7. a. Quando finalizar o ajuste (como se tivesse trocado a cabeça de impressão), pressione a tecla LF/FF LOAD, então o valor de Alpha é escrito na EEPROM e finaliza o modo de ajuste. Então desligue a impressora e instale o cartucho de fita.
 - b. Para continuar a operação de escrita do valor de Beta, pressione a tecla Pause, então o valor de Alpha é gravado na EEPROM e entra no modo de escrita do valor de Beta.

Modo de escrita dos valores de Beta

8. Abra a tampa superior e insira a lâmina de 0,43mm entre o espaço do platen e o nariz da cabeça de impressão. (Neste momento, nunca desloque a cabeça de impressão. Se fizer isto, retorne para o passo 3.)
9. Coloque o dinamômetro no furo da lâmina e puxe-o para a direita.



Método de ajuste com a lâmina

10. Prenda a lâmina gradualmente com o nariz da cabeça de impressão, pressionando as seguintes teclas:
 - Pressione a tecla Micro Feed ↓ para incrementar o valor de uma unidade (+1).
 - Pressione a tecla Micro Feed ↑ para decrementar o valor de uma unidade (-1).
 O painel indica o valor atual do ajuste de Beta 3' (veja tabela a seguir).
11. Fixe o valor de Beta 3' quando o dinamômetro indicar 150 gf (135 a 165 gf).
12. Após completar o ajuste de Beta 3', pressione a tecla Pause para mudar para o próximo passo.
13. O display no painel da impressora mostra intermitentemente o número 2, sinalizando o ingresso no processo da medição do valor de Beta 2.
14. Retire a lâmina de 0,43 mm com cuidado, sem deslocar a cabeça de impressão, e encoste a cabeça de impressão no platen, pressionando a seguinte tecla:
 - Pressione a tecla Micro Feed ↑ , a cabeça retorna para a posição inicial do platen gap e em seguida movimenta-se em direção ao platen pressionando-o.
 O painel indica o valor atual do ajuste de Beta 2 (veja tabela a seguir).
15. Após completar o ajuste de Beta 2, pressione a tecla Pause para mudar para o próximo passo.



Tabela de sinalização dos valores ajustados através dos Led's

LED *1	APAGADO	ACESO *2
Ribbon (Ajuste bidirecional) (Ajuste platen gap)	+ (positivo) 300	- (negativo) 400
Pause		10
Top of Form		10
Tear Off		10
Copy		10
Pitch	■ ■ □	10
	■ □ ■	10
	□ ■ ■	10
Font	■ □	10
	□ ■	10
Display 7 segmentos *3		0 a 9

* 1 - ■ : apagado □ : aceso

* 2 - Indica a segunda coluna (dezena)

* 3 - Indica a primeira coluna (unidade)

Exemplo: Valor de 435 para Beta 3

Ribbon aceso : 400

Pause aceso : 10

Top Form aceso: 10

Tear Off aceso: 10

Display : 5

Total : 435 *

*Obs: Somar o valor dos led's que estiverem acesos

16. O display no painel da impressora mostra intermitentemente o número 3, sinalizando o ingresso no processo de medição do valor de Beta 3, então encoste a lâmina de 0,43 mm na lateral do nariz da cabeça de impressão, veja figura abaixo, e pressione a seguinte tecla:

- Pressione a tecla Micro Feed ↑ , a cabeça retorna para a posição inicial do platen gap e em seguida movimentar-se em direção ao platen, este movimento é contínuo. No momento em que a cabeça estiver retornando para a posição inicial do platen gap, insira a lâmina de 0,43 mm entre o platen e o nariz da cabeça de impressão, na figura abaixo a seta indica a direção para inserção da lâmina . No movimento seguinte da cabeça , agora em direção ao platen, esta irá pressionar a lâmina contra o platen.

O painel indica o valor atual do ajuste de Beta 3 (veja tabela acima).



Inserção da lâmina de calibre

17. Após completar o ajuste de Beta 3, pressione a tecla Pause para mudar para o próximo passo.

18. O display no painel da impressora mostra intermitentemente o número 4, sinalizando o ingresso no processo de medição do valor de Beta 4, então retire com cuidado a lâmina de 0,43 mm sem deslocar a cabeça de impressão.



19. Encoste a lâmina de 0,80 mm entre o platen e o nariz da cabeça de impressão, como no processo anterior, e pressione a seguinte tecla:

- Pressione a tecla Micro Feed ↑ , a cabeça retorna para a posição inicial do platen gap e em seguida movimentada-se em direção ao platen, este movimento é contínuo. No momento em que a cabeça estiver retornando para a posição inicial do platen gap, insira a lâmina de 0,80 mm entre o platen e o nariz da cabeça de impressão, exatamente como no processo anterior. No movimento seguinte da cabeça , agora em direção ao platen, esta irá pressionar a lâmina contra o platen.

TREINAMENTO

O painel indica o valor atual do ajuste de Beta 4 (veja tabela na página anterior).

20. Após completar o ajuste Beta 4, retire a lâmina de 0,80mm e pressione a tecla Pause, todas as medidas dos valores de Beta são escritas na EEPROM, então desligue a impressora.

Nota: Quando qualquer um dos valores de Beta (Beta 2, Beta 3 e Beta 4) estiver fora da tolerância (veja tabela a seguir) ou a fórmula abaixo não for satisfeita, a impressora emite cinco bip's e não grava os valores na EEPROM.

$$\begin{aligned} \text{Fórmula} \quad A1 &= 0,43 / (\text{BETA } 3 - \text{BETA } 2) & \text{e} & 0,0134 < A1 < 0,0187 \\ A2 &= (0,80 - 0,43) / (\text{BETA } 4 - \text{BETA } 3) & \text{e} & 0,0115 < A2 < 0,0195 \end{aligned}$$

21. Instale o suporte da máscara da fita e o cartucho da fita de impressão.

AJUSTE DOS VALORES DE BETA

BETA Nº	LÂMINA DE REFERÊNCIA	VALOR PERMITIDO	VALOR DEFAULT *
Beta 3'	0,43 mm puxando com 150 gf	-	-
Beta 2	0,00 mm	367 - 419	408
Beta 3	0,43 mm	405 - 437	435
Beta 4	0,80 mm	418 - 475	461

*1 : Quando executa um "reset" na EEPROM

AJUSTE DA IMPRESSÃO BIDIRECIONAL E MEDIÇÃO DO CARRO



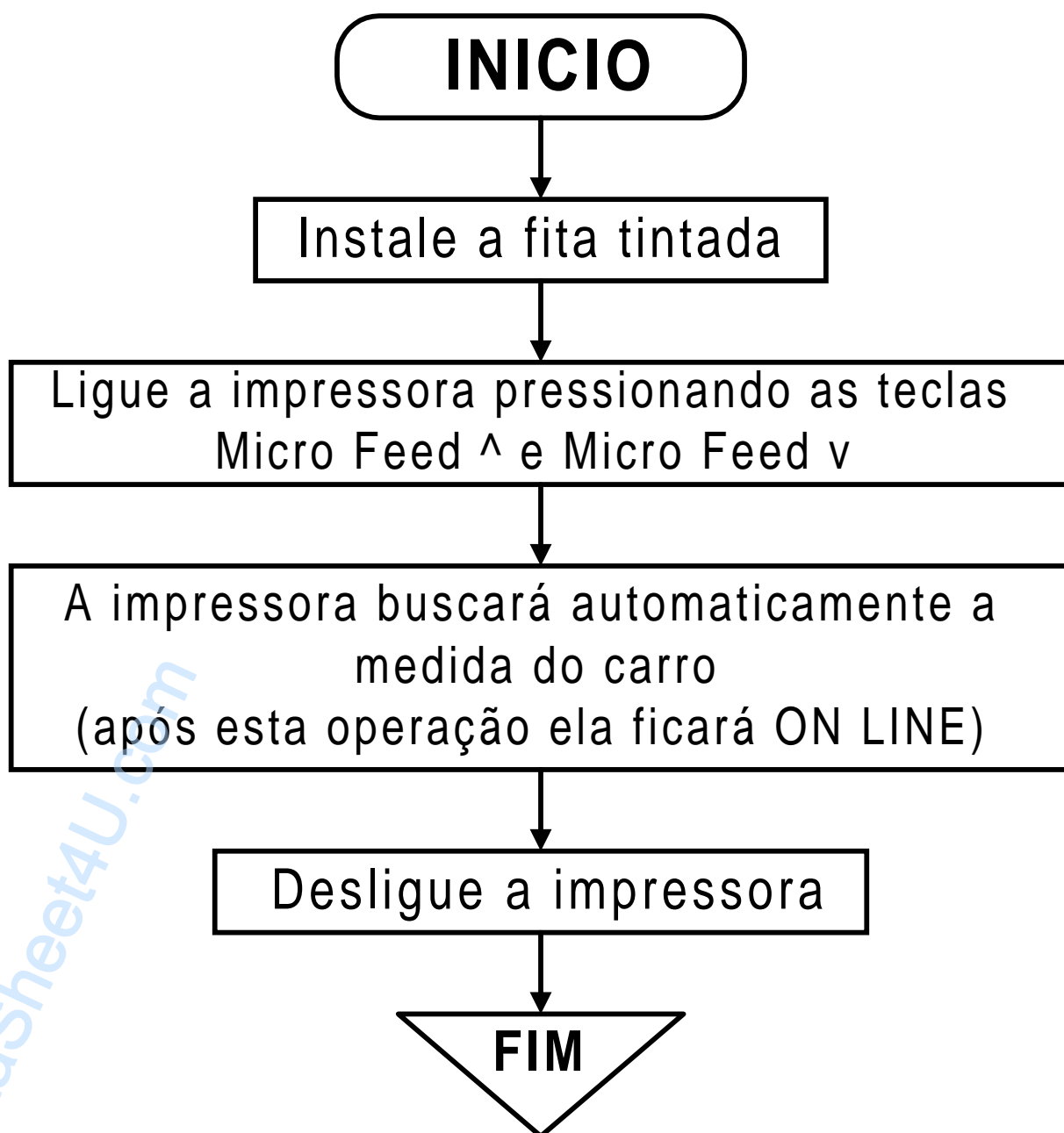
TREINAMENTO

O propósito deste ajuste é corrigir os parâmetros do mecanismo de impressão que controlam a impressão bidirecional. Certifique-se de executar este ajuste quando requerido. Se este ajuste não for executado corretamente, impressões bidirecional podem perder alinhamento, ou no pior caso, o carro pode operar incorretamente. Antes de executar este ajuste, certifique-se que os seguintes ajustes foram completados corretamente.

- Ajuste da tensão da correia do carro
- Ajuste do paralelismo do eixo guia do carro
- Ajuste angular do platen
- Ajuste do valor do platen gap motor

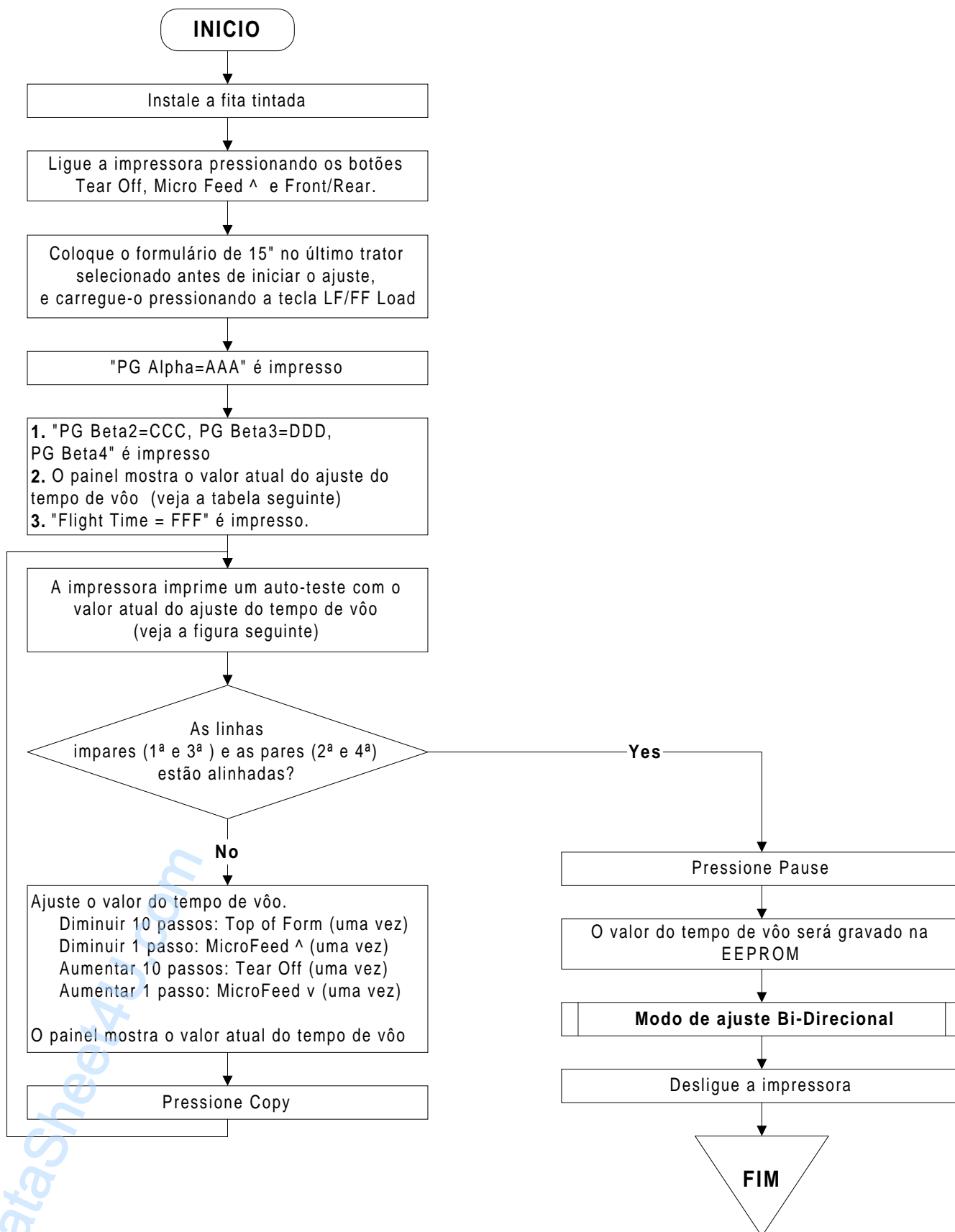
Os parâmetros que serão escritos na memória EEPROM da placa CPU neste ajuste são os seguintes :

1. Medida do carro.
2. Valor de ajuste do tempo de vôo da cabeça de impressão.
3. Valor de alinhamento da impressão bidirecional para cada modo de velocidade, Super Draft, Draft e NLQ.



Busca da medida do carro

Antes de iniciar o ajuste bidirecional verifique qual trator que ficou selecionado pela última vez.



Ajuste do tempo de vôo



- ✓ Se a micro chave 3-5 estiver posicionada para o modo IBM (ligado), a impressora pode não executar o ajuste bidirecional, então quando executar o ajuste bidirecional posicione-a para desligada.
- ✓ Quando trocar a placa CPU, os valores de Alpha e Beta não estão gravados na memória (Na realidade, o valor "0" está gravado) da placa CPU. Por esta razão, como a distância da cabeça ao "platen" é grande, a impressora pode não imprimir cada valor atual no papel. Devido a isto, execute o ajuste do valor do platen gap antes de executar o ajuste bidirecional.



Faixa de variação : Tempo de voo (-12 a +12)
 Bidirecional (-12 a +12)

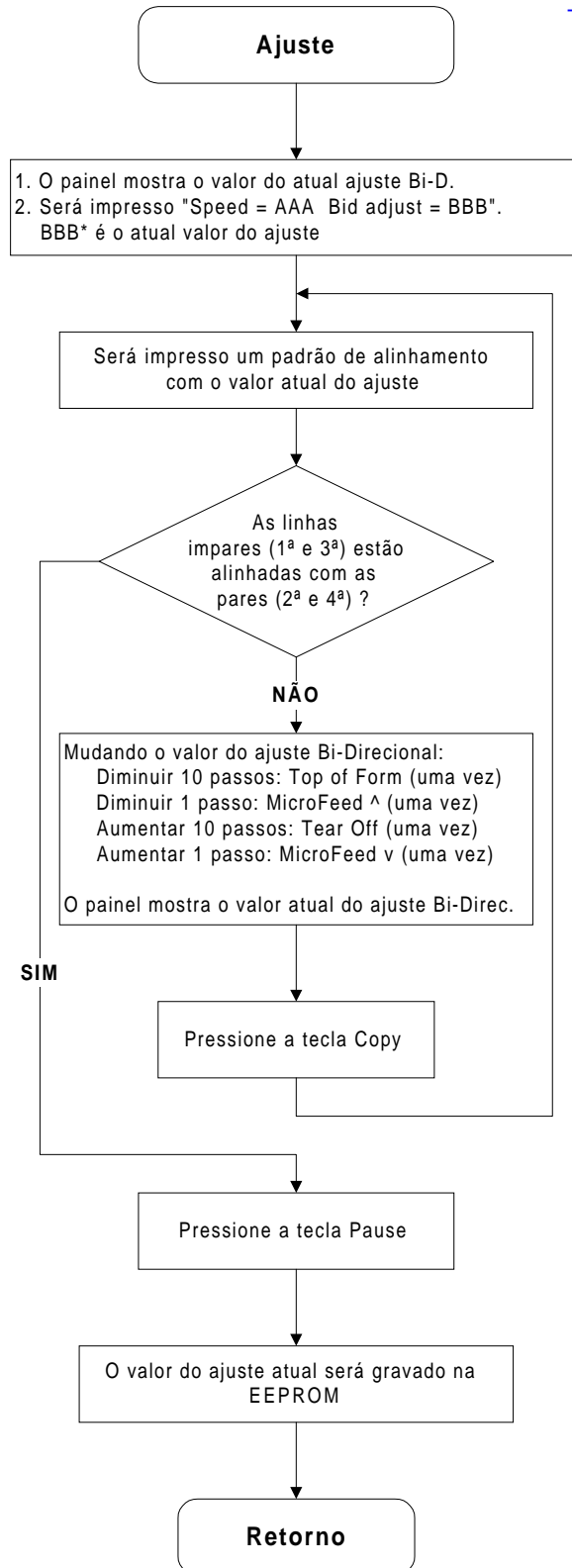
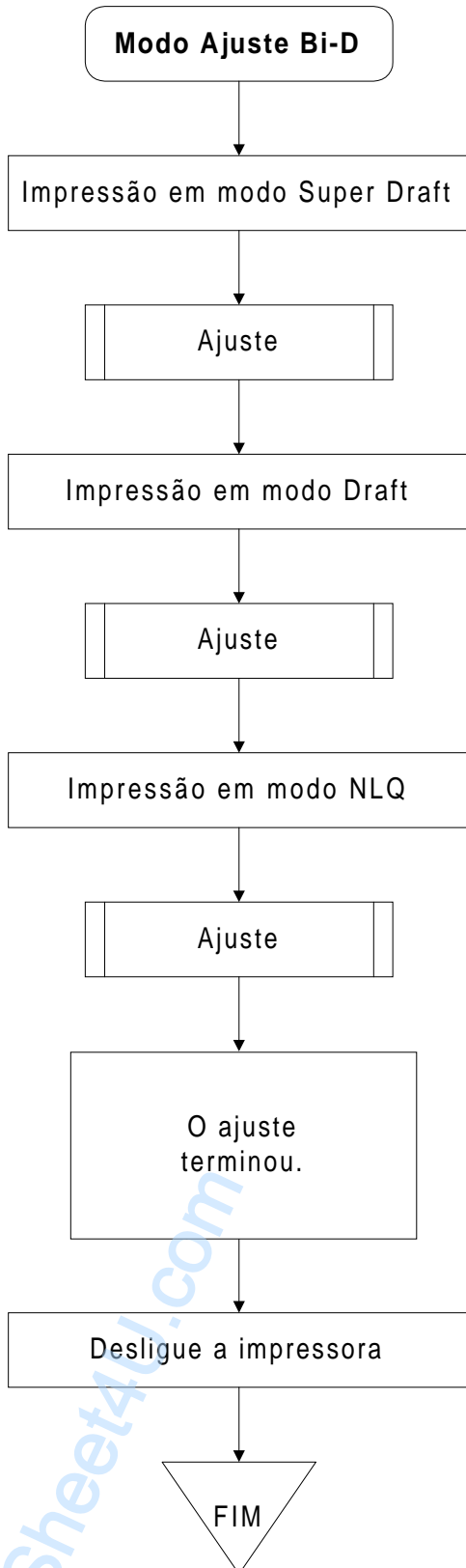
Tabela de sinalização dos valores ajustados através dos Led's

LED *1		APAGADO	ACESO *2
Ribbon	(Ajuste bidirecional) (Ajuste platen gap)	+ (positivo) 300	- (negativo) 400
	Pause		10
	Top of Form		10
	Tear Off		10
	Copy		10
Pitch	■ ■ □		10
	■ □ ■		10
	□ ■ ■		10
Font	■ □		10
	□ ■		10
Display 7 segmentos *3			0 a 9

* 1 - ■ : apagado □ : aceso

* 2 - Indica a segunda coluna (dezena)

* 3 - Indica a primeira coluna (unidade)



Ajuste Bidirecional

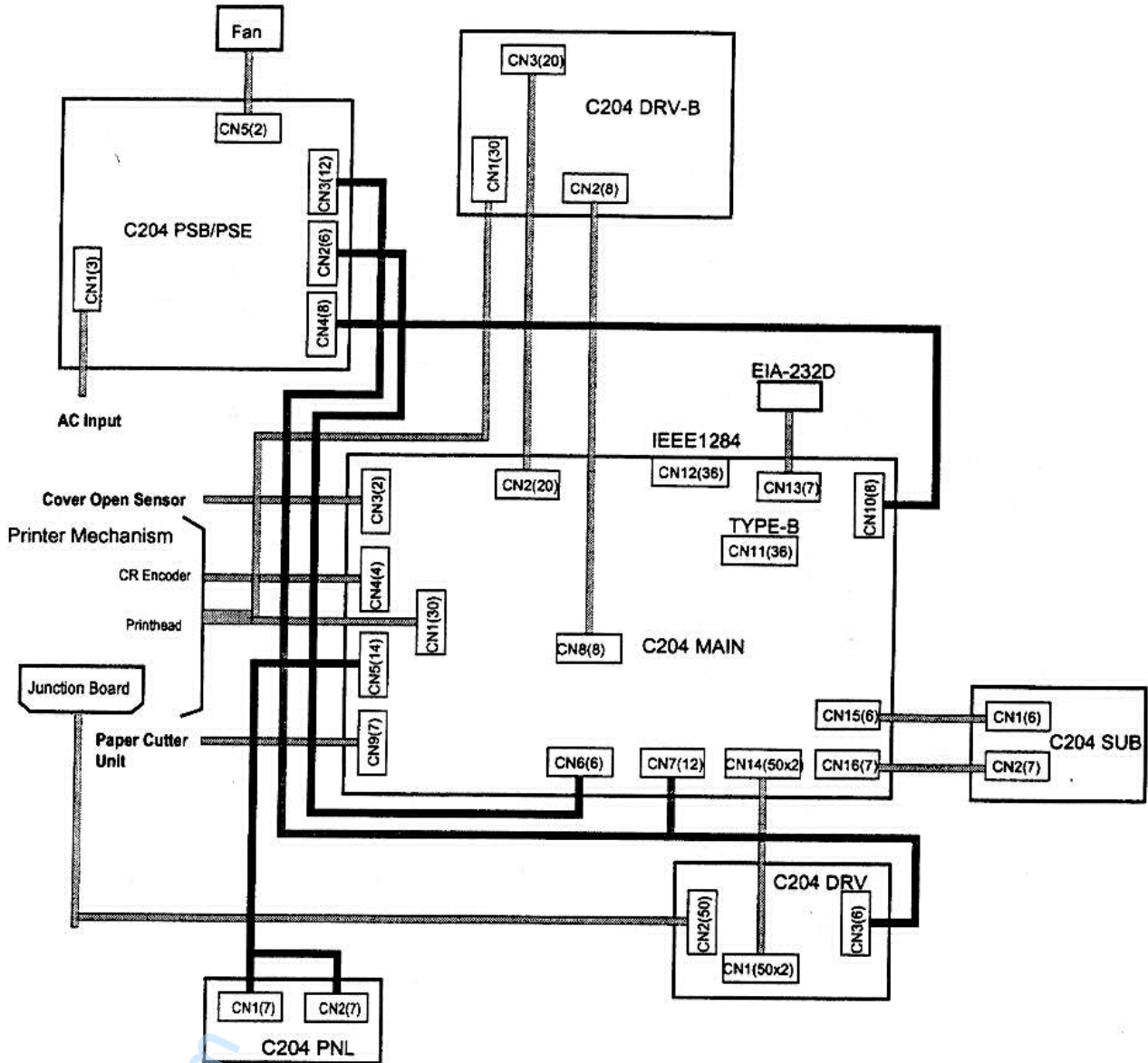
*

Speed	BBB
Super Draft	SdrSpd
Draft	DrfSpd
NLQ	NLQSpd

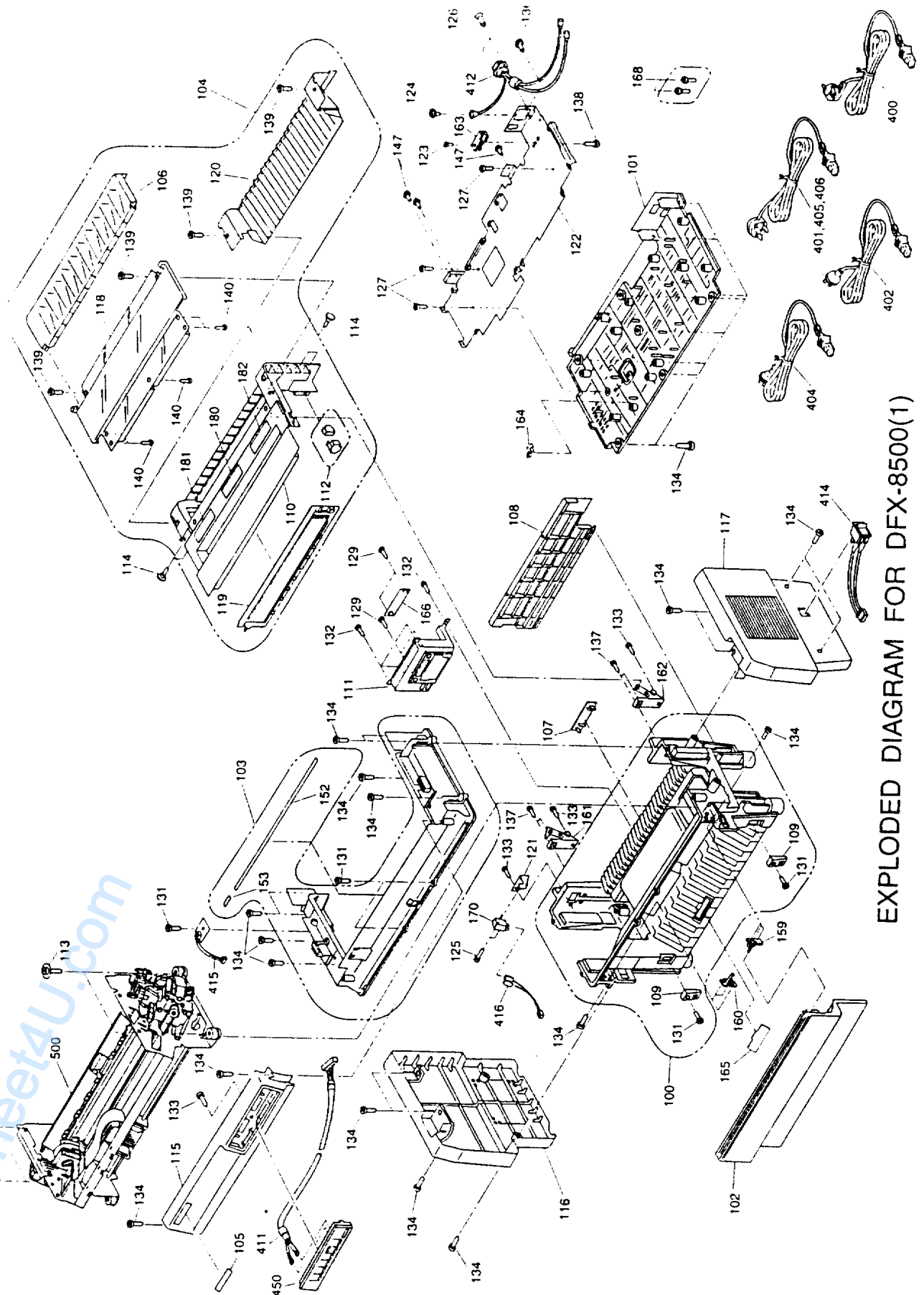
APÊNDICE



A figura abaixo mostra as conexões dos principais componentes da impressora:

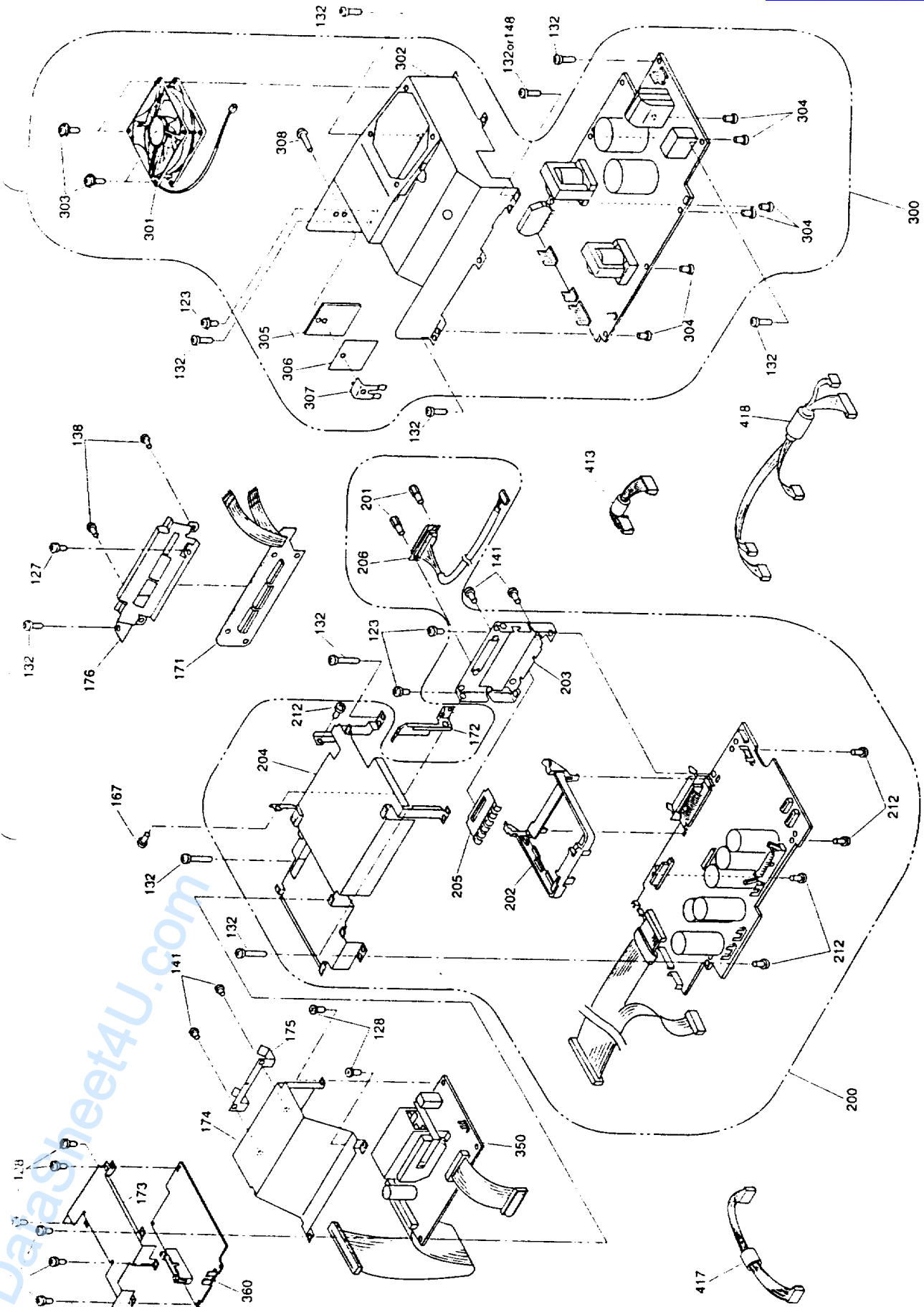


www.DataSheet4U.com

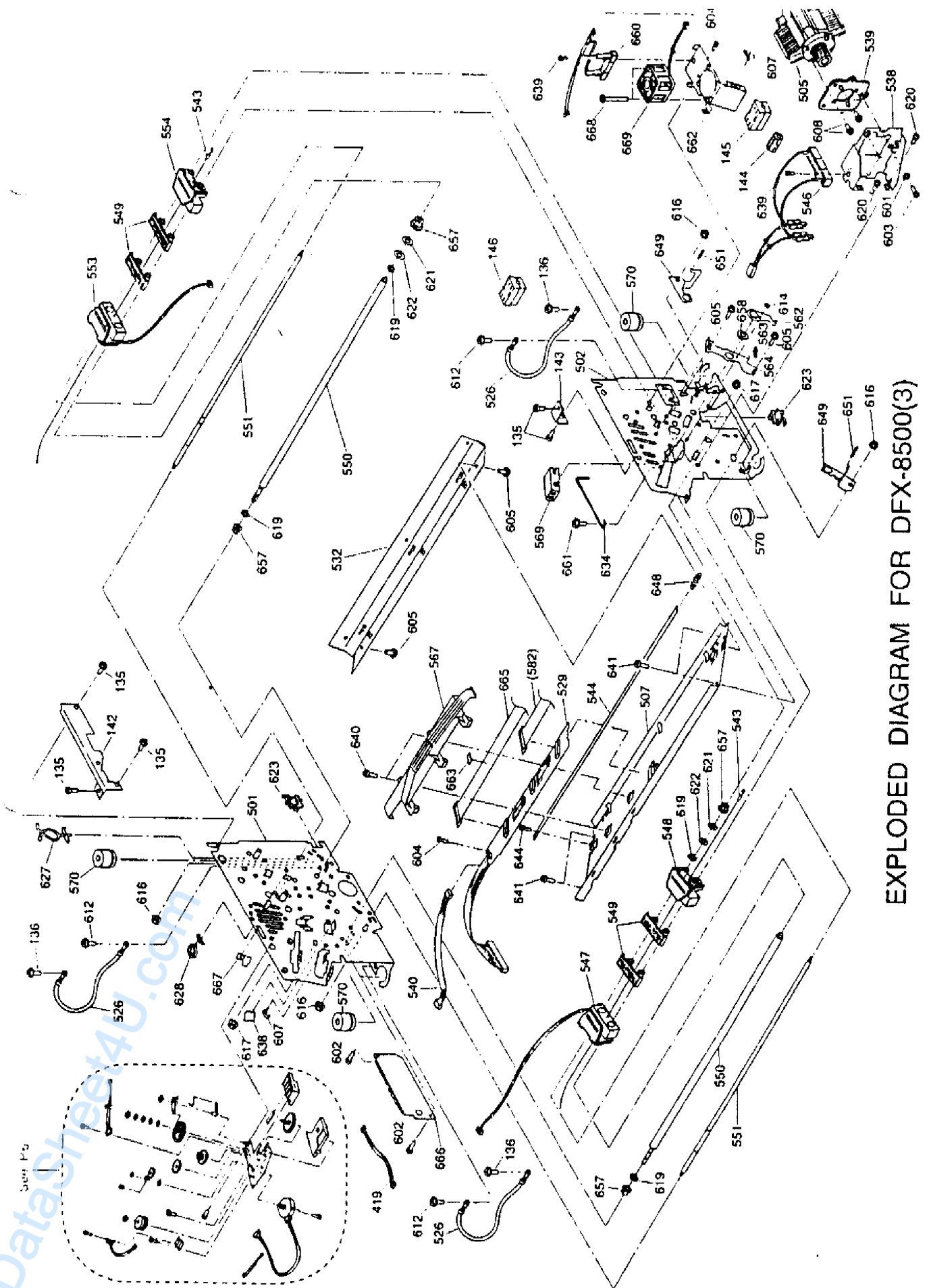


EXPLODED DIAGRAM FOR DFX-8500(1)

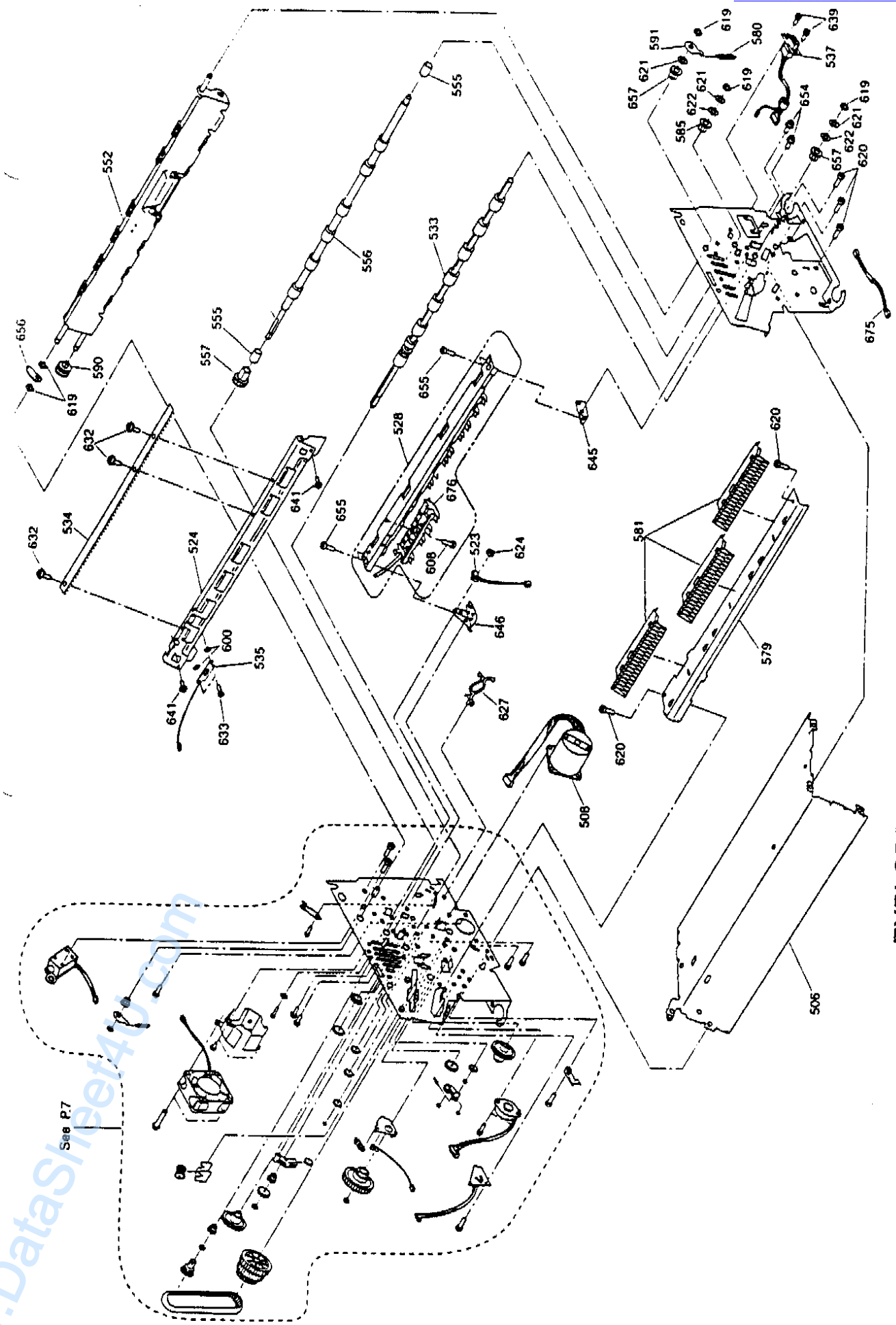
www.DataSheet4U.com



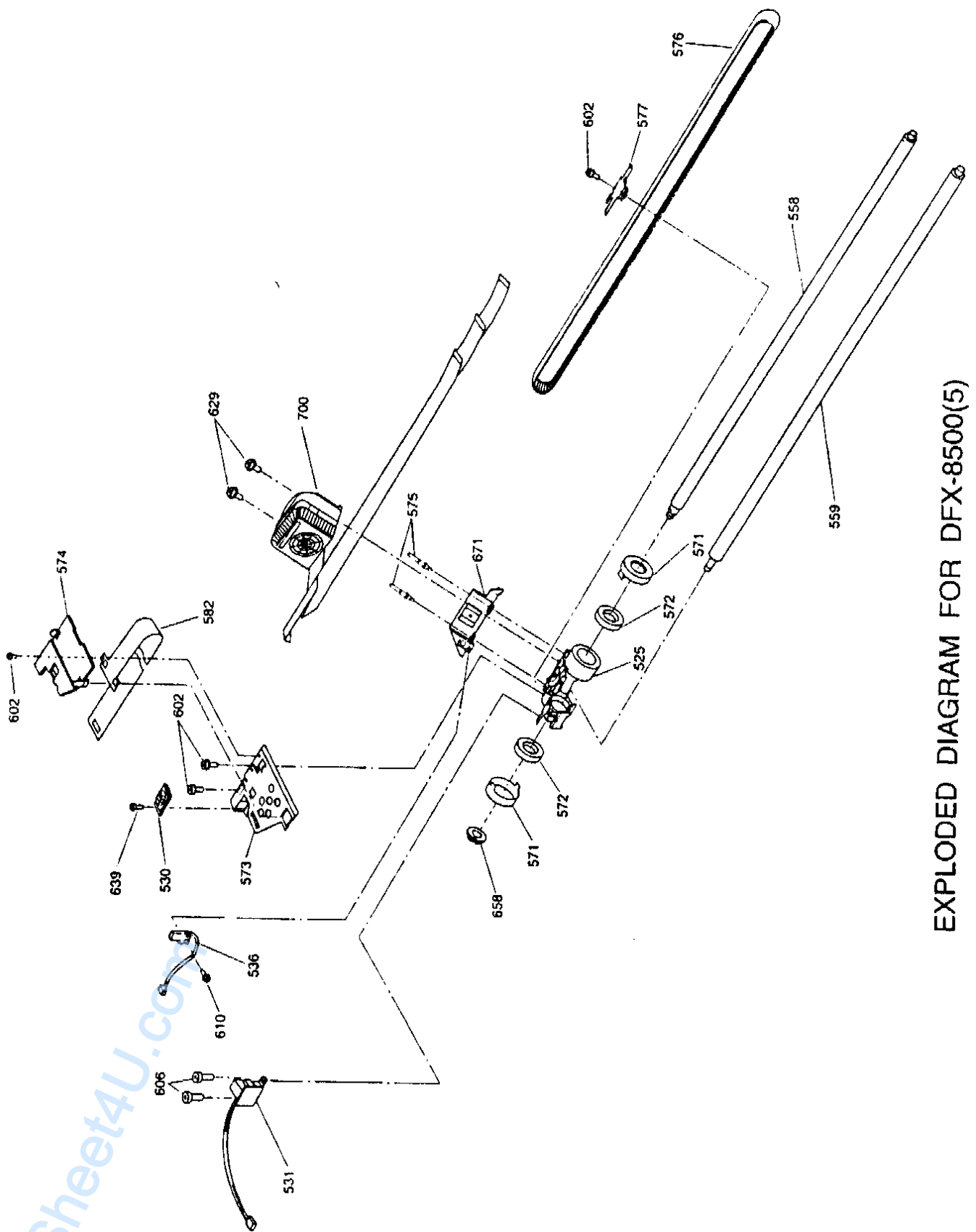
EXPLODED DIAGRAM FOR DFX-8500(2)



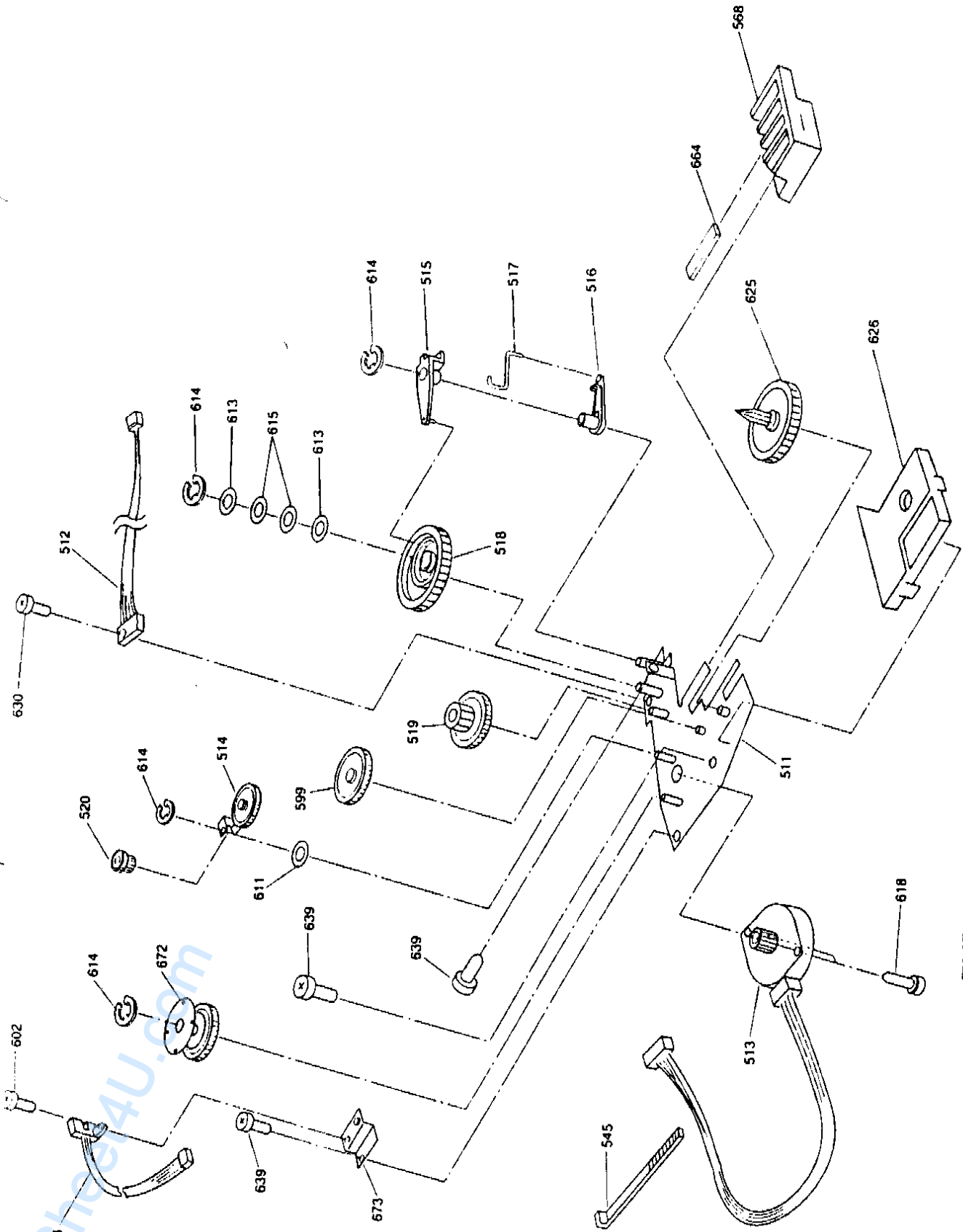
EXPLODED DIAGRAM FOR DFX-8500(3)



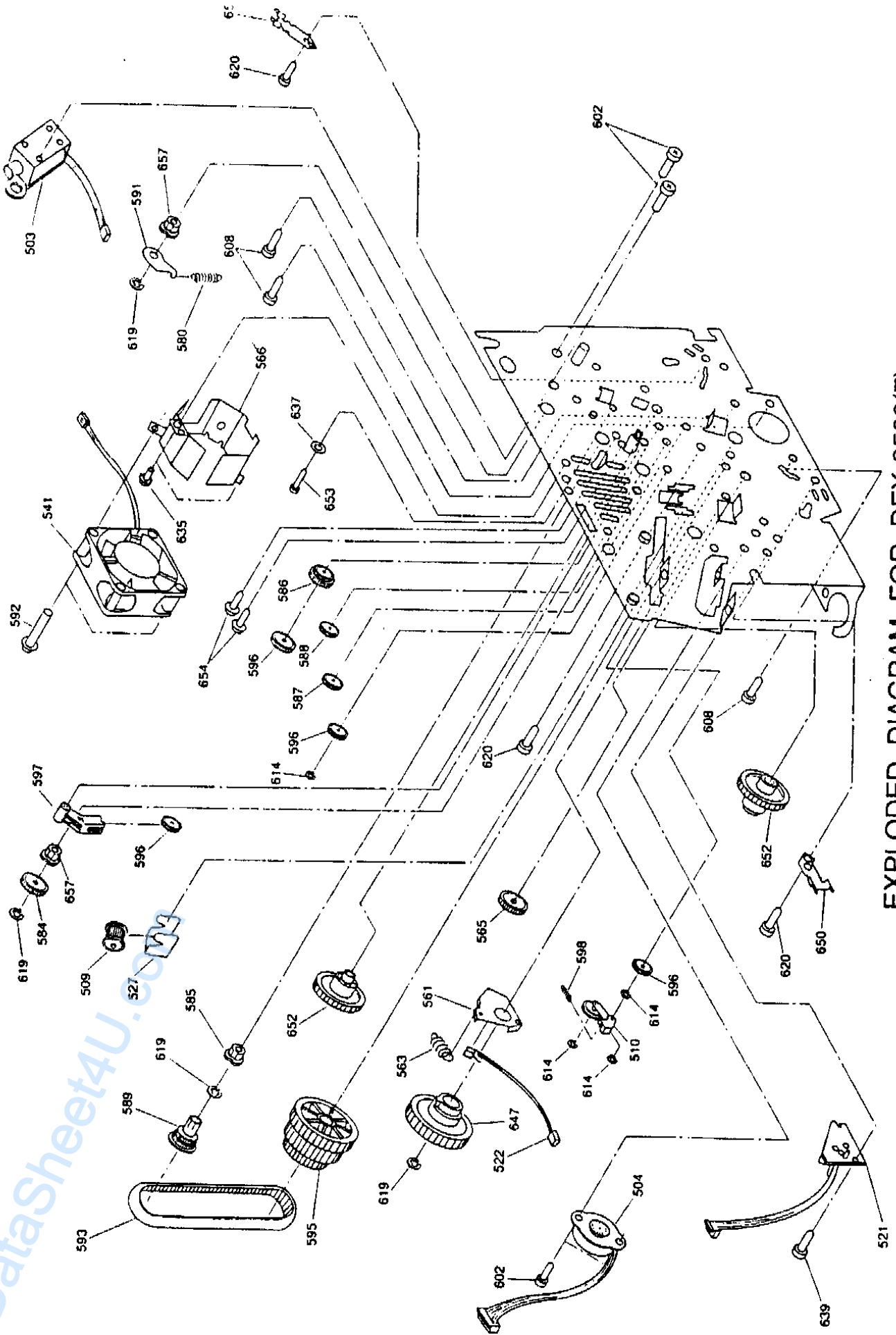
EXPLODED DIAGRAM FOR DFX-8500(4)



EXPLODED DIAGRAM FOR DFX-8500(5)



EXPLODED DIAGRAM FOR DFX-8500(6)



EXPLODED DIAGRAM FOR DFX-8500(7)

www.DataSheet4U.com