

D240SC4M**40V 240A****特長**

- 大容量モジュール
- 低 V_F
- θ_{jc} が小さい

Feature

- High Io Rating・Module-PKG
- Low V_F
- Small θ_{jc}

用途

- 大型スイッチング電源
- DC/DCコンバータ
- 大型コンピュータ
- ICテスタ

Main Use

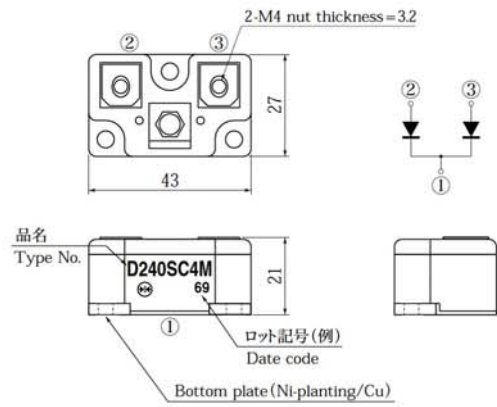
- High Power Switching Regulator
- DC/DC Converter
- Main Frame
- IC Tester

■外観図 OUTLINE

Package : Module

Unit:mm

Weight 64g (Typ)



外形図については新電元Webサイトをご参照下さい。捺印表示については捺印仕様をご確認下さい。

For details of the outline dimensions, refer to our web site. As for the marking, refer to the specification "Marking, Terminal Connection".

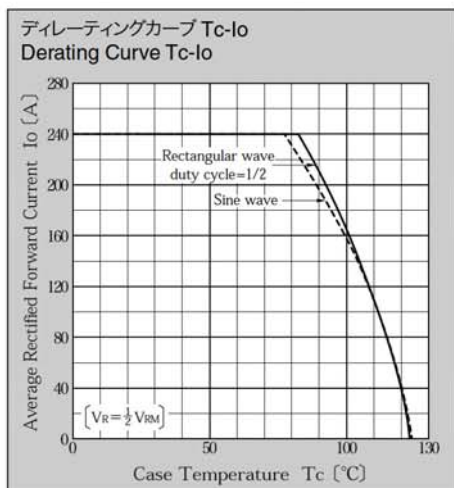
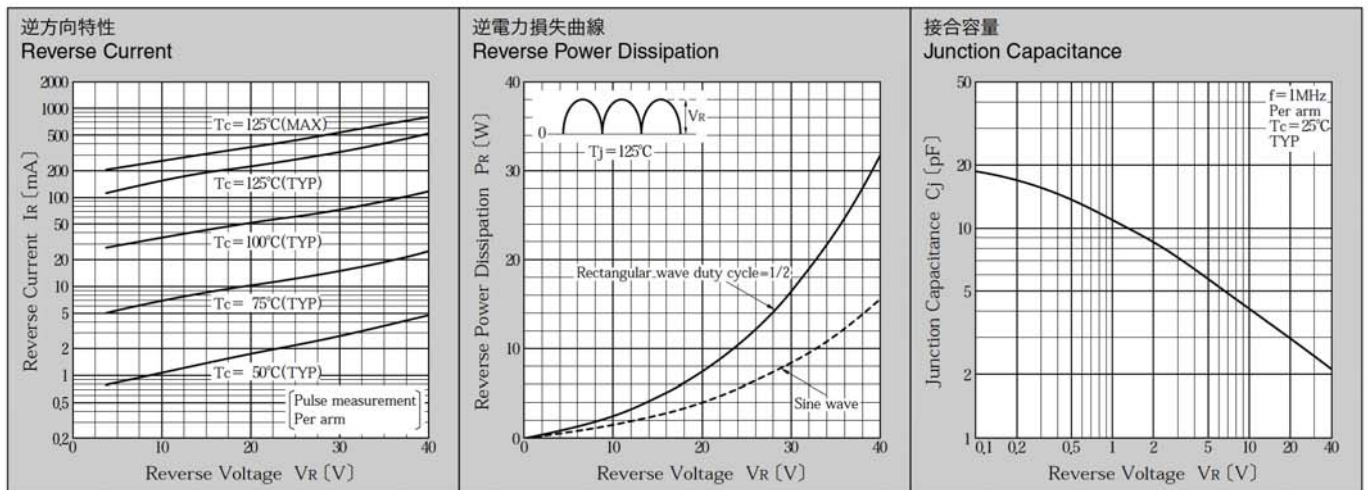
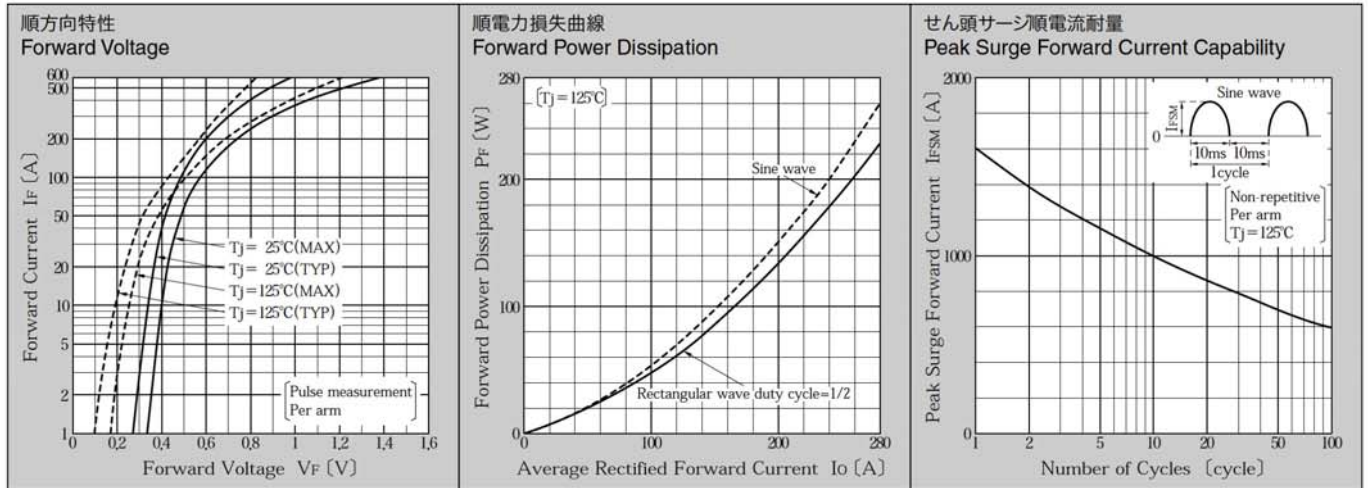
■定格表 RATINGS**●絶対最大定格 Absolute Maximum Ratings (指定のない場合 $T_c = 25^\circ\text{C}$)**

項目 Item	記号 Symbol	条件 Conditions	品名 Type No.	D240SC4M	単位 Unit
保存温度 Storage Temperature	T_{stg}			-40~125	$^\circ\text{C}$
接合部温度 Operation Junction Temperature	T_j			125	$^\circ\text{C}$
せん頭逆電圧 Maximum Reverse Voltage	V_{RM}			40	V
繰り返しせん頭サージ逆電圧 Repetitive Peak Surge Reverse Voltage	V_{RRSM}	パルス幅100ns, duty 1/100 Pulse width 100ns, duty 1/100		48	V
出力電流 Average Rectified Forward Current	I_o	50Hz正弦波, 抵抗負荷, フィン付き, 1素子当りの出力電流平均値 $I_o/2$, $T_c = 77^\circ\text{C}$ 50Hz sine wave, Resistance load, With heatsink, Per diode $I_o/2$, $T_c = 77^\circ\text{C}$		240	A
せん頭サージ順電流 Peak Surge Forward Current	I_{FSM}	50Hz正弦波, 非繰り返し1サイクルせん頭値, 1素子当りの規格値, $T_j = 125^\circ\text{C}$ 50Hz sine wave, Non-repetitive 1 cycle peak value, Per diode, $T_j = 125^\circ\text{C}$		1600	A
締め付けトルク Mounting Torque	TOR			1.7	N·m

●電氣的・熱的特性 Electrical Characteristics (指定のない場合 $T_c = 25^\circ\text{C}$)

順電圧 Forward Voltage	V_F	$I_F = 120\text{A}$, パルス測定, 1素子当りの規格値 Pulse measurement, Per diode	MAX 0.60	V
逆電流 Reverse Current	I_R	$V_R = V_{RM}$, パルス測定, 1素子当りの規格値 Pulse measurement, Per diode	MAX 80	mA
接合容量 Junction Capacitance	C_j	$f = 1\text{MHz}$, $V_R = 10\text{V}$, 1素子当りの規格値 Per diode	TYP 4.2	nF
熱抵抗 Thermal Resistance	θ_{jc}	接合部・ケース間 Junction to case	MAX 0.23	$^\circ\text{C}/\text{W}$

■特性図 CHARACTERISTIC DIAGRAMS



* Sine waveは50Hzで測定しています。
 * 50Hz sine wave is used for measurements.
 * 半導体製品の特性は一般的にバラツキを持っています。
 * Typicalは統計的な実力を表しています。
 * Semiconductor products generally have characteristic variation.
 * Typical is a statistical average of the device's ability.