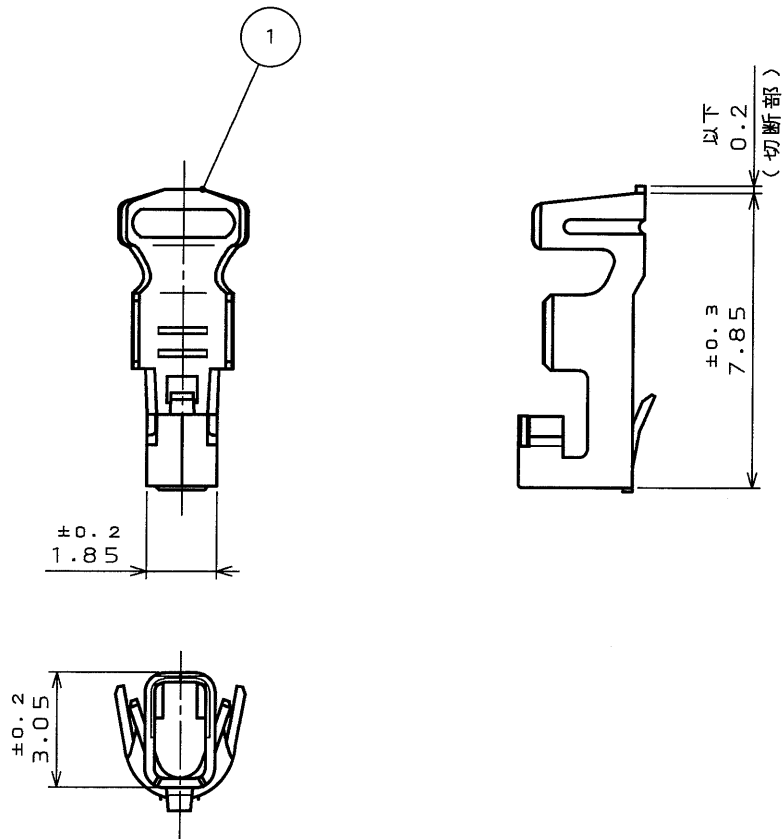


版数 REV.	年月日 DATE	DCN NO.	変更内容 DESCRIPTION	製図 DR.	担当 CHK.	査閲 APPD.	承認 APPD.
------------	-------------	---------	---------------------	-----------	------------	-------------	-------------



注1. 本コンタクトは単本売り用としてST-TMH-S-C1B-3500-(A5340)  
(SJ038821)よりキャリヤ切断したものである。  
(切断面には、めっきは付かない)

【適用電線】

適用電線サイズ		適用圧着工具	
電線サイズ	被覆外径	手動圧着工具	工具取扱説明書
AWG#20~#18	φ1.3~φ1.8	CT160-3-TMH5B	T700255

1	ST-TMH-S-C1B	100	銅合金	金めっき	
符号 NO.	名称 DESCRIPTION	個数 QTY.	材料 MATERIAL	仕上 FINISH	備考 REMARKS
仕様書(SPECIFICATION) JACS-5122 JAHL-5122		第1版(ORIGINAL DATE) 2003.7.9		名称(TITLE) ST-TMH-S-C1B -100-(A5340) (TMH-5S用ソケット コンタクト被覆ハレル付)	
一般公差(GENERAL TOLERANCE)		製図 DR.	新田(正)	日本航空電子工業株式会社 JAPAN AVIATION ELECTRONICS INDUSTRY, LTD.	
寸法(DIMENSION)		担当 CHK.	岡村	図面番号(DRAWING NO.)	
角度(ANGLES)		査閲 APPD.	∞	版数 (REV.)	
. ±0.8		承認 APPD.	七尾	SJ038822	
.X ±0.4				シリーズ(SERIES) 尺度(SCALE)	
.XX ±0.1				TMH 5:1	
.XXX ±					

DOF-0-211D(98.02)

CDS-03-100-10244

SIZE A4

1