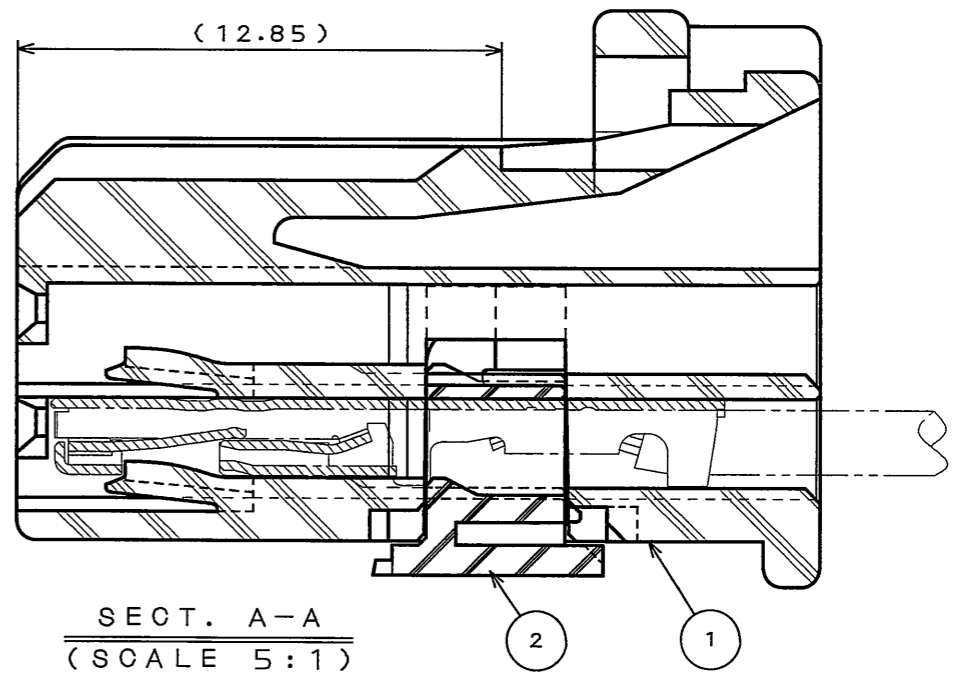
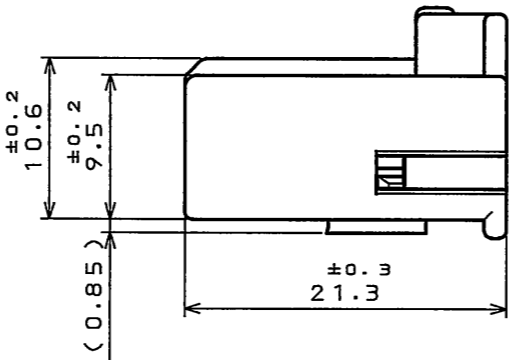
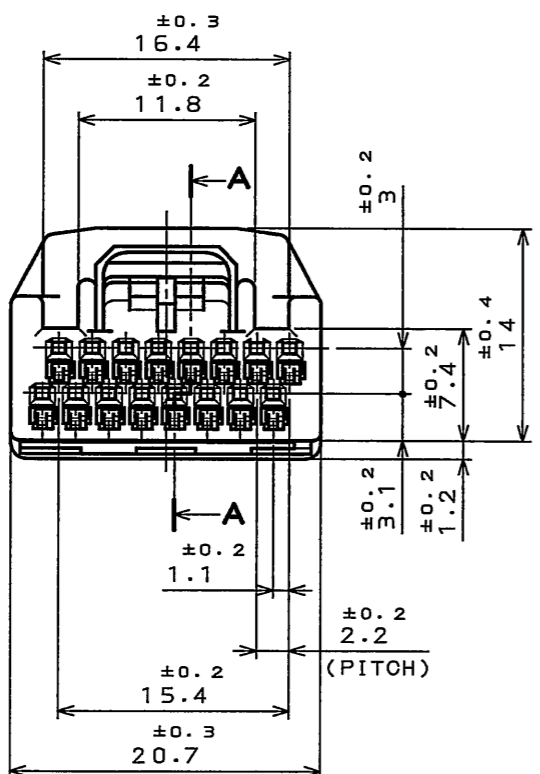
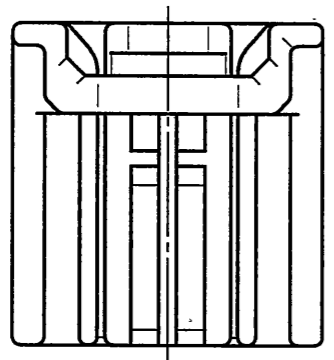


754830S
(ON 0NIMARD) 台基埋込

版数 REV.	年月日 DATE	DCN NO.	変更内容 DESCRIPTION	製図 DR.	担当 CHK.	査閲 APPD.	承認 APPD.
2	30.Sep.2008	066411	DELETE HOUSING COLOR SETTING LIST		Y.WATANABE	K.MIYAMOTO	T.KUME
3	14.Nov.2008	066892	CHANGE OF TERMINAL MATERIALS PLATING LIST		Y.WATANABE	K.Miyamoto	T.Kume

△△ TABLE1: TERMINAL MATERIALS AND PLATING LIST (端子材料・メッキ設定コード表)

CODE	PART TITLE	SJ No.	MATERIALS	PLATING	APPLICABLE WIRE
S	M34S75C4F1	038527	HIGH CONDUCTIVITY COPPER ALLOY	TIN PLATING スズめっき	CHFUS 0.22sq. AVSS 0.3sq. CHFUS 0.35sq. ALL CAVITIES CAN BE APPLIED. 全キャビティ対応
M	M34S75C4F2	038528	高導電性銅合金		CHFUS 0.5sq. AVSS 0.5sq. CAVS 0.5sq. CHFUS 0.75sq. CHFUS 0.75sq. ALL CAVITIES CAN BE APPLIED. 全キャビティ対応
C	M34S75C4F3	038747			CAN SD 0.35sq. FOUR BOTH ENDS CAVITIES CAN BE APPLIED. 両端4箇所のキャビティ対応
L	M34S75C4F4	038893			AVSS 0.85sq. CAVS 0.85sq. FOUR BOTH ENDS CAVITIES CAN BE APPLIED. 両端4箇所のキャビティ対応
X	M34S75C4F5	109336			CHFUS 0.13sq. ALL CAVITIES CAN BE APPLIED. 全キャビティ対応



2	RETAINER	1	PPE+PA66 (ALLOY)	COLOR: BLACK
1	HOUSING	1	PPE+PA66 (ALLOY)	COLOR: GRAY
符号 NO.	名称 DESCRIPTION	個数 QTY.	材料 MATERIAL	仕上 FINISH
仕様書 (SPECIFICATION)		第1版 (ORIGINAL DATE)		尺度 (SCALE)
JACS-1754 △ J AHL-1754		26.Jun.2003		2:1
公差 (GENERAL TOLERANCE)		製図 DR.		シリーズ (SERIES)
寸法 (DIMENSION)		担当 CHK.		MX34
角度 (ANGLES)		査閲 APPD.		名称 (TITLE)
· ±0.8	×° ±	T.TOTANI		MX34016SF1
· X ±0.4	××° ±	承認 APPD.		質量 (MASS)
· XX ±0.1	· XXX ±			2.8g
				図面番号 (DRAWING NO.)
				SJ038754
				版数 (REV.)
				3

DOF-0-212F(05.08)

