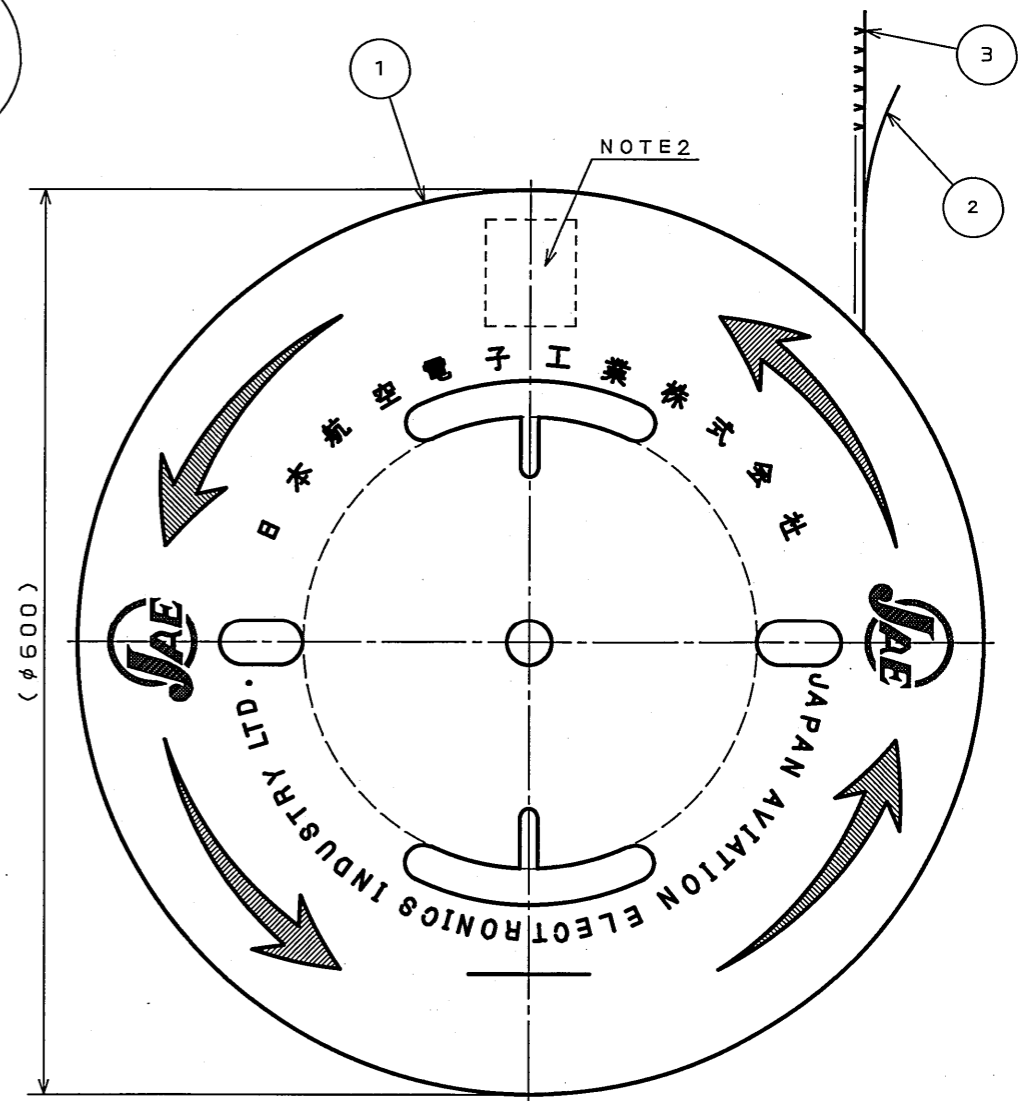
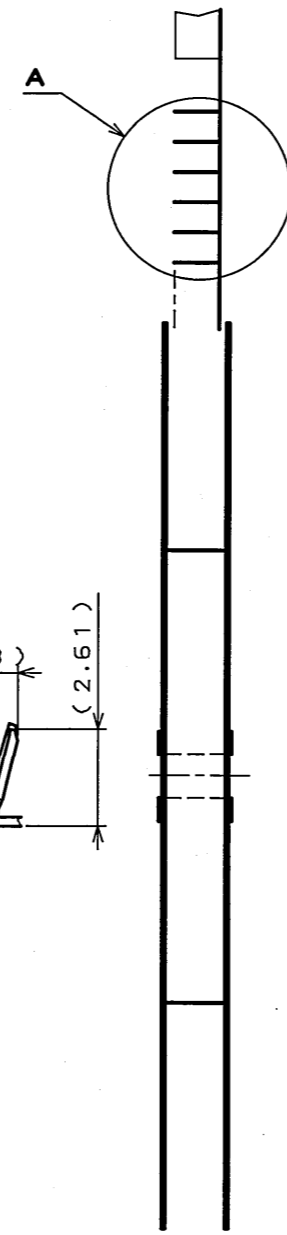
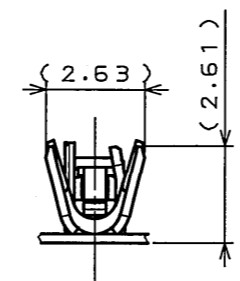
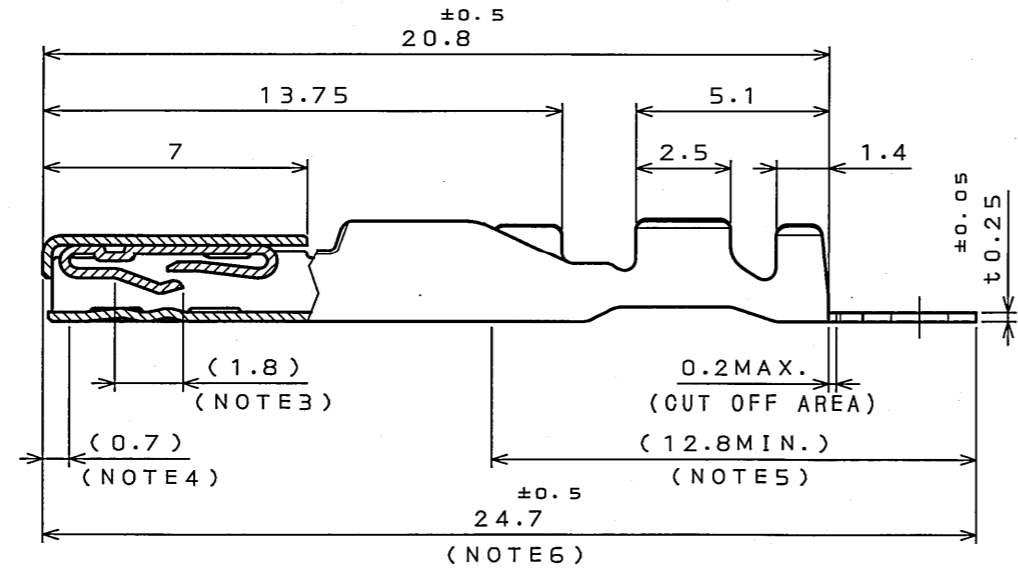
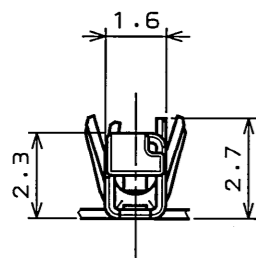
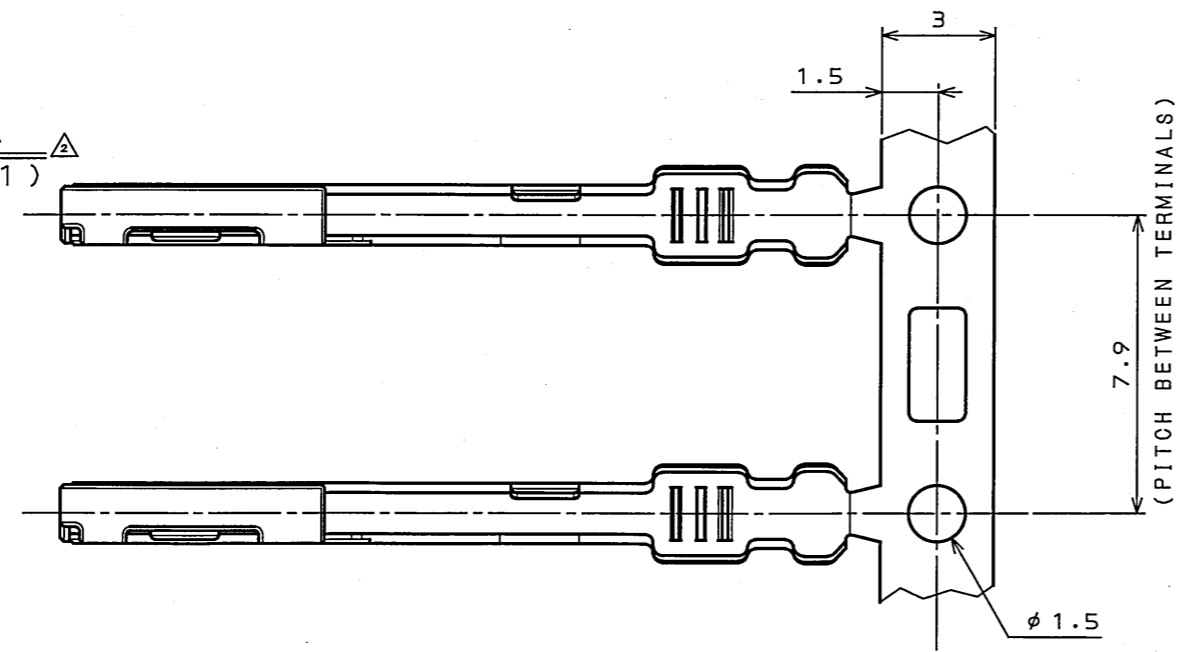


∠85101rs
(ON 0NIMVHD)台票理図

版数 REV.	年月日 DATE	DCN NO.	変更内容 DESCRIPTION	製図 DR.	担当 CHK.	査閲 APPD.	承認 APPD.
2	20.May.2005	057367	REVISION OF DRAWING (DELETE DIMENSIONS LINE OF 2.45 AND 3)		K.HASEBE		T.Totani

DETAIL A
(SCALE 5:1)



- NOTE 1. APPLICABLE WIRE: AVSS0.5, AVSSC0.5f, AVSSX0.5f, TVSSX0.5f.
 2. PART NUMBER & QUANTITY SHALL BE DESCRIBED AS INDICATED.
 3. GOLD PLATING RANGE ON THE INNER SIDE IS SHOWN.
 4. GOLD PLATING RANGE ON THE OUTER SIDE IS SHOWN.
 5. TIN OR TIN-COPPER PLATING RANGE IS SHOWN.
 6. BASE NICKEL PLATING RANGE IS SHOWN.
 7. THE SHEARED EDGES OF CONTACT ARE NOT PLATED.

- 注1. 適用電線は、AVSS0.5、AVSSC0.5f、AVSSX0.5f、TVSSX0.5fとする。
 2. 図示の位置に品名、図番、数量を記載する。
 3. 内面の部分金めつき範囲を表す。
 4. 外面の部分金めつき範囲を表す。
 5. 部分錫めつき或いは部分錫-銅めつき範囲を表す。
 6. 下地ニッケルめつき範囲を表す。
 7. せん断面にめつきは付かない。

特別管理品目
SPECIAL CONTROL ITEM
MX (SRS)

3	SOCKET CONTACT	7000	COPPER ALLOY	(NOTE3~NOTE6)	
2	TAPE	1	PAPER		
1	REEL	1	PAPER		
符号 NO.	名称 DESCRIPTION	個数 QTY.	材料 MATERIAL	仕上 FINISH	備考 REMARKS
仕様書 (SPECIFICATION) JACS-10241 J AHL-10241		第1版 (ORIGINAL DATE) 4.Feb.2005		尺度 (SCALE) 1:5	シリーズ (SERIES) MX37
公差 (GENERAL TOLERANCE)		製図 DR.		名称 (TITLE) M37S07K4P3	
寸法 (DIMENSION)		担当 CHK. K.HASEBE		日本航空電子工業株式会社 JAPAN AVIATION ELECTRONICS INDUSTRY, LTD.	
角度 (ANGLES)		査閲 APPD.		図面番号 (DRAWING NO.) SJ101587	
. ±0.3		承認 APPD. T.TOTANI		質量 (MASS)	
.X ±0.3				質量 (MASS)	
.XX ±0.3				質量 (MASS)	
.XXX ±				質量 (MASS)	

DOF-0-212E(03.08)

