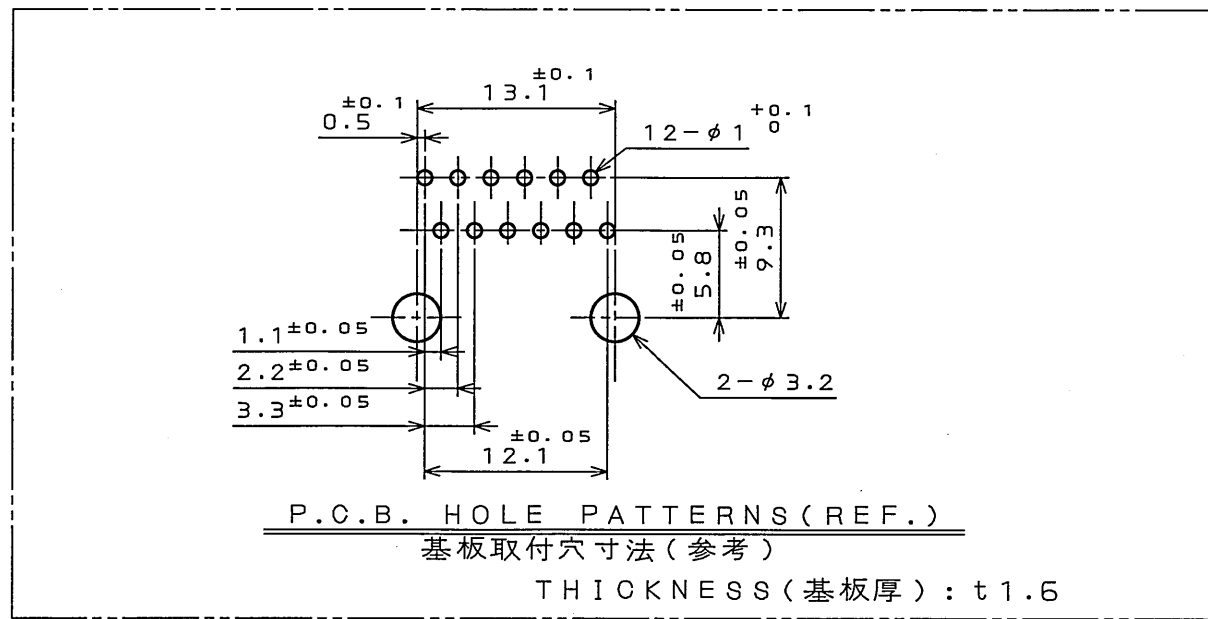
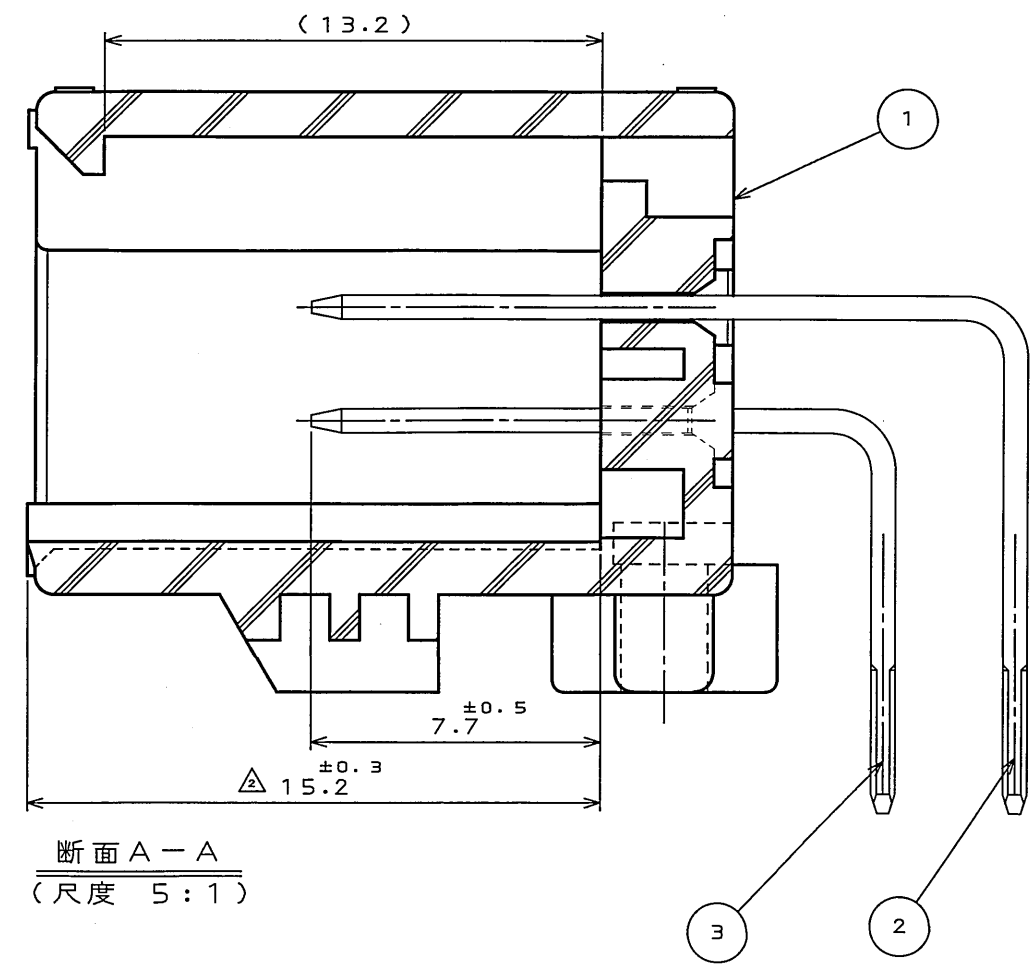
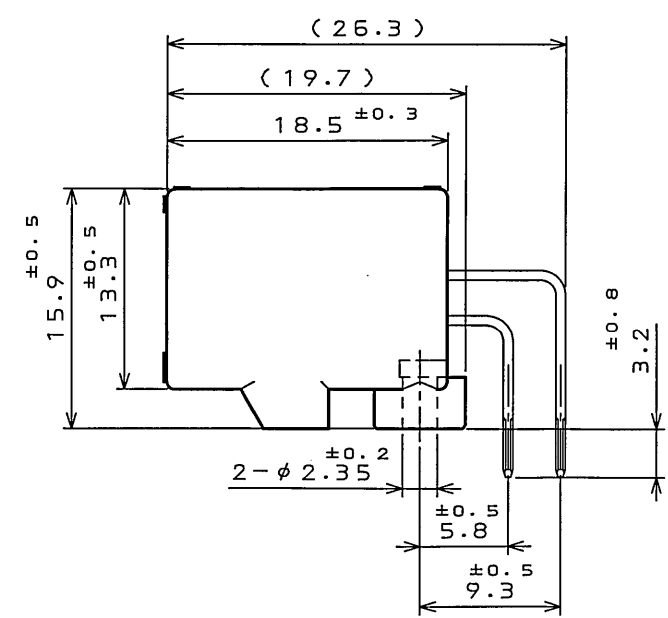
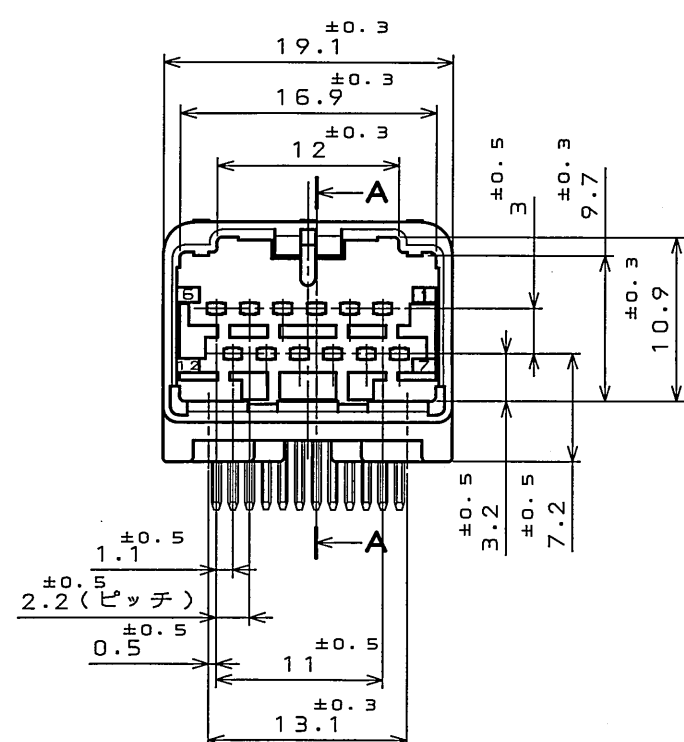
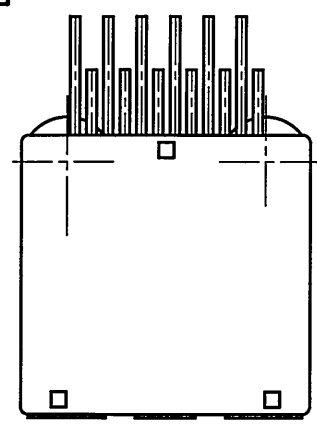


SJ100715
(ON DRAWING NO.)

版数 REV.	年月日 DATE	DCN NO.	変更内容 DESCRIPTION	製図 DR.	担当 CHK.	査閲 APPD.	承認 APPD.
2	1.00.2005	058831	CORRECT AN ERROR		N.TOUDOU	—	Totoko



3	PIN CONTACT-L2	6	BRASS	PLATING: Sn	
2	PIN CONTACT-L1	6	BRASS	PLATING: Sn	
1	INSULATOR	1	SPS 0F 30		COLOR: GRAY
符号 NO.	名称 DESCRIPTION	個数 QTY.	材料 MATERIAL	仕上 FINISH	備考 REMARKS
仕様書 (SPECIFICATION) JACS-1754		第1版 (ORIGINAL DATE) 17.Feb.2004		尺度 (SCALE) 2:1	シリーズ (SERIES) MX34
公差 (GENERAL TOLERANCE)		製図 DR.		名称 (TITLE) MX34012NF1	
寸法 (DIMENSION)		担当 CHK. 査閲 APPD.		質量 (MASS)	
角度 (ANGLES)		承認 APPD. T.TOTANI		日本航空電子工業株式会社 JAPAN AVIATION ELECTRONICS INDUSTRY, LTD.	
·	±0.5	×°	±	図面番号 (DRAWING NO.) SJ100715	
·X	±0.5	××°	±	版数 (REV.) 2	
·XX	±0.5				
·XXX	±				

DOF-0-212E(03.08)

