

8ZZZ01S  
 (DRAWING NO.) 台架理図

命名法

716T001D00

端子タイプ

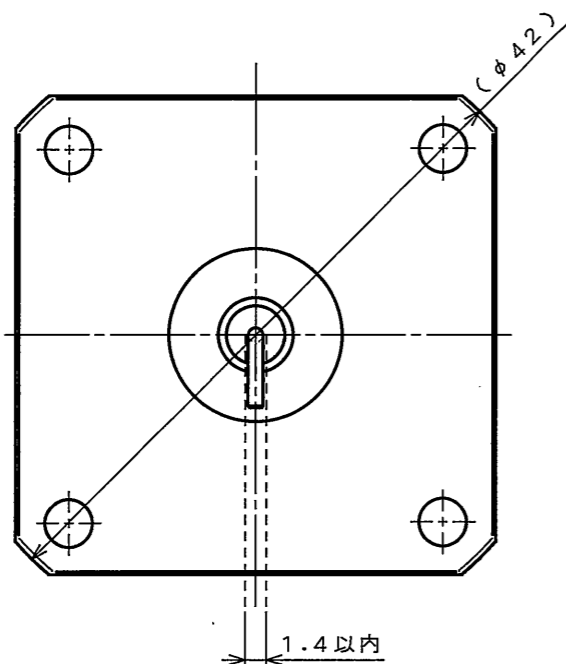
特性インピーダンス: D=50Ω

開発番号

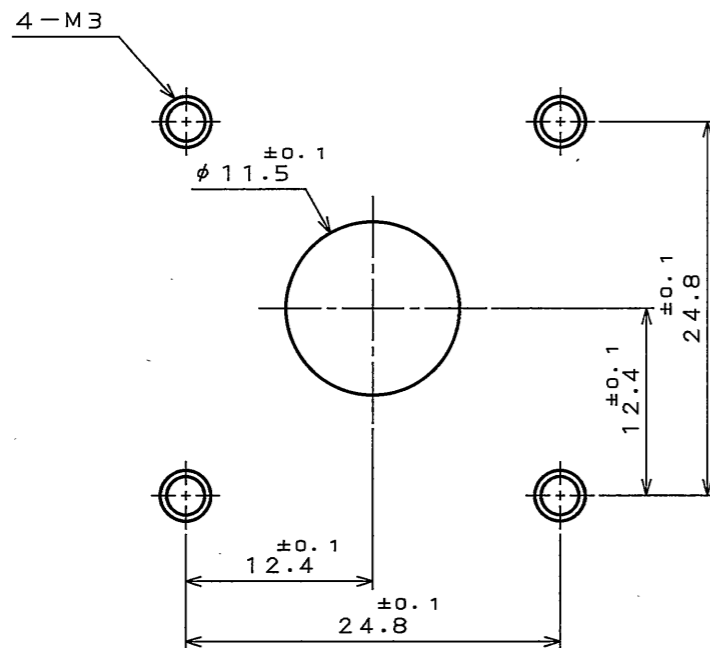
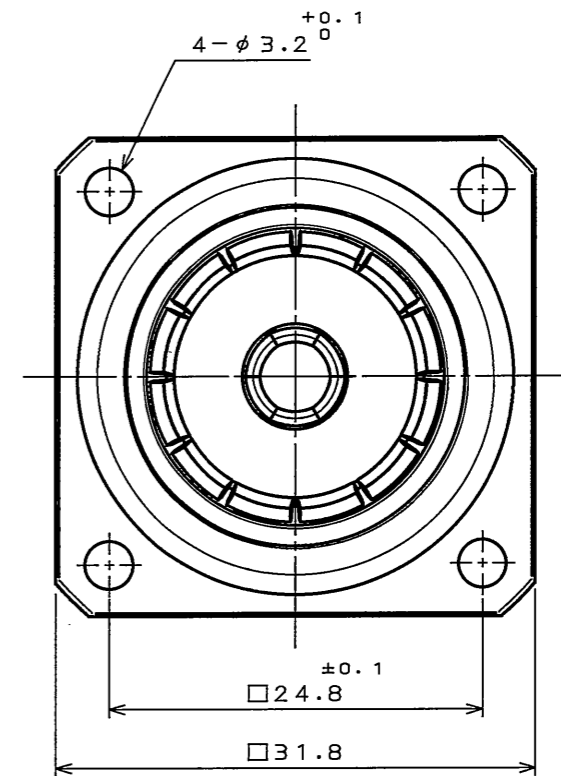
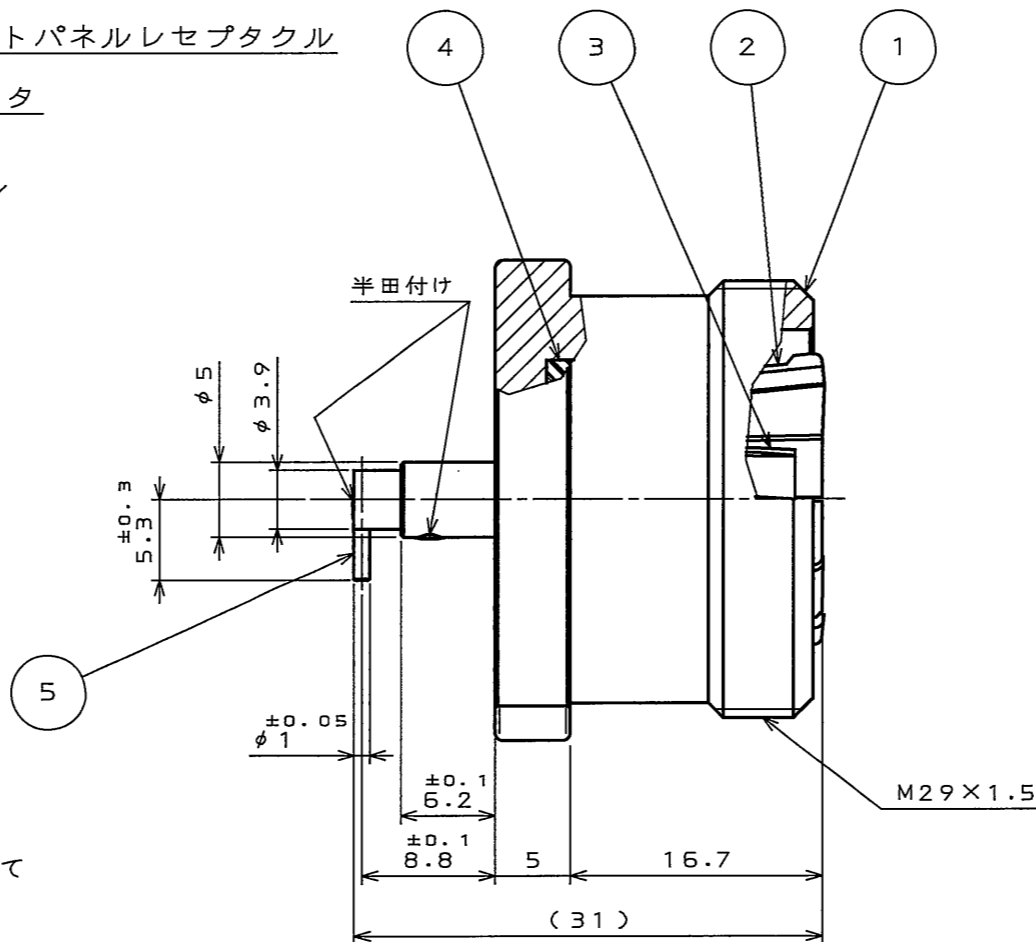
コネクタ形状: T=ストレートパネルレセプタクル

シリーズ名: 7/16同軸コネクタ

版数 REV.	年月日 DATE	DCN NO.	変更内容 DESCRIPTION	製図 DR.	担当 CHK.	査閲 APPD.	承認 APPD.



(注1) コンタクト先端が垂直方向に対して振れ幅1.4以内のこと。



取付穴参考寸法

符号 NO.	名称 DESCRIPTION	個数 QTY.	材料 MATERIAL	仕上 FINISH	備考 REMARKS
5	ターミナルピンコンタクト	1	リン青銅	銀めっき	
4	インシュレータ	1	4フッ化エチレン		
3	ソケットコンタクト	1	リン青銅	銀めっき	
2	外部コンタクト	1	リン青銅	銀めっき	
1	シェル	1	黄銅	ニッケルめっき	

仕様書 (SPECIFICATION) JACS-2251	第1版 (ORIGINAL DATE) 2004.10.27	尺度 (SCALE) 2:1	シリーズ (SERIES) 716
製図 DR.	担当 CHK. 西岡	名称 (TITLE) 716T001D00	
公差 (GENERAL TOLERANCE) 寸法 (DIMENSION) 角度 (ANGLES)	査閲 APPD.	質量 (MASS)	
. ±0.8 .X ±0.4 .XX ±0.1 .XXX ±	承認 APPD. <i>[Signature]</i>	日本航空電子工業株式会社 JAPAN AVIATION ELECTRONICS INDUSTRY, LTD.	
		図面番号 (DRAWING NO.) SJ102278	

DOF-0-212E(03.08)



LEAD FREE この製品は鉛フリー品です

JAE CONNECTOR DIV. PROPRIETARY.  
 COPYRIGHT (C) 2004, JAPAN AVIATION ELECTRONICS INDUSTRY, LTD.

E A S I Z E S

版数  
(REV.)

1