

パワートランジスタモジュール

POWER TRANSISTOR MODULE

■特長：Features

- 高耐圧 High Voltage
- フリーホイーリングダイオード内蔵 Including Free Wheeling Diode
- ASOが広い Excellent Safe Operating Area
- 絶縁形 Insulated Type

■用途：Applications

- 大電力スイッチング High Power Switching
- ACモータ制御 A.C Motor Controls
- DCモータ制御 D.C Motor Controls
- 無停電電源装置 Uninterruptible Power Supply

■定格と特性：Maximum Ratings and Characteristics

- 絶対最大定格：Absolute Maximum Ratings

Items	Symbols	Ratings	Units
コレクタ・ベース間電圧	V _{CB0}	1200	V
コレクタ・エミッタ間電圧	V _{CE0}	1200	V
コレクタ・エミッタ間電圧	V _{CE0(SUS)}	—	V
エミッタ・ベース間電圧	V _{EB0}	10	V
コレクタ電流	DC	I _c	50 A
	1ms	I _{CP}	100 A
	DC	-I _c	50 A
ベース電流	DC	I _b	3 A
	1ms	I _{BP}	6 A
コレクタ損失	one Transistor	P _c	400 W
	two Transistors	P _c	800 W
接合部温度	T _j	+150	°C
保存温度	T _{stg}	-40 ~ +125	°C
重量	m	175	g
絶縁耐圧	AC. 1min	Viso	2500 V
締付けトルク	Mounting※1	35	kg·cm
	Terminals※1	35	kg·cm

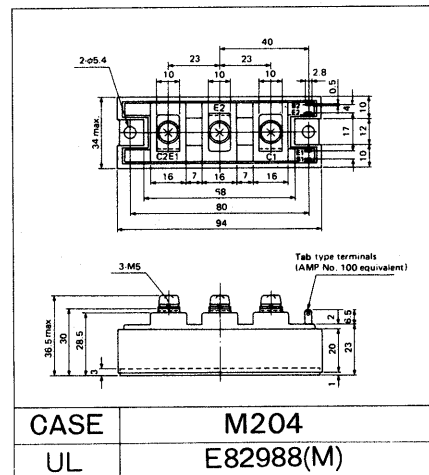
●電気的特性：Electrical Characteristics (T_j=25°C)

Items	Symbols	Test Conditions	Min	Typ	Max	Units
コレクタ・ベース間電圧	V _{CB0}	I _c = 1mA	1200			V
コレクタ・エミッタ間電圧	V _{CE0}	I _c = 1mA	1200			V
コレクタ・エミッタ間電圧	V _{CE0(SUS)}					V
	V _{CEX(SUS)}	V _{BE} = -3V	1200			V
エミッタ・ベース間電圧	V _{EB0}	I _{EB0} = 200mA	10			V
コレクタしゃ断電流	I _{CB0}	V _{CB0} = 1200V			1.0	mA
エミッタしゃ断電流	I _{EB0}	V _{EB0} = 10V			200.	mA
コレクタ・エミッタ間電圧	-V _{CE}	-I _c = 50A			2.0	V
直流電流増幅率	h _{FE}	I _c = 50A, V _{CE} = 5V	100			
		I _c = 50A, V _{CE} = 2.8V, T _j = 125°C	75			
コレクタ・エミッタ飽和電圧	V _{CE(Sat)}	I _c = 50A, I _b = 0.7A			2.8	V
ベース・エミッタ飽和電圧	V _{BE(Sat)}				3.5	V
スイッチング時間	t _{on}	I _c = 50A, I _{B1} = +0.7A, I _{B2} = -1.0A			3.0	μs
	t _{stg}				15.0	μs
	t _f				2.0	μs
逆回復時間	t _{rr}	-I _c = 50A, V _{BE} = -6V, -di/dt = 50A/μs			0.8	μs

●熱的特性：Thermal Characteristics

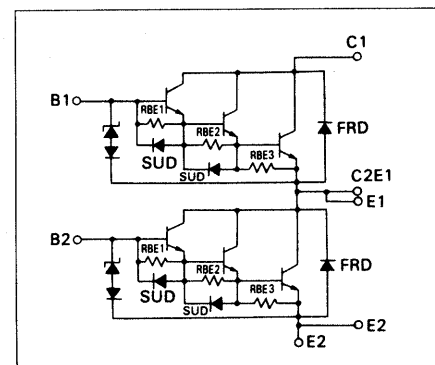
Items	Symbols	Test Conditions	Min	Typ	Max	Units
熱抵抗抗	R _{th(j-c)}	Transistor			0.31	°C/W
熱抵抗抗	R _{th(j-c)}	Recovery Diode			1.2	°C/W
熱抵抗抗	R _{th(c-f)}	With Thermal Compound		0.06		°C/W

■外形寸法：Outline Drawings



■等価回路

Equivalent Circuit Schematic



Note:

※1: 推奨値 Recommendable Value;
M5: 25 ~ 30 kg·cm

For more information, contact:

Collmer Semiconductor, Inc.

P.O. Box 702708

Dallas, TX 75370

972-233-1589

972-233-0481 Fax

<http://www.collmer.com>