

MCY 74047N
MCY 64047N
Monostabilny/astabilny
multiwibrator

Informacja wstępna

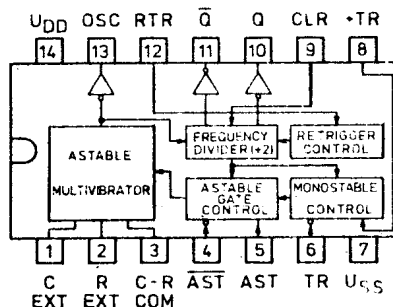
MSI CMOS
Bramka aluminiowa

Obudowa CE 70

Układ astabilnego/monostabilnego multiwibratora zbudowany jest z następujących bloków:

1. Oscylatora astabilnego /ASTABLE MULTIWIWBRATOR/, którego częstotliwość pracy wyznaczona jest przez zewnętrzny pojemność i rezystancję podłączone do wyprowadzeń CEXT, REXT, C-RCOM;
2. Dzielnika przez dwa /FREQUENCY DIVIDER ÷ 2/połączonego z wyjściem oscylatora astabilnego podającego dwa wzajemnie przeciwne przebiegi na wyprowadzenia Q i \bar{Q} ;
3. Układu bramkującego pracę oscylatora astabilnego /ASTABLE GATE CONTROL/ z dwoma wejściami bramkującymi AST, \bar{AST} ;
4. Układu sterującego pracą monostabilną /MONOSTABLE CONTROL/, który umożliwia wyzwolenie generatora astabilnego dodatnim lub ujemnym zboczem /wejścia +TR, -TR/ poprzez układ bramkujący /ASTABLE GATE CONTROL/. Po wygenerowaniu jednego impulsu układ sterujący pracą monostabilną powoduje wyłączenie multiwibratora;
5. Układu zezwalającego na powtórne wyzwolenie /RE-TRIGGER CONTROL/.

Układ wyprowadzeń



74047

Parametry dopuszczalne

/U_{SS} = 0 V/

Oznaczenie	Nazwa	Jedn.	Wartość	
			min	max
U _{DD}	Napięcie zasilania	V	-0,5	+20
U _I	Napięcie wejściowe	V	-0,5	U _{DD} + 0,5
I _I	Prąd wejściowy	mA	-10	-10
P _D	Moc rozpraszana	mW		500
t _{amb}	Temperatura otoczenia w czasie pracy	°C		
	MCY 74....N	°C	-40	+85
	MCY 64....N	°C	0	+70
t _{stg}	Temperatura przechowywania	°C	-55	+125

Parametry charakterystyczne statyczne

Oznaczenie	Nazwa	Jedn.	Wartość						Warunki pomiaru			
			$t_{amb\ min}$		25°C			$t_{amb\ max}$		U_I	U_O	U_{DD}
			min	max	min	typ	max	min	max	[V]	[V]	[V]
I_{DD}	Prąd zasilania w stanie spoczynku	μA		1 2 4 20		0,02 0,02 0,02 0,04	1 2 4 20		30 60 120 600	0;5 0;10 0;15 0;20		5 10 15 20
U_{IH}	Napięcie wejściowe w stanie wysokim	V	3,5 7 11		3,5 7 11				3,5 7 11		0,5;4,5 1;9 1,5;13,5	5 10 15
U_{IL}	Napięcie wejściowe w stanie niskim	V		1,5 3 4			1,5 3 4		1,5 3 4		0,5;4,5 1;9 1,5;13,5	5 10 15
I_I	Prąd wejściowy	μA		$\pm 0,1$		$\pm 10^{-5}$	$\pm 0,1$		± 1	0;18		18
U_{OH}	Napięcie wyjściowe w stanie wysokim	V	$U_{DD}-0,05$		$U_{DD}-0,05$	U_{DD}		$U_{DD}-0,05$		0; U_{DD}		5;10;15
U_{OL}	Napięcie wyjściowe w stanie niskim	V		0,05		0	0,05		0,05	0; U_{DD}		5;10;15
I_{OH}	Prąd wyjściowy w stanie wysokim	mA	-0,64 -2 -1,6 -4,2		-0,51 -1,6 -1,3 -3,4	-1 -3,2 -2,6 -6,8		-0,36 -1,15 -0,9 -2,4		0;5 0;5 0;10 0;15	4,6 2,5 9,5 13,5	5 5 10 15
I_{OL}	Prąd wyjściowy w stanie niskim	mA	0,64 1,6 4,2		0,51 1,3 3,4	1 2,6 6,8		0,36 0,9 2,4		0;5 0;10 0;15	0,4 0,5 1,5	5 10 15

$t_{amb\ min} = -40^{\circ}C$ dla MCY 64....; $0^{\circ}C$ dla MCY 74....

$t_{amb\ max} = +85^{\circ}C$ dla MCY 64....; $+70^{\circ}C$ dla MCY 74....

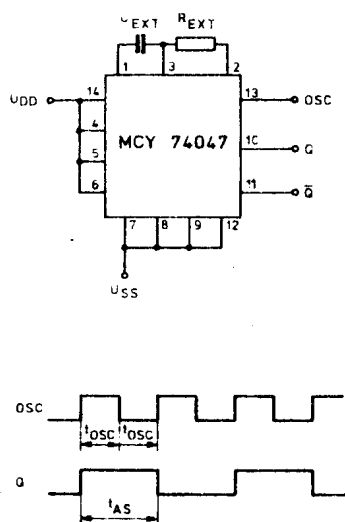
Parametry charakterystyczne dynamiczne

$/t_{amb} = +25^{\circ}C, t_R = t_F = 20\ ns, C_L = 15\ pF, R_L = 200\ k\Omega /$

Oznaczenie	Nazwa	Jedn.	Wartość	Warunki pomiaru U_{DD} [V]
			typ	
t_{PLH}	Czas propagacji zmiany stanu z niskiego na wysoki	ns	200	5
			100	10
t_{PHL}	Czas propagacji zmiany stanu z wysokiego na niski	ns	70	15
	AST, $\overline{AST} \rightarrow Q, \overline{Q}$	ns	550	5
			250	10
			150	15
	+TR, -TR $\rightarrow Q, \overline{Q}$	ns	700	5
			300	10
			200	15
	CLR $\rightarrow Q, \overline{Q}$	ns	300	5
			125	10
			75	15

Oznaczenie	Nazwa	Jedn.	Wartość	Warunki pomiaru U_{DD} [V]
			typ	
t_{TLH}	Czas narastania zbocza sygnałów Q, \bar{Q}	ns	100	5
t_{THL}	Czas opadania zbocza sygnałów Q, \bar{Q}		50	10
t_W min	Minimalna szerokość impulsów /dla wszystkich wejść/	ns	40	15
			500	5
			200	10
t_r, t_f	Czas narastania zbocza sygnałów wejściowych Czas opadania zbocza sygnałów wejściowych	μs	140	15
			nieogr.	5;10;15
C_I	Pojemność wejściowa	pF	5	

Multiwibrator astabilny

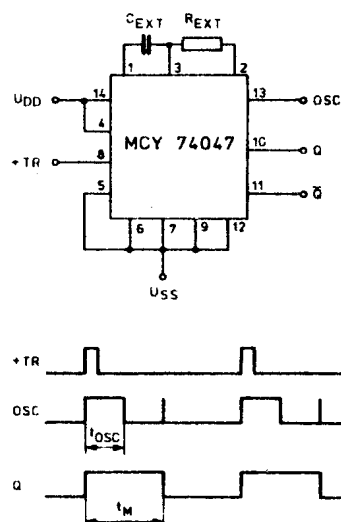


$$t_{OSC} = 1,1 R_{EXT} C_{EXT}$$

$$t_{AS} = 4,4 R_{EXT} C_{EXT}$$

Uwaga: pod wpływem warunków zewnętrznych t_{OSC} i t_{AS} mogą zmienić się w granicach 5%.

Multiwibrator monostabilny



$$t_{OSC} = 1,38 R_{EXT} C_{EXT}$$

$$t_M = 2,48 R_{EXT} C_{EXT}$$

Uwaga: pod wpływem warunków zewnętrznych t_{OSC} i t_{AS} mogą zmienić się w granicach ok. 10%

Funkcje i połączenia zewnętrzne

Funkcje	Połączenia zewnętrzne			Wyjściowy impuls odbierany z wyprowadzenia
	wyprowadzenia połączone do U_{DD}	wyprowadzenia połączone do U_{SS}	impuls wejściowy dostarczony do wyprowadzenia	
MULTIWIBRATOR ASTABILNY				
Praca ciągła	4,5,6,14	7,8,9,12	-	10,11,13
Praca z brankowaniem stanem H	4,6,14	7,8,9,12	5	10,11,13
Praca z brankowaniem stanem L	6,14	5,7,8,9,12	4	10,11,13
MULTIWIBRATOR MONOSTABILNY				
Praca z wyzwaniem zboczem dodatnim	4,14	5,6,7,9,12	8	10,11
Praca z wyzwaniem zboczem ujemnym	4,8,14	5,7,9,12	6	10,11
Praca astabilna	4,14	5,6,7,9	8,12	10,11