

BA6459P/BA6459S

BA6459FS

3相 DD モータドライバ

3-Phase DD Motor Drivers

BA6459P, BA6459S, BA6459FS は、VTR のシリンダ駆動用に開発した 1チップ 3相 DC モータドライバ用 IC です。3相全波駆動方式のドライバと 2つのアンプから構成されています。モータ電源コントロール端子により消費電力を小さくすることができます。

BA6459P, BA6459S and BA6459FS are 1-chip IC for 3-phase DC motor drive, developed for driving the cylinder of VTR.

●特長

- 1) スイッチング出力方式。
- 2) 外部入力によりトルク制御及びブレーキ動作ができる。
- 3) モータ電源コントロール端子付き。
- 4) アンプ 2 個内蔵。
- 5) 熱遮断回路内蔵。

● Features

- 1) Switching output system
- 2) Torque control and braking operation are activated by external input
- 3) Provided with motor supply control terminal
- 4) Two amplifier are built in.
- 5) Built-in heat shielding circuit

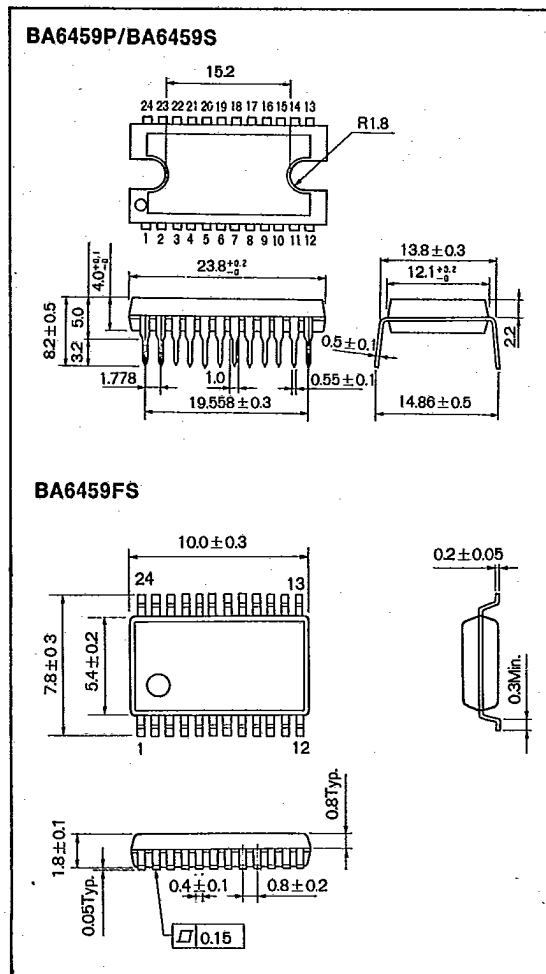
●用途

VTR

●Applications

VTR

●外形寸法図/Dimensions (Unit : mm)



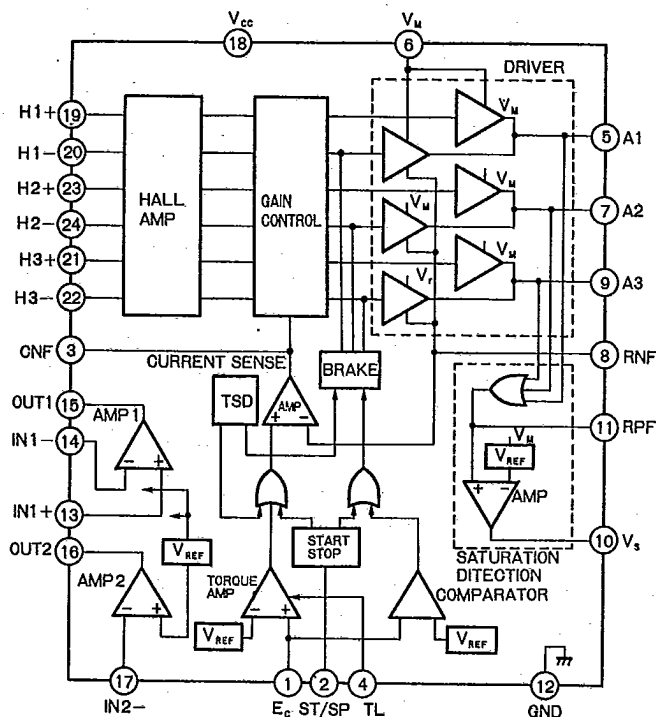
VTR 用

モータドライバ

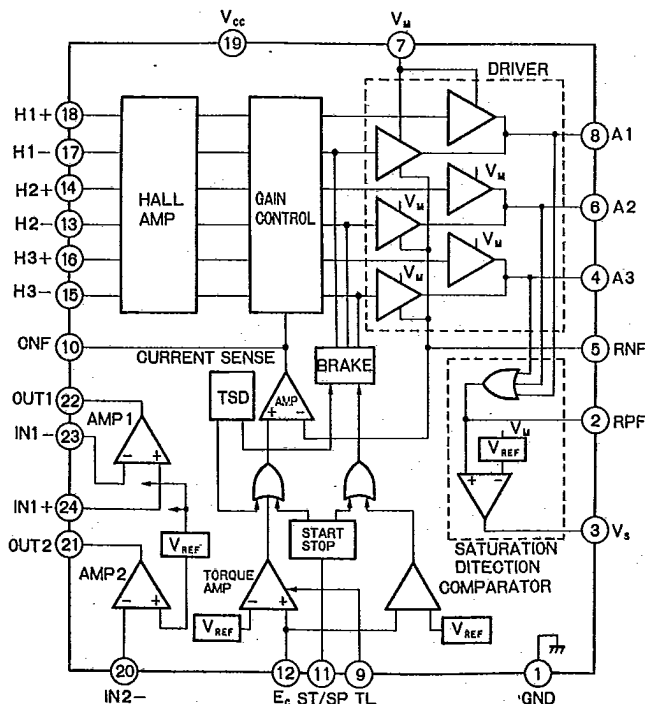
●ブロックダイアグラム/Block Diagram

T-77-21

BA6459P/BA6459S



BA6459FS



VTR 用 IC/ICs for VTR Applications

BA6459P/BA6459S/BA6459FS

●絶対最大定格/Absolute Maximum Ratings (Ta=25°C)

T-77-21

Parameter	Symbol	Limits	Unit	
電源電圧	V _{CC}	6	V	
電源電圧	V _M	24	V	
許容損失	BA6459P	P _d	2000*1	mW
	BA6459S	P _d	2000*2	mW
	BA6459FS	P _d	1000*3	mW
動作温度範囲	Topr	-20 ~ +75	°C	
保存温度範囲	Tstg	-55 ~ +150	°C	
出力電流	I _{OUT}	1300*4	mA	

*1 Ta=25°C以上は16mW/°Cで軽減。90×145×1.6mmガラスエポキシ基板実装時

*2 Ta=25°C以上は16mW/°Cで軽減。単体時

*3 Ta=25°C以上は8mW/°Cで軽減。90×50×1.6mmガラスエポキシ基板実装時

*4 ただしP_d及びASOを越えないこと。●電気的特性/Electrical Characteristics (Unless otherwise noted, Ta=25°C, V_{CC}=5V, V_M=12V)

Parameter	Symbol	Min.	Typ.	Max.	Unit	Conditions
動作電圧範囲	V _{CC}	4.5	—	5.5	V	
動作電圧範囲	V _M	V _{CC}	—	20	V	
回路電流	I _{CC}	4.8	6.3	9.0	mA	ホール入力=½V _{CC} , V _{SS} =0V, V _{EC} =3.5V
MDA部						
ホール入力バイアス電流	I _{BH}	-10	—	5	μA	H _n ⁺ =H _n ⁻ =½V _{CC} (n=1, 2, 3)
ホール入力同相電圧範囲	V _{BH}	1.5	—	3.5	V	
ホール入力感度	V _{INN}	40	—	—	mV _{P-P}	
サーボ入力オフセット電圧	V _{OSEC}	2.17	2.32	2.47	V	I _O =10mA時
サーボ入力ブレーキ電圧	V _{BREC}	1.5	1.6	1.7	V	
サーボ入力オープン電圧	V _{STEC}	0.47	0.52	0.97	V	V _{OSEC} -V _{BREC}
サーボ入力ゲイン	G _{EC}	530	600	670	A/V	V _{EC} =V _{OSEC} +0.16V, V _{OSEC} +0.51Vで測定, R _{NF} =0.68Ω
出力アイドル電圧	V _{idle}	—	—	6	mV	V _{EC} =2V, R _{NF} =0.68Ω
スタート/ストップ ブレーキ電圧範囲	V _{BRSS}	0	—	1.0	V	1V以下でブレーキ
スタート/ストップ オン電圧範囲	V _{ONSS}	2.0	—	5.0	V	2V以上でモータ ON
ハイレベル出力飽和電圧	V _{satH}	—	1.3	2.1	V	I _O =600mA
ローレベル出力飽和電圧	V _{satL}	—	0.5	1.1	V	I _O =600mA
飽和検出ゲイン	G _{VS}	6	9	12	倍	V _{AI} =10V, V _{IN} =50mV _{PP} , f=1kHz
ハイレベル飽和検出出力電圧	V _{OHVS}	—	0.9	1.3	V	I _{OVS} =0.5mA
ローレベル飽和検出出力電圧	V _{OLVS}	—	1.1	1.5	V	I _{OVS} =0.5mA
Amp1, Amp2						
オープンループ ゲイン	G _A	65	70	—	dB	f=500Hz
DC バイアス電圧	V _{BA}	2.4	2.5	2.6	V	
バイアス抵抗値	R _{BA}	14	20	26	KΩ	
ハイレベル出力電圧	V _{OHA}	—	1.0	1.4	V	I _{OHA} =0.5mA
ローレベル出力電圧	V _{OLA}	—	0.9	1.3	V	I _{OHA} =0.5mA

VTR用

モータドライバ

ROHM

1747

● 入出力回路

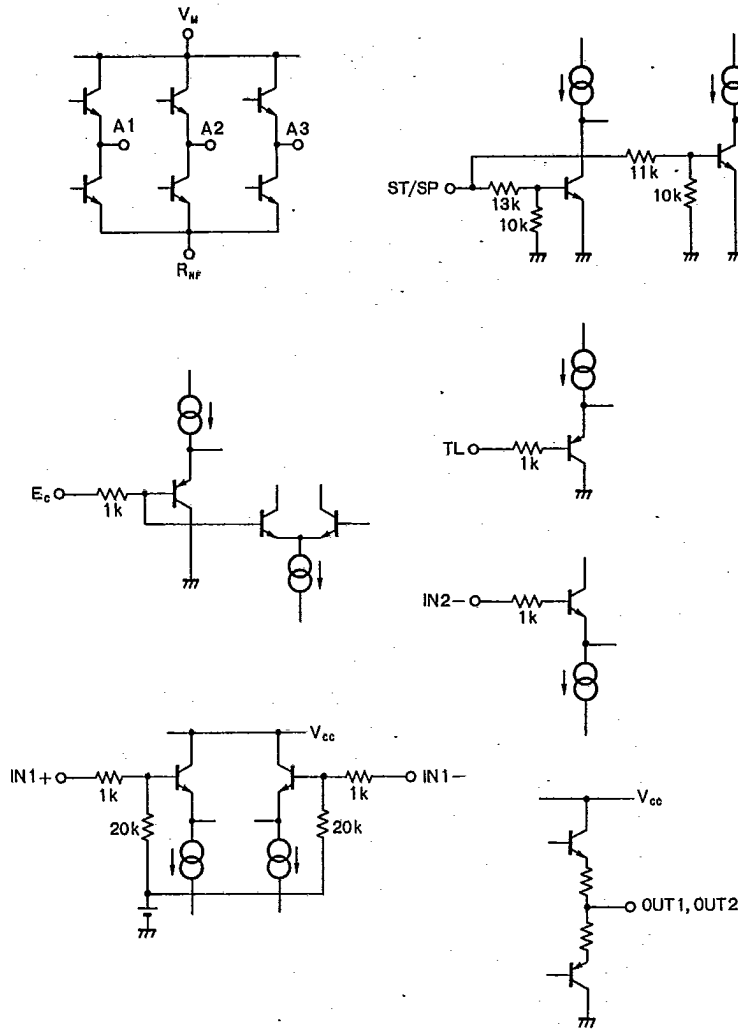


Fig.1

● 応用例 / Application Example

T-77-21

BA6459P/BA6459S

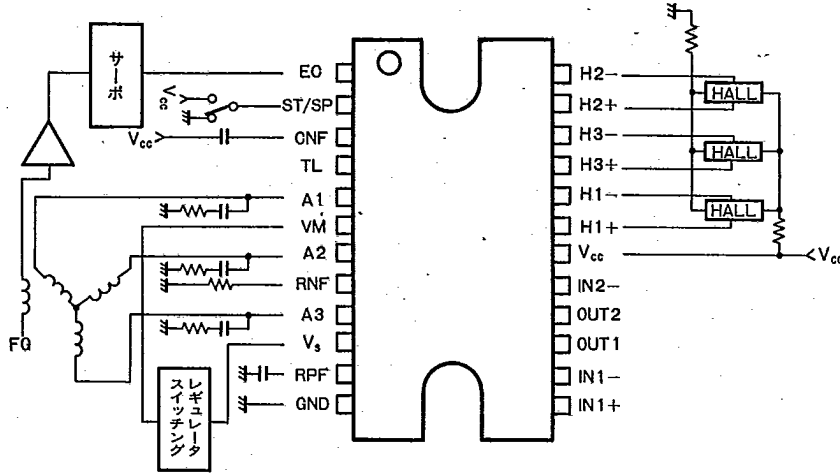


Fig.2

BA6459FS

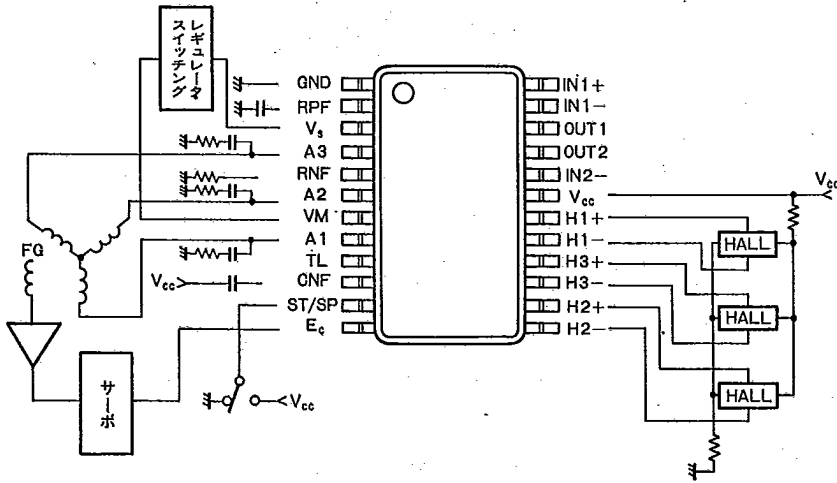


Fig.3

VTR 用



モータドライバ

●動作説明

(1) ホール入力と出力電圧位相

ホール入力電圧と出力電圧の位相関係は Fig.4 のようになっています。

ホール素子は直列、並列、両方の接続ができます。

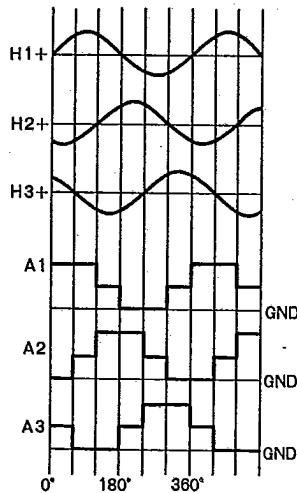


Fig.4 位相関係図

(2) トルクコントロール端子 (Ec)

トルクコントロール端子に加える電圧により、ブレーキ動作及び出力電流の制御ができます。

ブレーキ動作は 1.6V 以下で、下側の出力トランジスタが全て ON します。

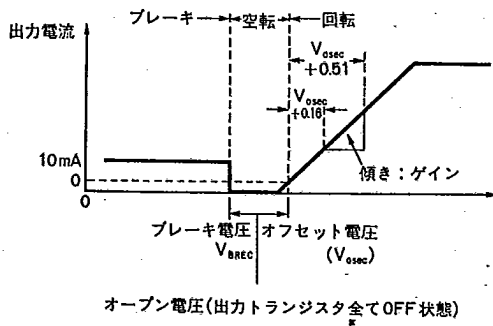


Fig.5

(3) モータ電源コントロール機能

IC 自体が消費する電力損失のうちそのほとんどは出力段トランジスタのコレクタ・エミッタ間で消費されます。この損失 P_c は、C-E 間の電圧が高く、出力電流が大きいほど、大きくなります。

電源電圧からモータに加わる電圧を差し引いたものがこの C-E 間の電圧になりますが、電流が小さいほど、モータ

T-77-21

に加わる電圧が小さくなるので、その分余計に C-E 間に電圧がかかることとなります。したがって、電力を有効に使う (IC の許容損失をオーバーしないためにも) ためには、出力電流に応じて電源電圧を変化させること、即ち小電力時には電源電圧を低くし、大電力時には高くして、必要以上に余分な電力を出力段トランジスタの C-E 間に加えないことが必要です。

このために設けられたのが、電源コントロール機能です。この機能は出力段上側トランジスタの C-E 間電圧を検出しそれに対応した電源コントロール信号を出力します。

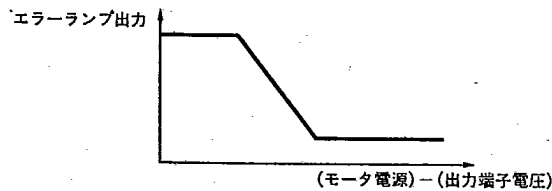


Fig.6

(4) スタート/ストップ端子 (ST/SP)

0 ~ 1.0V ; ブレーキモード

2.0V ~ Vcc ; 回転モード

となります。

スタート/ストップ端子とトルクコントロール端子の関係は下表の通りです。

ST/SP \ EC	ブレーキ	オープン	回 転
ブレーキ	ブレーキ	ブレーキ	ブレーキ
回 転	ブレーキ	オープン	回 転

(5) パワーグランド端子 (RNF)

パワーグランド端子は出力段の GND 端子です。この端子と GND 間には出力電流検出のために低抵抗 (推奨 0.68 Ω) を接続します。

(6) トルクリミット端子 (TL)

トルクリミット端子に印加する電圧によって出力電流を制限することができます。この端子とパワーグランド端子が同電圧位になるように働きます。ただしオフセットがありますので注意してください。

(7) 位相補償端子 (CNF)

出力が発振した場合、この端子と Vcc 間にコンデンサを接続してください。

(8) アンプ1, アンプ2

アンプ1, アンプ2はオープンループゲイン約70dB (Typ.)のアンプです。(f=500Hz)

アンプ1は, 反転入力端子, 非反転入力端子の両方の端子があり1/2V_{CC}にバイアスされています。

アンプ2は, 反転入力端子のみで, 非反転入力端子はIC内部で1/2V_{CC}にバイアスされています。

●使用上の注意

T-77-21

本品は熱遮断(TSD)回路を内蔵しています。

チップ温度にして約175°C (Typ.)で動作しドライバ部の出力トランジスタ全てがOFFします。また, 約15°C (Typ.)のヒステリシスがあります。

●電気的特性曲線/Electrical Characteristic Curves

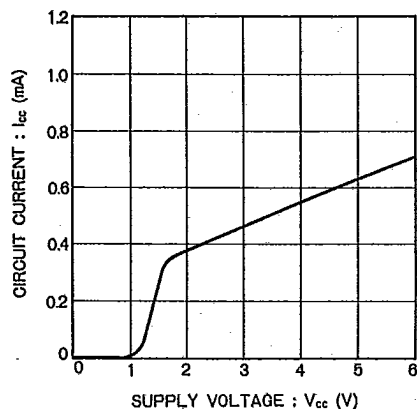


Fig.7 回路電流-電源電圧特性

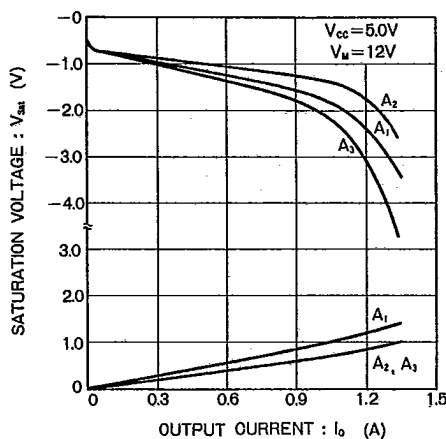


Fig.8 出力飽和電圧-出力電流特性

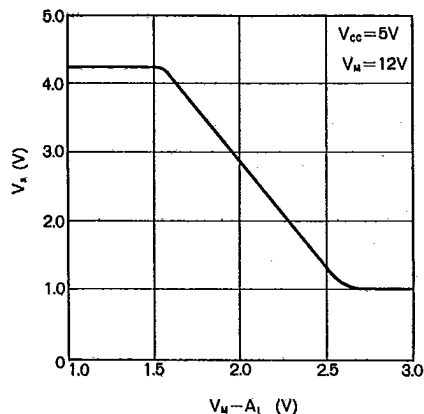


Fig.9 飽和検出出力-V_M・出力端子間電圧特性

VTR用



モータドライバ