

半導体ニュース No.3354 とさしかえてください。

LB1482M — モノリシックディジタル集積回路
12点×2チャンネルレベルメータドライバ

特長および用途

- ・ダイナミック点灯方式 12点灯ステレオ表示。
- ・8点/6点切り換え可能2s(max)ピークホールド付き。
- ・AC/DC入力切り換え機能。
- ・AC入力用1/2乗対数圧縮アンプ内蔵(2ch分)。
- ・DC入力用リアアンプ内蔵。
- ・ダイナミック点灯用ソース側出力トランジスタ内蔵(2ch分)。
- ・電源投入時の1sミュート機能。
- ・強制ミュート端子。
- ・ピークホールド解除端子。

絶対最大定格 / Ta=25°C

最大電源電圧	V _{CC max}	7.0	unit
許容消費電力	P _{d max}	900	V
動作周囲温度	Topg	-20~+70	mW
保存周囲温度	Tstg	-55~+125	°C

許容動作範囲 / Ta=25°C

電源電圧	V _{CC}	4.5~5.5	unit
			V

電気的特性 / Ta=25°C, V_{CC1}=V_{CC2}=5V

消費電流	I _{CO}	入力無信号時	min	typ	max	unit
[AC入力アンプ部]				11	15	mA
（入力無信号時	V _{oa}			40		mV
オフセット電圧						
入力抵抗	R _{IN}			3		kΩ
最大入力電流	I _{IN(max)}				1.4	mA
端子バイアス電圧	V _{B(CH1, 2)}		2.0	2.2	2.4	V
出力電圧	V _O	R _L =47kΩ I _{IN} =100μA, f=1kHz		920		mV
チャンネル間出力電圧	ΔV _O		-100		+100	mV

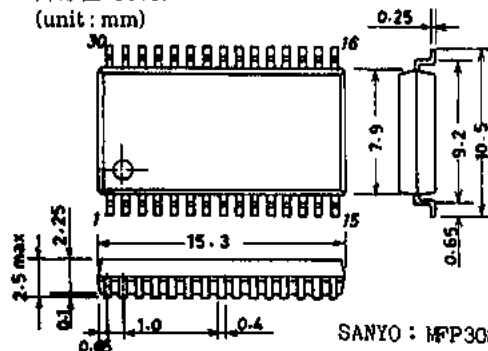
次ページへ続く。

■この資料の情報は(掲載回路および回路定数を含む)は一例を示すもので、量産セットとしての設計を保障するものではありません。また、この資料は正確かつ信頼すべきものであると確信しておりますが、その使用にあたって第三者の工業所有権その他の権利の実施に対する保証を行うものではありません。

■本書記載製品が、外需振替および外国貿易管理法に定める戦略物資(後掲を含む)に該当する場合、輸出する際に同法に基づく輸出許可が必要です。

■本書記載の製品は、生命維持装置等、直接人命にかかわるような、極めて高度の信頼性を要する用途に対応する仕様にはなっておりません。その様な場合は、あらかじめ当社販売窓口までご相談ください。

外形図 3073A
(unit: mm)



SANYO: MFP30S

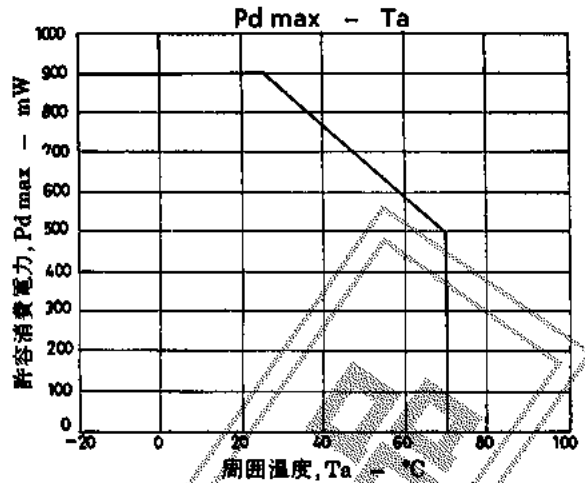
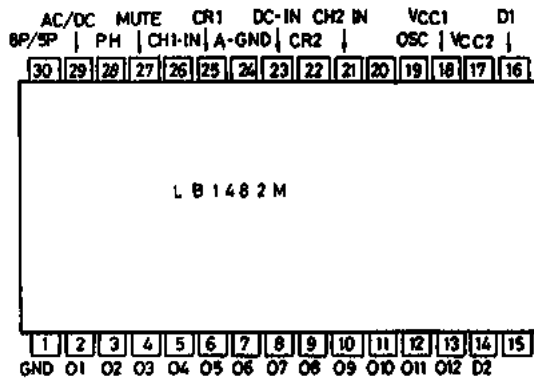
*これらの仕様は、改良などのため変更することがあります。

LB1482M

前ページから続く。

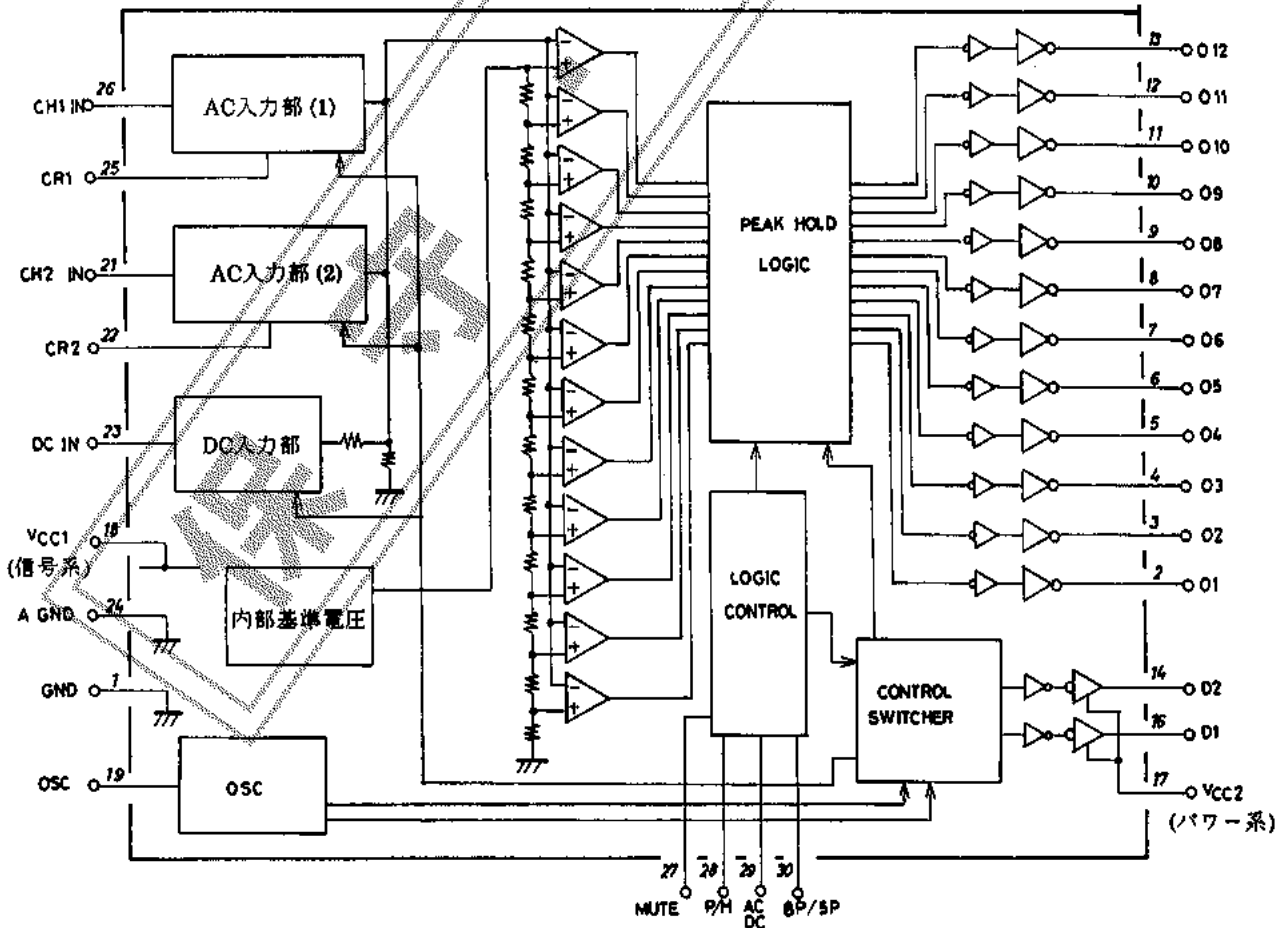
		min	typ	max	unit	
[DCアンプ部]						
入力バイアス電流	I_B (DC)			500	nA	
最大入力電圧	V_{IN} (max)			400	mV	
電圧利得	A_V (DC)	DC入力アンプ単体		20	dB	
入力オフセット電圧	V_{IO} (DC)	-10		+10	mV	
[発振回路]						
発振周波数	f_{OSC}	R=68k Ω , C=0.01 μ F		2.0	kHz	
[出力ドライバ]						
D1, D2						
最大出力電流	$I_{D1, D2}$ (max)	ピーク電流値		250	mA	
出力リーク電流	I_{OLEAK}	0		100	μ A	
O1~O12						
出力飽和電圧	V_{on} (sat)	Ion = 20mA		0.3	0.45	V
出力リーク電流	I_{OLEAK}	0		50	μ A	
[ロジック部]						
ピークホールド時間(最大)	T_{hold}	$f_{OSC} = 2kHz$		2	s	
起動時ミュート時間	T_{mute}	$f_{OSC} = 2kHz$		1	s	
D1, D2デューティサイクル	Duty			3/8		
[外部入力端子: Mute P.H, AC/DC, 8P/6P]						
入力「H」レベル電圧		0.7V _{CC}		V _{CC}	V	
入力「L」レベル電圧		0		0.3V _{CC}	V	
入力しきい値電圧			0.5V _{CC}		V	
[コンパレート特性]						
ACコンパレートレベル						
12点目	V_{C12} (AC)	+8.5	+10	+12	dB	
11点目	V_{C11} (AC)	+6.5	+7	+8.5	dB	
10点目	V_{C10} (AC)	+3.0	+4	+5.5	dB	
9点目	V_{C9} (AC)	+1.0	+2	+3.0	dB	
8点目	V_{C8} (AC)		0		dB	
7点目	V_{C7} (AC)	-3.0	-2	-1.0	dB	
6点目	V_{C6} (AC)	-5.5	-4	-3.0	dB	
5点目	V_{C5} (AC)	-8.5	-7	-5.5	dB	
4点目	V_{C4} (AC)	-15	-10	-8.5	dB	
3点目	V_{C3} (AC)	-25	-20	-15	dB	
2点目	V_{C2} (AC)	-35	-30	-25	dB	
1点目	V_{C1} (AC)	-55	-38	-35	dB	
AC入力0dB電圧(入力感度)	V_{IN} (0dB)	170	308	450	mVrms	
DCコンパレートレベル						
12点目	V_{C12} (DC)	289	313	357	mV	
11点目	V_{C11} (DC)	224	263	302	mV	
10点目	V_{C10} (DC)	188	221	254	mV	
9点目	V_{C9} (DC)	167	197	227	mV	
8点目	V_{C8} (DC)	150	176	202	mV	
7点目	V_{C7} (DC)	133	157	181	mV	
6点目	V_{C6} (DC)	119	140	161	mV	
5点目	V_{C5} (DC)	100	118	136	mV	
4点目	V_{C4} (DC)	74	99	119	mV	
3点目	V_{C3} (DC)	39	56	73	mV	
2点目	V_{C2} (DC)	19	31	43	mV	
1点目	V_{C1} (DC)	7	19	29	mV	

ピン配置図



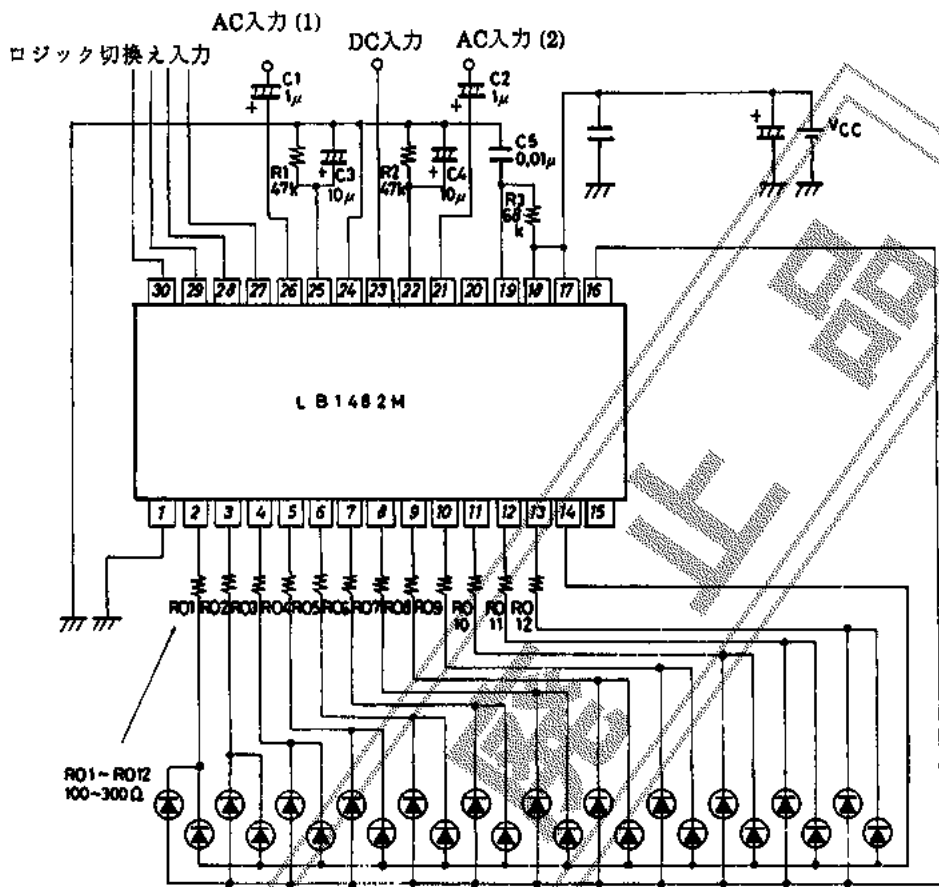
ピン名と機能

- ・2~13ピン : レベルメータドライバ (Sink側)
- ・14, 16ピン : レベルメータドライバ (Source側)
- ・21, 26ピン : AC入力端子
- ・23ピン : DC入力端子
- ・24ピン : アナロググランド外部でGNDピンに接続する。
- ・27ピン : MUTE端子をV_{CC}に接続すると強制ミュートがかかる。
- ・28ピン : P.H端子をV_{CC}に接続するとピークホールド解除になる。
- ・29ピン : AC/DC端子をV_{CC}に接続するとDC入力をCH2側に表示する。
- ・30ピン : 8P/5P端子をV_{CC}に接続すると上位5点だけをピークホールドする (ピークホールドは通常上位8点にかかる)。
- ・17ピン : パワー系V_{CC}
- ・18ピン : 信号系V_{CC} (17, 18ピンは外部で短絡して使用する)。
- ・15, 20ピン : NCピン



LB1482M

応用回路例



単位 (抵抗値: Ω, 容量値: F)

保 特