

ラジオ, オーディオ用 IC

T-74-05-0(AN7072

AN7072

高耐圧オーディオアンプミュートング回路 High Voltage Audio Amplifier Muting Circuit

■ 概要

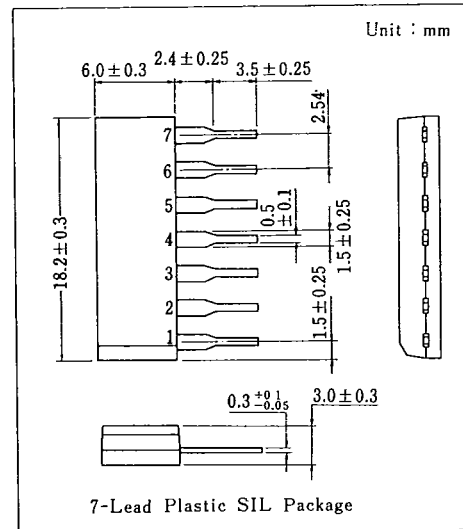
AN7072 は, 60W クラスの Hi-Fi オーディオパワーアンプのミュートング, 保護用として設計された高耐圧半導体集積回路です。パワーアンプドライバー用回路 AN7062 と併用して, 優れたハイファイアンプの設計ができます。

■ 特徴

- 電源 ON/OFF 時ミュートング機能
- 電源 ON/OFF 時ショック音低減
- スピーカ端子ショート時ミュートング機能
- 過電流保護機能有り
- 高耐圧

■ Features

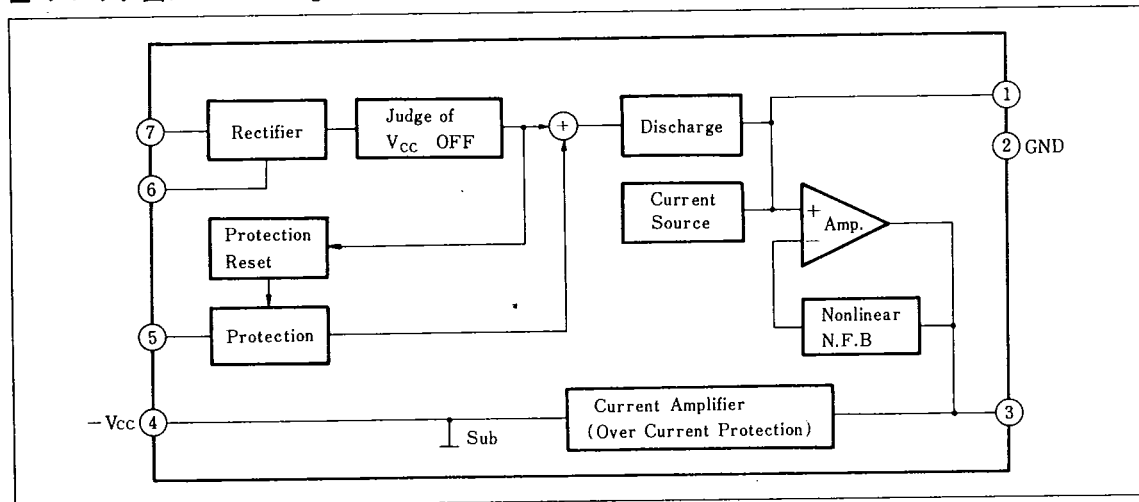
- Built-in muting circuit during power ON/OFF
- Low shock noise when power is switched ON and OFF
- Built-in circuit for muting if speaker short-circuit
- Built-in over-current protection circuit
- High voltage



■ 端子名 / Pin

Pin No.	端子名	Pin Name
1	ミュートング	Muting
2	アース	GND
3	出力	Output
4	負電源電圧	-Vcc
5	負荷ショート検出	Road Short Sensor
6	出力リセット	Output Reset
7	AC 入力	AC Input

■ ブロック図 / Block Diagram



ラジオ、オーディオ用 IC

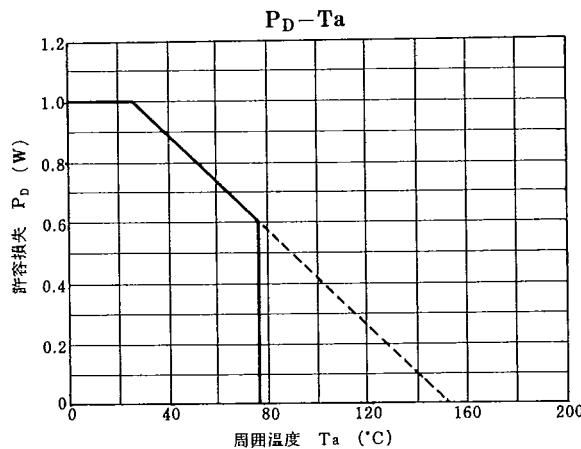
T-74-05-01 AN7072

■ 絶対最大定格/Absolute Maximum Ratings (Ta=25°C)

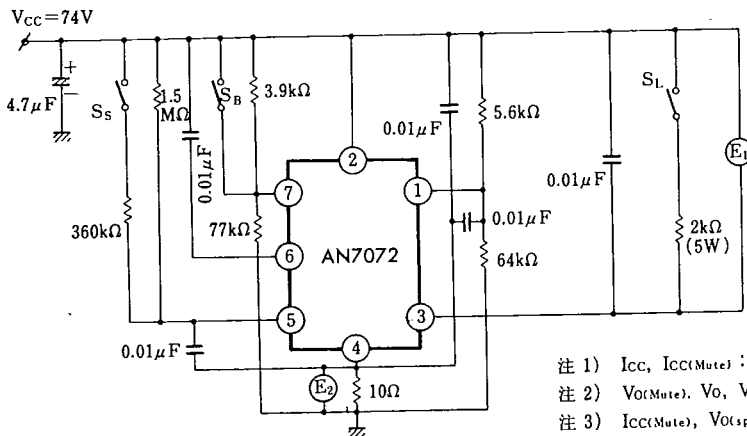
Item	Symbol	Rating	Unit
電源電圧	V _{CC}	74	V
電源電流	I _{CC}	10	mA
3ピン電流	I ₃	100	mA
5ピン電流	I ₅	2	mA
許容損失	P _D	1000	mW
動作周囲温度	T _{opr}	-25~+75	°C
保存温度	T _{stg}	-55~+150	°C

■ 電気的特性/Electrical Characteristics (V_{CC}=74V, Ta=25°C)

Item	Symbol	Test Circuit	Condition			min.	typ.	max.	Unit
			S _B	S _L	S _S				
電源電流 (定常)	I _{CC}	1	OFF	OFF	OFF	3.5	5.0	6.5	mA
電源電流 (ミュートイング)	I _{CC(Mute)}	1	OFF	OFF	ON/OFF	3.5	5.0	6.5	mA
出力電圧 (ミュートイング)	V _{O(Mute)}	1	ON	ON	OFF			1.0	V
出力電圧 (定常)	V _O	1	OFF	ON	OFF	65			V
出力電圧 (スピーカショート)	V _{O(sp-short)}	1	OFF	ON	ON/OFF			1.0	V



Test Circuit 1



- 注 1) I_{CC}, I_{CC(Mute)}: メータ (E₁) で測定。
 注 2) V_{O(Mute)}, V_O, V_{O(sp-short)}: メータ (E₂) で測定。
 注 3) I_{CC(Mute)}, V_{O(sp-short)} 測定は S_S を ON した後 OFF にする。